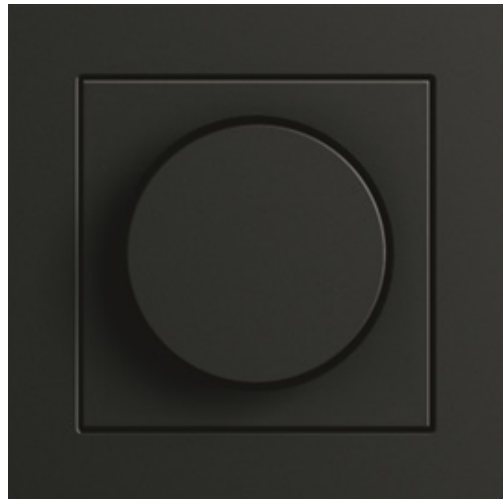


Gira DALI Drehdimmeinsatz.



Stufenloses, flackerfreies
Dimmen und intuitive Steuerung
der Farbtemperatur.

Die DALI Drehdimmer ermöglicht die Helligkeits- und Farbtemperatursteuerung für Leuchten mit DALI Schnittstelle. Er lässt sich einfach anstelle eines vorhandenen Schalters oder Dimmers installieren und ist kompatibel mit Gira Abdeckungen und Rahmen. Die Bedienung erfolgt intuitiv: Drehen zum Dimmen, gedrückt drehen für die Farbtemperatur, drücken zum Ein-/Ausschalten.



Highlights, Fakten und Vorteile
Gira DALI Drehdimmeinsatz
Unterputz:

Einfach zu installieren –
wie ein klassischer Unterputz
Drehdimmer.

Flackerfreies Dimmverhalten.

Einfache Bedienung.

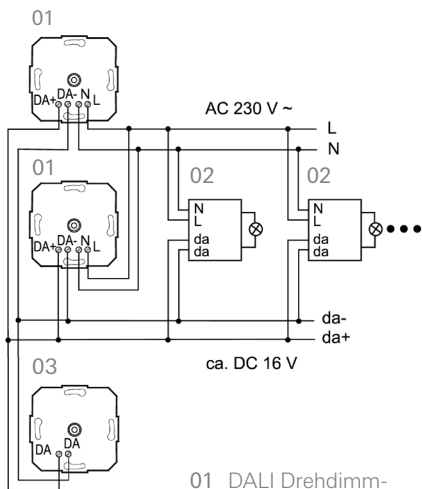
Verstellen der Farbtemperatur.

DALI 2 kompatibel.

In Verbindung mit dem
Dali Gateway als Nebenstelle
verwendbar.

Produktinformation / DALI Drehdimmeinsatz Unterputz

Anschlussplan Broadcastbetrieb



- 01 DALI Drehdimmeinsatz Unterputz mit integriertem Netzteil
- 02 DALI-Teilnehmer z. B. DALI-EVG, DALI Device Type 8 für Tunable White
- 03 DALI Drehdimmeinsatz Unterputz

Art.-Nr. 2026 00
Gira DALI Drehdimmeinsatz Unterputz

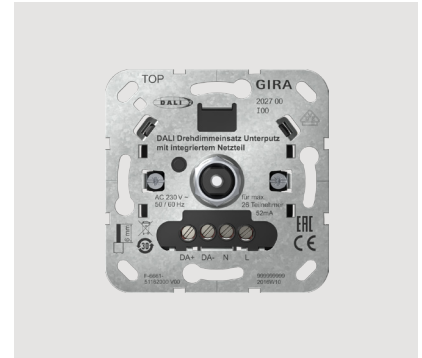


Nennspannung DALI	DC 16 V (typ.)
Stromaufnahme	max. 4 mA
Farbtemperatur-einstellung	2000 bis 10000 K
Umgebungstemperatur	-5 °C bis +45 °C

link.gira.de/2026



Art.-Nr. 2027 00
Gira DALI Drehdimmeinsatz Unterputz mit integriertem Netzteil

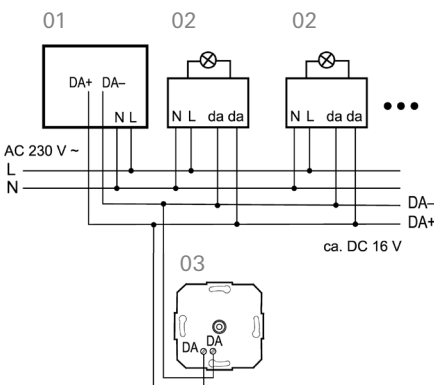


Nennspannung	AC 230 V, 50/60 Hz
Leistungsaufnahme	max. 2 W
Nennspannung DALI	DC 16 V (typ.)
Garantierter Busstrom	52 mA
Zulässiger Busstrom	max. 250 mA
Kurzschlussstrom	max. 61 mA
Anzahl DALI Teilnehmer	max. 26
Anzahl parallel-schaltbarer DALI Drehdimmeinsätze Unterputz mit integriertem Netzteil	max. 4
Farbtemperatur-einstellung	2000 bis 10000 K
Umgebungstemperatur	-5 °C bis +45 °C

link.gira.de/2027



Anschlussplan Betrieb als Input device



- 01 Zentrale Steuerung z. B. DALI Gateway Colour
- 02 DALI-Teilnehmer z. B. DALI-EVG, DALI Device Type 8 für Tunable White
- 03 DALI Drehdimmeinsatz Unterputz

Notwendiges Zubehör

Abdeckung Knopf Dimmer/Potentiometer 0650 XX für System 55 und Flächenschalter

link.gira.de/0650system55

link.gira.de/0650flaechenschalter

