

## Gira Wohnungsstation Video AP 7

Großes Display. Flexibler Einsatz.  
Einfache Bedienung.



# **Schöner sehen und hören, wer vor der Tür steht.**

## Moderne Türsprechanlage mit bedienungsfreundlichem Touchdisplay.

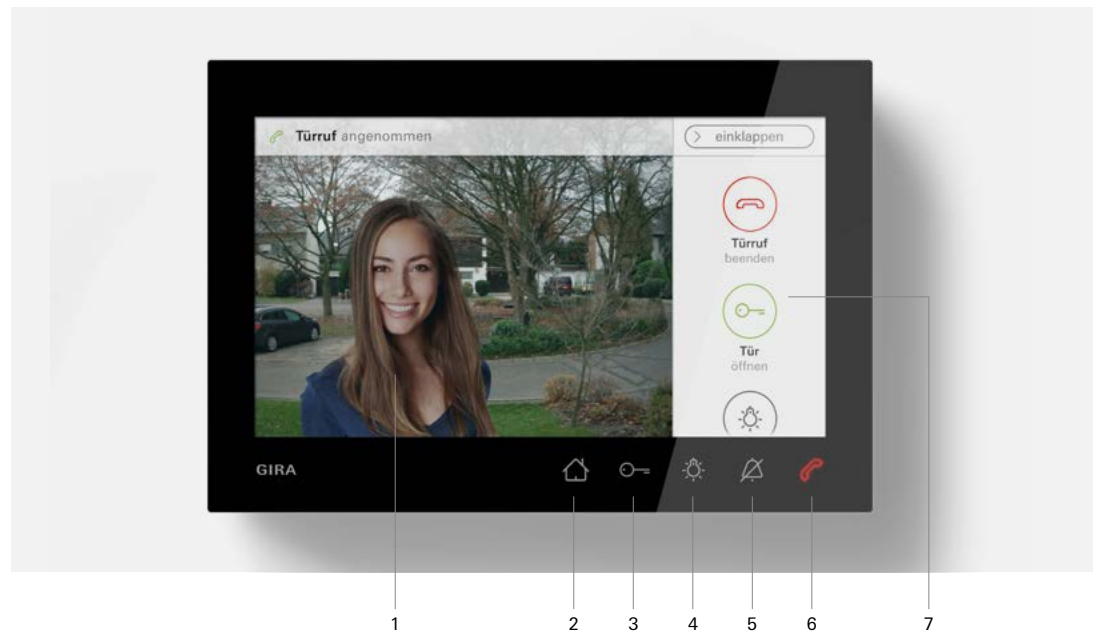
Die Wohnungsstation Video AP 7 verbindet ein Höchstmaß an Bedienkomfort mit hervorragender Displayqualität, praktischer Freisprechfunktion und einfacher Installation. Sie sehen komfortabel und in sehr guter Qualität, wer vor der Tür steht, und können sicher sein, wem Sie die Tür öffnen. Dank stromsparender Technik kommt die Anlage ohne weitere Zusatzversorgung aus und ist zudem auch für den Einsatz in großen Gebäudekomplexen hervorragend geeignet. Die Wohnungsstation kann wahlweise an der Wand montiert oder mit einem Standfuß auf einem Möbelstück platziert werden.



# ① Display und Design. Alles klar im Blick.

Der 7" (17,78 cm) große hochauflösende TFT-Farbbildschirm überzeugt mit sehr guter Bildqualität und individuell einstellbaren Bildoptionen wie z. B. der Wahl der Helligkeit oder des Kontrastes. Die fortschrittliche IPS-Display-Technologie ermöglicht einen größeren Betrachtungswinkel und gewährleistet selbst bei seitlichem Blick auf das große Sichtfeld der vollflächigen Glasfront eine klare Darstellung der Kamerabilder vor der Tür. Die stromsparende Anlage schaltet das Display automatisch ein, wenn es an der Tür klingelt. Alternativ kann es auch manuell aktiviert werden. Die Bedienung erfolgt per Touchfunktion über das gesamte Display oder über fünf kapazitative Schnellwahltasten am unteren Bildschirmrand, die auch sichtbar sind, wenn das Display inaktiv ist.

- 1 7"-Touchdisplay
- 2 Bildschirm ein- bzw. ausschalten, bei Navigation im Menü: zurück zur Hauptansicht, Statusanzeige (z. B. neues Bild im Speicher)
- 3 Tür öffnen
- 4 Licht einschalten
- 5 Klingelton aus- bzw. einschalten
- 6 Türruf annehmen und beenden
- 7 Menüleiste, ein- bzw. ausklappbar und scrollbar



## Elegantes Design in Schwarz oder Weiß

Ob Wand- oder Standfußmontage, die Gira Wohnungsstation Video AP 7 ist in zwei Farben mit passender Glasoberfläche erhältlich: wahlweise in Reinweiß glänzend mit weißem Glas oder in Schwarz matt mit schwarzem Glas.

Beide Varianten lassen sich dank des puristischen Designs stimmig in jedes Interieur integrieren, im privaten Wohnumfeld oder auf dem Empfangstresen und Schreibtisch im Büro, der Arztpraxis oder Kanzlei.

Gira Wohnungsstation Video AP 7 in Reinweiß glänzend mit weißem Glas oder in Schwarz matt mit schwarzem Glas.



Mit dem Standfuß lässt sich die Gira Wohnungsstation Video AP 7 perfekt auf Möbelstücken in Bürobereichen einsetzen.



## ② Bedienung und Funktionen. Intuitiv richtig steuern.

### Einfacher Komfort über Schnellwahltasten

Eine leichte Berührung der Symboltasten reicht aus, um die Grundfunktionen der Wohnungsstation zu steuern: den Türruf annehmen, Licht außen an der Tür oder im Treppenhaus einschalten (in Verbindung mit einem Schaltaktor) sowie die Tür öffnen. Darüber hinaus kann auf Wunsch die Türklingel stumm geschaltet werden. Die

Betätigung der Tasten wird durch einen abschaltbaren Quittungston sowie über eine optionale taktile Rückmeldung (Vibration) bestätigt. Beim Tastenton können die Tonart (Ton, Klick, Mehrfrequenzton) sowie die Lautstärke eingestellt werden. Der Mehrfrequenzton sowie die Tastenvibration sind besonders praktisch für Menschen mit eingeschränktem Hörvermögen.

### Eine Wohnungsstation mit vielen Möglichkeiten

#### Töne

- Der Gira Wohnungsstation Video AP 7 lassen sich bis zu 24 Rufe (Türrufe, Internrufe oder Etagenrufe) zuordnen. Für die Verwaltung stehen zehn vorinstallierte Rufmelodien zur Auswahl. Dabei kann jede dieser Melodien durch eine eigene ersetzt werden. Hierzu ist eine SD-Karte erforderlich.

#### Externe Kamera

- Ob Haupteingang, Garten- oder Nebeneingang, Treppenhaus oder Kellertür, die Wohnungsstation kann mit bis zu 20 Kameras gekoppelt werden.

#### Automatik

- Die optional wählbare Türöffnerautomatik bewirkt, dass bei einem Klingeln an der Tür automatisch der Türöffner ausgelöst wird. Eine praktische Funktion, beispielsweise für Arztpraxen.

#### Bildspeicher

- Ein individuell einstellbarer interner Bildspeicher bietet Kapazität für bis zu 200 Bilder, die manuell oder automatisch bei einem Türruf gespeichert werden können. So kann man später sehen, wer geklingelt hat, auch wenn man selbst nicht zu Hause war. Zusätzlich können die internen Bilder manuell auf einer externen SD-Karte gespeichert werden.

#### Favoriten

- Über die Funktion „Favorit verwalten“ können zwei Favoriten definiert und in der Menüleiste des Bildschirms angezeigt werden. Als Favoriten empfehlen sich häufig getätigte persönliche Schaltungen wie „Kinderzimmer anrufen“ oder „Licht am Eingang einschalten“.

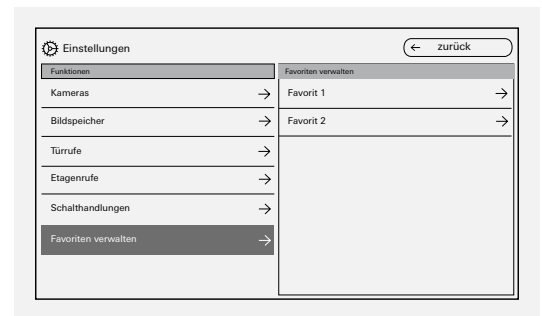
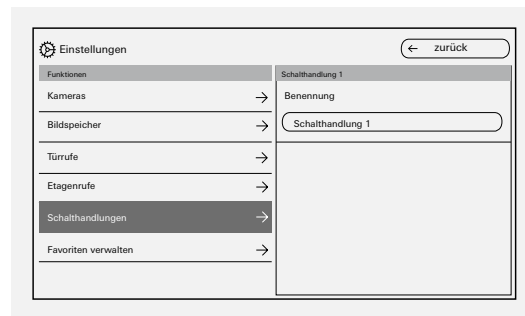


### ③ Inbetriebnahme und Installation. Passend für kleine und große Objekte.

Die Gira Wohnungsstation Video AP 7 eignet sich für Ein- und Mehrfamilienhäuser. Mit 2-Draht-Bus-Technik kann sie für bis zu 28 Teilnehmer ohne extra Spannungsversorgung und großen Verkabelungsaufwand installiert werden.

Der Elektroinstallateur legt mit Hilfe des Gira Projekt Assistenten (GPA) bei Inbetriebnahme alle Einstellungen fest – Geräteparameter, Bildspeicher, Türrufe und vieles mehr. Praktisch vor allem bei Mietobjekten. Diese Einstellungen sind als Backup auf einer microSD-Karte speicherbar. Einstellungsänderungen können optional mit einer PIN-Eingabe geschützt werden. Praktisch für Mehrfamilienhäuser oder Ferienwohnungen. Für schnelle Hilfe kann der Elektroinstallateur seine Kontaktdaten als digitale Visitenkarte auf dem Gerät hinterlassen, so dass er für den Nutzer leicht erreichbar ist. Auch Firmwareupdates lassen sich einfach über eine microSD-Karte aufspielen. Selbstverständlich ist auch die gewohnte Push-Button-Inbetriebnahme möglich.

Alle Funktionen und Geräteparameter lassen sich leicht und übersichtlich über das Einstellmenü anpassen oder mit Hilfe des GPA installieren.



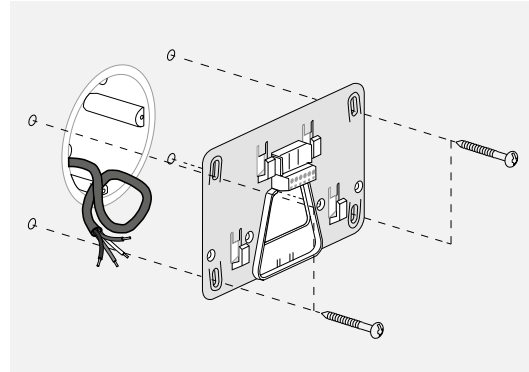
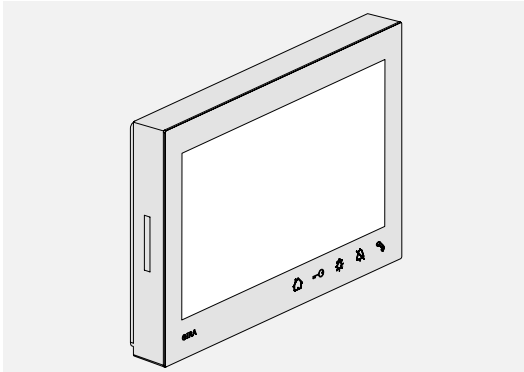
Scharfe Ansichten:  
Moderne IPS-  
Technologie  
verringert die  
Blickwinkel-  
abhängigkeit.

## Einfache Installation ohne viel Staub und Aufwand

Da die Wohnungsstation über den klassischen 2-Draht-Bus der Klingelanlage funktioniert, ist der Montageaufwand sehr gering. Für die Installation muss lediglich eine Montageplatte an der Wand angebracht werden.

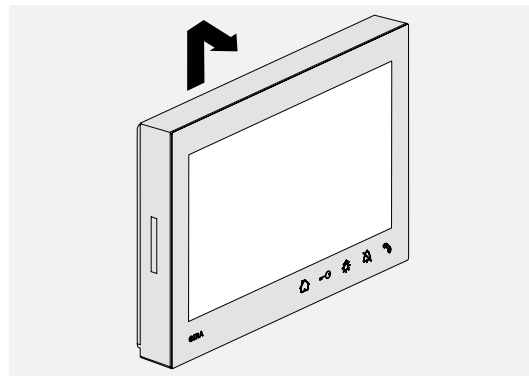
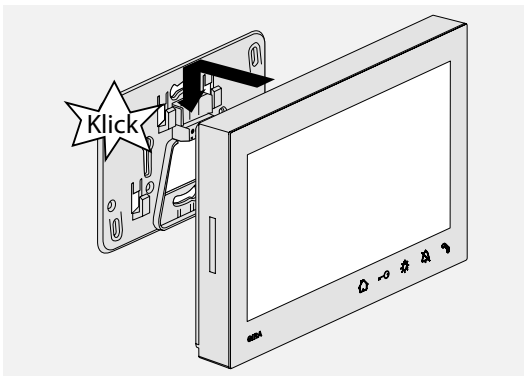
Mit schlanken Abmessungen (B/H/T: 181 × 123 × 24 mm), einer geringen Aufbauhöhe von nur 26 mm und einem geradlinigen Design findet sich für die Wohnungsstation in jedem Eingangsbereich ein passender Platz.

Bei der Wandinstallation empfiehlt sich eine Montagehöhe von 1,60 m bis 1,70 m. Achten Sie für die Montage auf eine ebene Wandfläche.



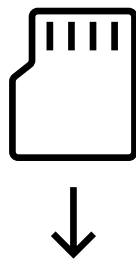
Die Montageplatte der Wohnungsstation sollte mittig über dem Leitungsauslass befestigt werden.

Anschließend die Wohnungsstation einfach auf die Montageplatte aufsetzen und nach unten schieben, bis sie hörbar einrastet.



Zur Demontage die Wohnungsstation seitlich abstützen und kräftig mit den Daumen nach oben schieben, bis sie sich aus der Verrastung löst.

## ④ Datensicherung. Einmal installiert, für immer gespeichert.



Bei einem Stromausfall bleiben die Geräteeinstellungen erhalten. Sollte einmal ein Geräteaustausch erforderlich sein, können alle Daten problemlos auf einer microSD-Karte gespeichert werden. Hierfür benötigen Sie eine microSD-Karte im Format FAT 32 mit mindestens 500 MB Speicherplatz. Neben der Backup-Funktion dient die SD-Karte zum Import von Klingeltönen sowie zum Export von Bildern. Weitere Hinweise hierzu finden Sie in der Montageanleitung.

Gira  
Giersiepen GmbH & Co. KG  
Elektro-Installations-Systeme

Industriegebiet Mermbach  
Dahlienstraße  
42477 Radevormwald

Postfach 12 20  
42461 Radevormwald

Deutschland

Tel +49 2195 602-0  
Fax +49 2195 602-191

[www.gira.de](http://www.gira.de)  
[info@gira.de](mailto:info@gira.de)

Gira in Österreich

Tel 0800 293662  
Fax 0800 293657

[www.gira.at](http://www.gira.at)  
[info@gira.at](mailto:info@gira.at)

Interfacedesign  
schmitz Visuelle Kommunikation  
[hgschmitz.de](http://hgschmitz.de)

Konzeption, Redaktion:  
piratas Werbeagentur  
[www.piratas.de](http://www.piratas.de)

Bildnachweis:  
piratas Werbeagentur,  
vimago GmbH

Lithografie:  
vimago GmbH

Druck:  
Druckhaus Ley + Wiegandt  
GmbH + Co

## Technische Daten

### Gira Wohnungsstation Video AP 7

- Gira Innenstation für  
Türsprechanlagen
- Hochwertige Materialien und kompakte Abmessungen
  - Maße B/H/T: 181 x 123 x 24 mm
  - Aufbauhöhe: 26 mm
  - Montage an der Wand oder auf dem Standfuß
  - Hochauflösender Bildschirm mit Touchfunktion und taktiler Rückmeldung
  - Klare Darstellung durch 7"-Display mit großem umlaufenden Betrachtungswinkel dank IPS-Technologie
  - Freisprechfunktion
  - Komfortable Bedienung über Icons
  - Intuitive Steuerung der Grundfunktionen mit Schnellwahltasten
  - Zehn vorinstallierte Rufmelodien, auf Wunsch ersetzbar durch eigene Melodien
  - Sprachen:  
DE, EN, NL, FR, IT, ES, CN
  - Bis zu 28 Wohnungsstationen Video AP 7 können in einem Objekt komplett ohne Zusatzspannung über 2-Draht-Bus-Technologie versorgt werden.
  - Bei Inbetriebnahme lassen sich alle Geräteeinstellungen direkt über das Menü oder mit Hilfe des Gira Projekt Assistenten (GPA) festlegen.

## Sortiment

- Wohnungsstation Video AP 7, Reinweiß glänzend  
Best.-Nr. 1209 03
- Wohnungsstation Video AP 7, Schwarz matt  
Best.-Nr. 1209 005
- Standfuß, Reinweiß glänzend  
Best.-Nr. 1282 03
- Standfuß, Schwarz matt/Alu  
Best.-Nr. 1282 005

---

Technische Änderungen vorbehalten. Die aktuellen Preise erhalten Sie im Gira Katalog und im Gira Online-Katalog unter [katalog.gira.de](http://katalog.gira.de)