

## Gira Studio System 55

### Auszeichnungen

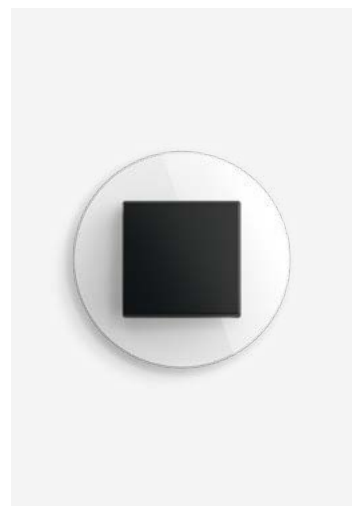
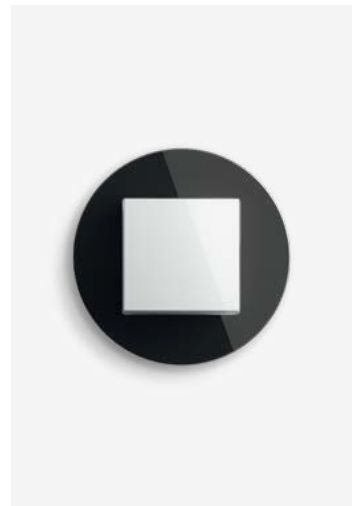
Iconic Award Best of Best, 2019

### Produktdesign

Gira Designteam, Radevormwald

### Gira Designkonfigurator

[www.designkonfigurator.gira.de](http://www.designkonfigurator.gira.de)



## Prägende Formen und Farben. Überlegene Funktionen.

Gira Studio und Gira Studio AP. Klare grafische Kontraste bilden das Gestaltungsprinzip von Gira Studio. Sowohl farblich als auch formal: Schwarz. Weiß. Rund. Eckig. Bei Gira Studio AP stehen die besondere Materialität des Schalters aus Glas sowie die Aufputz-Installation im Fokus und entfalten eine neue außergewöhnliche Wirkung. Gira Studio und Gira Studio AP überzeugen auch funktional: Sie bieten die volle Sortimentstiefe aus dem Gira System 55 mit mehr als 300 Funktionen und sind durch den modularen Aufbau der Abdeckrahmen 1fach in der Installation beliebig erweiterbar.

### Merkmale

- Mehr als 300 Funktionen verfügbar.
- Geeignet für senkrechte und waagerechte Installation.
- Unterputz-Installation oder Aufputz-Installation (Studio AP) (IP20).

### Merkmale Studio:

- Abdeckrahmen 1fach, beliebig erweiterbar.
- Abdeckrahmen 1- bis 3fach, 2fach ohne Mittelsteg
- Abdeckrahmen Glas Weiß und Glas Schwarz

### Merkmale Studio AP:

- Einfache Elektroinstallationen, ohne Wände zu öffnen.
- Leitungs- und Kanaleinführung für einen sicheren und sauberen Geräteanschluss.
- Gehäuse 1fach in Reinweiß glänzend und Schwarz glänzend, aus schlag- und bruchsicherem, halogenfreien Material, beliebig erweiterbar
- Abdeckrahmen 1fach Glas Weiß und Glas Schwarz

### Zubehör für Studio AP:

- Adapter zur Leitungseinführung für Rohr  $\varnothing$  20 mm und für Kanal 15 x 15 mm sowie für Kanal 20 x 30 mm
- Verbindungsstück für Aufputz-Gehäuse in Reinweiß glänzend und Schwarz glänzend

### Technische Daten

Plattform:	System 55
Material:	Glas Weiß, Glas Schwarz, Thermoplast (PC) (Studio AP)
Installationsart:	Unterputz (Studio) oder Aufputz (Studio AP)
Schutzart:	IP20

### Hinweis

- Herkömmliches Stichmaß von 71 mm bei Unterputz-Installation wird durch 2x Abstandstutzen auf 111 mm erhöht. (Art.Nr. Fa. Kaiser: 1159-34)

### Varianten

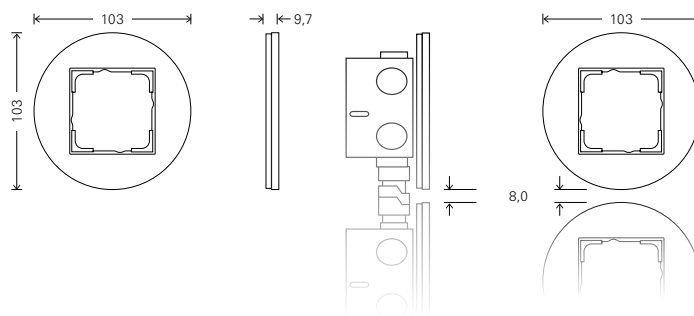


Glas weiß

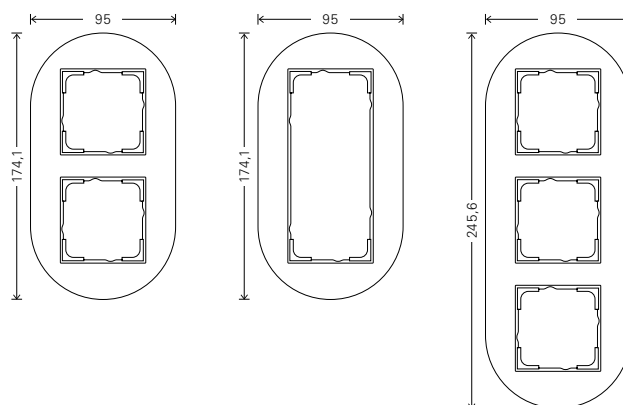


Glas Schwarz

### Gira Studio, Abmessungen in mm

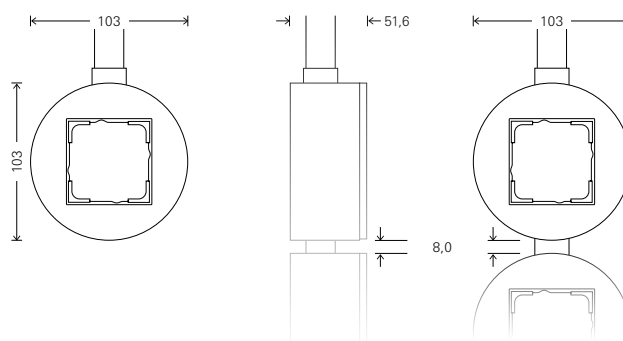


Abdeckrahmen 1fach: B 103 H 103 T 9,7  
 Beliebig erweiterbar mithilfe der Abstandstutzen der Fa. Kaiser (Art.Nr. 1159-34) und der Gira Bohrschablone ([www.download.gira.de](http://www.download.gira.de))



Abdeckrahmen 2fach: B 95 H 174,1 T 9,7  
 Abdeckrahmen 3fach: B 95 H 245,6 T 9,7

### Gira Studio AP, Abmessungen in mm



Abdeckrahmen 1fach: B 103 H 103 T 51,6  
 Beliebig erweiterbar mithilfe der Gira Verbindungsstücke (Art.Nr. 0013 ...) und der Gira Bohrschablone ([www.download.gira.de](http://www.download.gira.de))