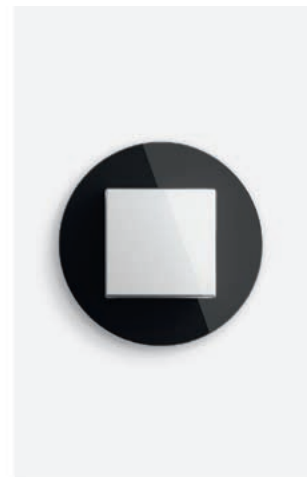


GIRA

Gira Studio System 55

Design del prodotto
Gira Designteam, Radevormwald

Configuratore di design Gira
www.designconfigurator.gira.com



Forme e colori che restano impressi. Funzioni di livello superiore.

Gira Studio e Gira Studio sopra intonaco. I contrasti grafici netti costituiscono il principio strutturale di Gira Studio, sia in termini di colore che di forma: nero. Bianco. Rotondo. Angolare. Gira Studio sopra intonaco punta principalmente sul materiale speciale con cui è realizzato l'interruttore in vetro e sull'installazione sopra intonaco, che insieme conferiscono al prodotto uno straordinario effetto innovativo. Gira Studio e Gira Studio sopra intonaco convincono anche dal punto di vista funzionale: offrono l'intera varietà di prodotti di Gira System 55 con oltre 300 funzioni e possono essere ampliati a piacere nell'impianto grazie alla struttura modulare delle mascherine di copertura a 1 modulo.

Caratteristiche

- Oltre 300 funzioni disponibili.
- Adatto per installazione verticale e orizzontale.
- Installazione a incasso o installazione sopra intonaco (Studio sopra intonaco) (IP20).

Caratteristiche Studio:

- Mascherina di copertura 1 modulo, ampliabile a piacere.
- Mascherina di copertura da 1 a 3 moduli, 2 moduli senza costola centrale
- Mascherina di copertura vetro bianco e vetro nero

Caratteristiche Studio sopra intonaco:

- Impianti elettrici semplici senza necessità di effettuare aperture nelle pareti.
- Passacavo e canalina per un allacciamento sicuro e pulito degli apparecchi.
- Scatola 1 modulo in bianco puro brillante e nero brillante, in materiale resistente agli urti e infrangibile, privo di alogeni, ampliabile a piacere
- Mascherina di copertura 1 modulo vetro bianco e vetro nero

Accessori per Studio sopra intonaco:

- Adattatore per passacavi per tubo \varnothing 20 mm e per canalina 15 x 15 mm e 20 x 30 mm
- Raccordo per scatola sopra intonaco in bianco puro brillante e nero brillante

Dati tecnici

Piattaforma:	System 55
Materiale:	vetro bianco, vetro nero, termoplastico (PC) (Studio sopra intonaco) a incasso (Studio) o sopra intonaco (Studio sopra intonaco)
Tipo di installazione:	(Studio sopra intonaco)
Classe di protezione:	IP20

Nota

- Il calibro convenzionale di 71 mm per l'installazione a incasso viene aumentato a 111 mm per mezzo di 2 distanziali.
(Cod. art. ditta Kaiser: 1159-34)

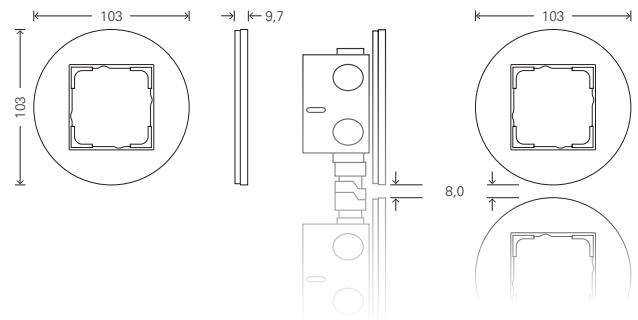
Varianti



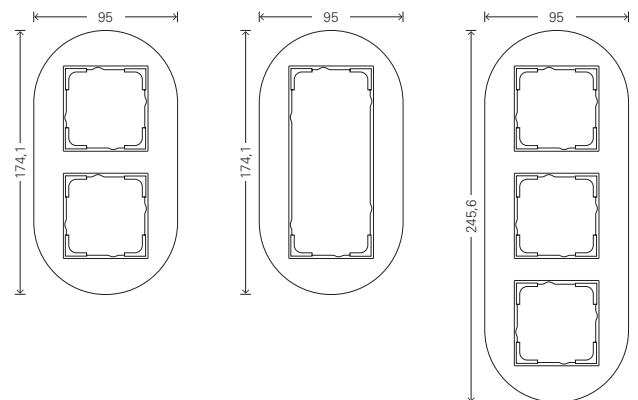
Vetro bianco

Vetro nero

Gira Studio, dimensioni in mm

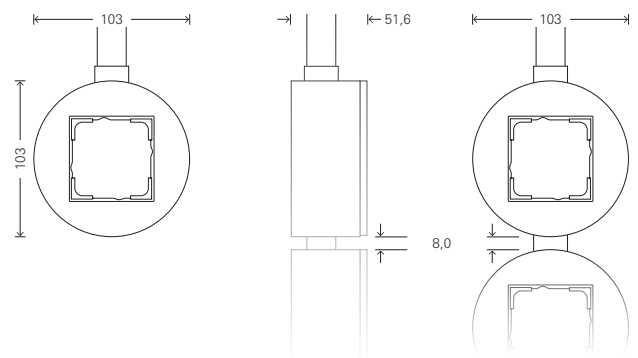


Mascherina di copertura 1 modulo: L 103 A 103 P 9,7
Ampliabile a piacere mediante distanziali della ditta Kaiser
(cod. art. 1159-34) e dima di foratura Gira (www.download.gira.com)



Mascherina di copertura 2 moduli: L 95 A 174,1 P 9,7
Mascherina di copertura 3 moduli: L 95 A 245,6 P 9,7

Gira Studio sopra intonaco, dimensioni in mm



Mascherina di copertura 1 modulo: L 103 A 103 P 51,6
Ampliabile a piacere mediante raccordi Gira (cod. art. 0013 ...) e
dima di foratura Gira (www.download.gira.com)