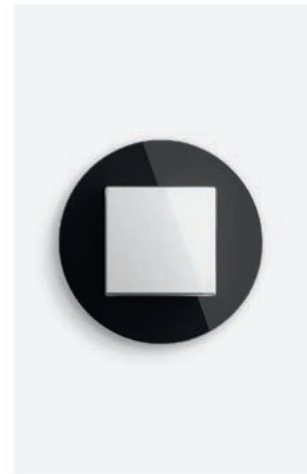


GIRA

Gira Studio System 55

Design de produit
Équipe de design Gira, Radevormwald

Configurateur de design Gira
www.designconfigurator.gira.com



Formes et couleurs affirmées. Fonctions haut de gamme.

Gira Studio et Gira Studio montage apparent. Les contrastes graphiques sont la caractéristique principale de Gira Studio. Tant au niveau de la couleur que de la forme : Noir. Blanc. Rond. Carré. Dans le programme Gira Studio montage apparent, l'accent est mis sur les interrupteurs en verre et le montage apparent, pour un fonctionnement optimal. Les programmes Gira Studio et Gira Studio montage apparent se démarquent également par leur fonctionnalité : Ils offrent tous les produits du System 55 Gira et plus de 300 fonctions. Par ailleurs, la conception modulaire du cadre de finition 1x peut être étendue à souhait.

Caractéristiques

- Plus de 300 fonctions disponibles.
- Convient pour un montage vertical et horizontal.
- Montage encastré ou montage apparent (Studio montage apparent) (IP20).

Caractéristiques de Studio :

- Cadre de finition, 1x, extensible à volonté.
- Cadre de finition 1x à 3x, 2x sans nervure centrale
- Cadre de finition en verre blanc et en verre noir

Caractéristiques de Studio montage apparent :

- Installations électriques simples, sans avoir à ouvrir les murs.
- Entrée de câble et de canal pour un raccordement sûr et propre des appareils.
- Boîtier 1x blanc pur brillant et noir brillant, en matériau résistant aux chocs et incassable, sans halogène, extensible à souhait
- Cadre de finition 1x en verre blanc et en verre noir

Accessoires de Studio montage apparent :

- Adaptateur pour l'entrée de câble du tube \varnothing 20 mm, pour le canal 15 x 15 mm et le canal 20 x 30 mm
- Élément de liaison pour boîtier apparent en blanc pur brillant et noir brillant

Caractéristiques techniques

Plate-forme :	System 55
Matériaux :	Verre blanc, verre noir, thermoplastique (PC) (Studio montage apparent)
Mode d'installation :	Encastré (Studio) ou apparent (Studio montage apparent)
Indice de protection :	IP20

Remarque

- Le gabarit classique de 71 mm du montage encastré doit être rehaussé de 111 mm au moyen de 2x manchons d'écartement. (Référence Fa. Kaiser : 1159-34)

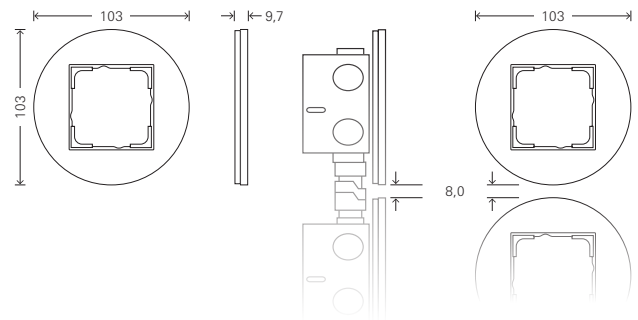
Variantes



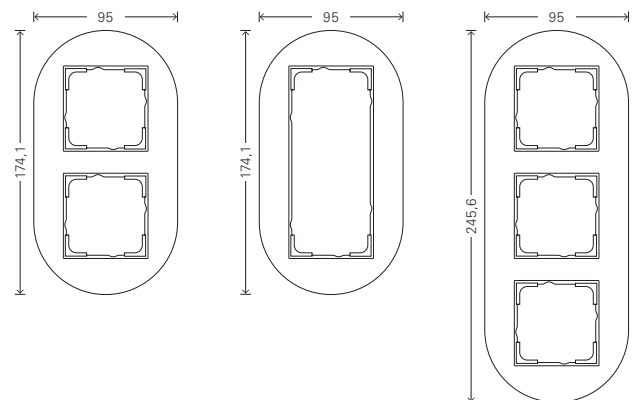
Verre blanc

Verre noir

Gira Studio, dimensions en mm

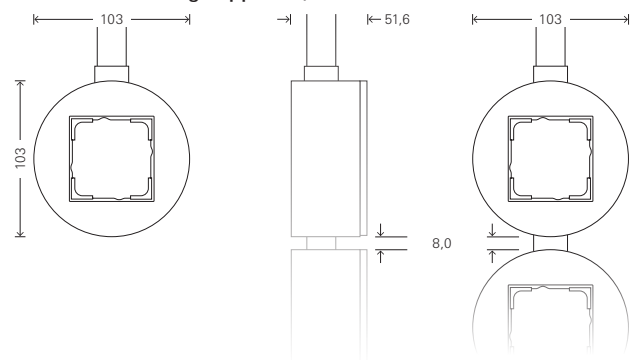


Cadre de finition 1x : L 103 H 103 P 9,7
Extensible à souhait à l'aide des manchons d'écartement de Fa. Kaiser (référence 1159-34) et du gabarit de perçage de Gira (www.download.gira.com)



Cadre de finition 2x : L 95 H 174,1 P 9,7
Cadre de finition 3x : L 95 H 245,6 P 9,7

Gira Studio montage apparent, dimensions en mm



Cadre de finition 1x : L 103 H 103 P 51,6
Extensible à souhait grâce aux éléments de liaison de Gira (référence 0013 ...) et au gabarit de perçage Gira (www.download.gira.com)