

# GIRA



Gira E2  
Acero  
inoxidable

03–04

La empresa Gira

05–09

Concepto de diseño

10–11

Variantes

12–17

Impresiones

18–23

Funciones para el  
Smart Home

24–25

Solución para montaje  
en superficie  
Gira Profil 55

26–27

Datos técnicos

28

Configurador de diseño

29

Información general

31

Más sobre Gira

31

Nota legal

# Tradición e innovación. Más de 100 años de Gira



Nave de producción de Gira en Radevormwald

## De fabricante de interruptores a proveedora de sistemas

Las raíces de la empresa familiar alemana Gira se remontan al año 1903. Ese año, Richard Giersiepen construye y patenta un modelo perfeccionado del por entonces habitual interruptor basculante. Dos años después funda una empresa junto con su hermano Gustav para sacar al mercado su invento y otros productos para instalaciones domésticas. De este modo, en el año 1905 los hermanos Giersiepen sientan las bases de la exitosa historia de la empresa. Desde entonces Gira ha seguido evolucionando de manera continua, de fabricante de interruptores a proveedor de sistemas para domótica. En la actualidad la empresa Gira es dirigida por la cuarta generación de la familia.

## Quality Made in Germany

Gira apuesta desde el principio por la calidad y no solo en relación con el material y el procesamiento. Hasta la actualidad, la optimización y el perfeccionamiento tienen un papel central en la gama de productos completa, al igual que en la primera solicitud de patente. Esto se demuestra con las numerosas innovaciones con las que Gira ejerce desde hace más de un siglo una influencia decisiva en el mercado de las instalaciones eléctricas: desde sistemas de unidades de montaje para interruptores, pulsadores y placas hasta la integración de funciones inteligentes como la intercomunicación en las gamas de interruptores y el Gira HomeServer hasta la interfaz de Gira para el manejo intuitivo de la domótica.

Debido a su enorme potencia innovadora, Gira ya ha sido distinguida en varias ocasiones con el reconocido Plus X Award como marca más innovadora en el sector de la tecnología para viviendas.

## Diseño premiado

Junto a las altas exigencias en cuanto a calidad y funciones, el tema del diseño también cuenta con una larga tradición en Gira. Los productos de Gira reciben premios de forma regular en diversos concursos de diseño internacionales, como el Red Dot Award y el iF Design Award. Sin embargo, no solo las formas, el material y el acabado distinguen a los productos de Gira: mediante la integración continua de nuevas tecnologías, funciones y sistemas hasta el desarrollo de software, Gira también marca nuevas pautas en cuanto al diseño de productos integrales. El Gira G1 es el ejemplo más reciente de ello.

## DIN EN ISO 9001

La calidad "Made in Germany" goza en Gira de una prioridad máxima en todos los campos de actividad. Esto se garantiza gracias al mantenimiento continuado del sistema de gestión de la calidad de la norma DIN EN ISO 9001:2008. Las auditorías de certificación externas independientes así lo confirman.

**Miembro de la asociación KNX y CEDIA**

Como miembro de la asociación KNX y CEDIA, Gira vela por que sus productos y soluciones cumplan los estándares internacionales independientes de los fabricantes.

**Experimente Gira en vivo**

En los Gira Studios usted podrá experimentar en persona la interacción del entretenimiento en el hogar con la domótica inteligente. Un grupo de expertos que incluye integradores de sistemas y especialistas de audio presentan allí en un entorno selecto, no solo las últimas novedades en domótica y multimedia, sino también un conjunto de funciones interconectadas.

En exposiciones posteriores se presentarán los productos de Gira en combinación con tecnologías de otros sectores como el sanitario, la calefacción, el aire acondicionado y la ventilación o, al igual que en las tiendas del hogar de alta gama, integrados en los diversos entornos de una vivienda.

Aquí encontrará salas de exposición de Gira cercanas a su ubicación:  
[www.gira.com/es/showrooms](http://www.gira.com/es/showrooms)

# La nueva gama



Gira E2, blanco puro brillante  
Gira E2, blanco mate  
Gira E2, color aluminio  
Gira E2, antracita



**Novedad**  
Gira E2, acero inoxidable



**Novedad**  
Gira E2 montaje plano, acero inoxidable  
Gira E2 montaje plano, blanco puro brillante  
Gira E2 montaje plano, blanco puro mate  
Gira E2 montaje plano, color aluminio  
Gira E2 montaje plano, antracita



Gira E2, acero inoxidable, interruptor pulsador

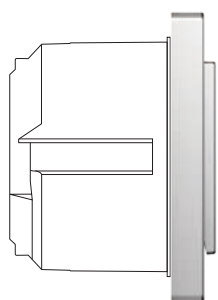
Extremadamente apreciada por los arquitectos, la exitosa gama de interruptores Gira E2 combina el diseño minimalista con la tecnología inteligente.

Los nuevos marcos y mecanismos en acero inoxidable de alta calidad amplían la gama de interruptores y crean nuevas posibilidades de interiorismo. Así, los proyectistas de edificios pueden decorarlos con un diseño uniforme y, al mismo tiempo, diferenciar diversas áreas en función de su importancia. Los marcos en este sentido convencen gracias a un acabado y a superficies precisos, con un permanente brillo sedoso, estético y plateado frío. Su elegante apariencia hace que Gira E2 en acero inoxidable encuentre su destino en estilos de interiores sofisticados, tanto en el ámbito privado como en el comercial.

Otra novedad son los marcos para el montaje plano. Solo sobresalen 3,4 mm de la pared, por lo que se integran de forma especialmente elegante en la arquitectura. Esto ofrece una opción adicional para el diseño de interiores.

Con la enorme variedad de funciones del Gira System 55, la gama de interruptores Gira E2 cumple con las exigencias de una instalación eléctrica moderna y preparada para el futuro. Desde la intercomunicación y el control automático de las luces y de las persianas hasta la domótica en red mediante KNX o comunicación inalámbrica, se pueden llevar a cabo variadas aplicaciones inteligentes para el propio Smart Home a medida.

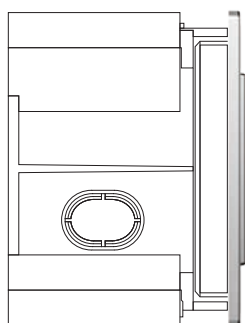
# Gira E2



El montaje de la gama de interruptores Gira E2 se realiza en las cajas de mecanismo empotrable habituales de 58 mm o en cajas para tabique hueco.



## Gira E2 montaje plano



Para el montaje plano de la gama de interruptores Gira E2 están disponibles como accesorio las cajas de mecanismo para tabiques huecos o las cajas de mecanismo empotrable para mampostería de Gira.

## Gira E2



Blanco puro brillante

Blanco puro mate

### Instalación

Montaje en cajas estándar empotrables o para tabique hueco

### Material

Termoplástico:  
Plástico resistente a la rotura y a los rayos UV con superficie de fácil cuidado

Acero inoxidable:  
Material auténtico de alta calidad, superficie resistente con brillo sedoso plateado frío

### Dimensiones en mm

Marco, 1 elemento:  
An 80,8 × Al 80,8 × P 9,3  
Radio de esquina de termoplástico: 0,5  
Radio de esquina de acero inoxidable: 2,5

### Variantes de marco

1–5 elementos,  
1,5 elementos [únicamente disponible en termoplástico],  
2 elementos sin listón central



Color aluminio

Antracita



Acero inoxidable

## Gira E2 montaje plano



Blanco puro brillante

Blanco puro mate

### Instalación

Montaje en tabiques huecos o en mampostería en cajas de mecanismo y cajas de mecanismo empotrables Gira (accesorio)

### Material

Termoplástico:  
Plástico resistente a la rotura y a los rayos UV con superficie de fácil cuidado

Acero inoxidable:  
Material auténtico de alta calidad, superficie resistente con brillo sedoso plateado frío

### Dimensiones en mm

Marco, 1 elemento:  
An 87,8 x Al 87,8 x P 3,4  
Radio de esquina de termoplástico: 0,5  
Radio de esquina de acero inoxidable: 2,5

### Variantes de marco

1-4 elementos  
2 elementos sin listón central



Color aluminio

Antracita



Acero inoxidable



Gira E2, acero inoxidable, sensor táctil 3, 1 elemento



Gira E2 montaje plano, blanco puro brillante, intercomunicador interior con vídeo para montaje en superficie Plus



Gira E2, blanco puro brillante, módulo de superficie de mando de persiana



Gira E2 montaje plano, antracita, interruptor pulsador



Gira E2, acero inoxidable, sensor táctil 3, 3 elementos





Gira E2 montaje plano, acero inoxidable, interruptor pulsador

## Puntos de mando inteligentes para el Smart Home



La gama de interruptores Gira E2 se basa en el Gira System 55 modular. De este modo ofrece una gran variedad de funciones para más comodidad, seguridad y rentabilidad en el hogar. A partir de esta base puede hacerse realidad el propio Smart Home preparado para el futuro y conforme a las necesidades de cada persona: desde soluciones individuales inteligentes e intercomunicación hasta la domótica en red mediante KNX o comunicación inalámbrica.



Aplicación Gira X1: control móvil del Smart Home

# Configuraciones para el Smart Home

Un hogar inteligente con Gira ofrece más comodidad, seguridad y ahorro energético. La base de ello es la conexión en red y la automatización de la instalación eléctrica, de modo inalámbrico como en el caso eNet o por cable como en el caso de KNX. El uso de un servidor Gira amplía adicionalmente la gama de funciones y permite presentar y controlar la domótica en dispositivos con pantalla de Gira o mediante el teléfono inteligente.

Adaptándose a diferentes exigencias, Gira ofrece tres configuraciones para el Smart Home: Komfort, Premium y High End.

## Komfort

La gama de productos eNet Smart Home permite instalar e interconectar en red de manera sencilla funciones como el control de las luces y de las persianas no solo en edificaciones nuevas sino también en construcciones existentes – sobre la base de una instalación eléctrica convencional.

## Premium

El módulo de servidor Gira X1 hace que la automatización y la visualización de una vivienda unifamiliar con instalación KNX sean más fáciles, cómodas y económicas que nunca. Para los usuarios y los habitantes de la casa, esto se traduce en mayor comodidad y seguridad. En caso de ausencia, muchas funciones pueden supervisarse y controlarse a distancia mediante el teléfono inteligente.

## High End

El Gira HomeServer permite llevar a cabo soluciones especialmente refinadas, extensas e individuales para el Smart Home. Además de la evaluación de los consumos y las funciones de domótica como la iluminación, el ensombrecimiento o la calefacción también se pueden integrar y visualizar de manera armónica otros sistemas como la intercomunicación, las cámaras o los sistemas de audio.

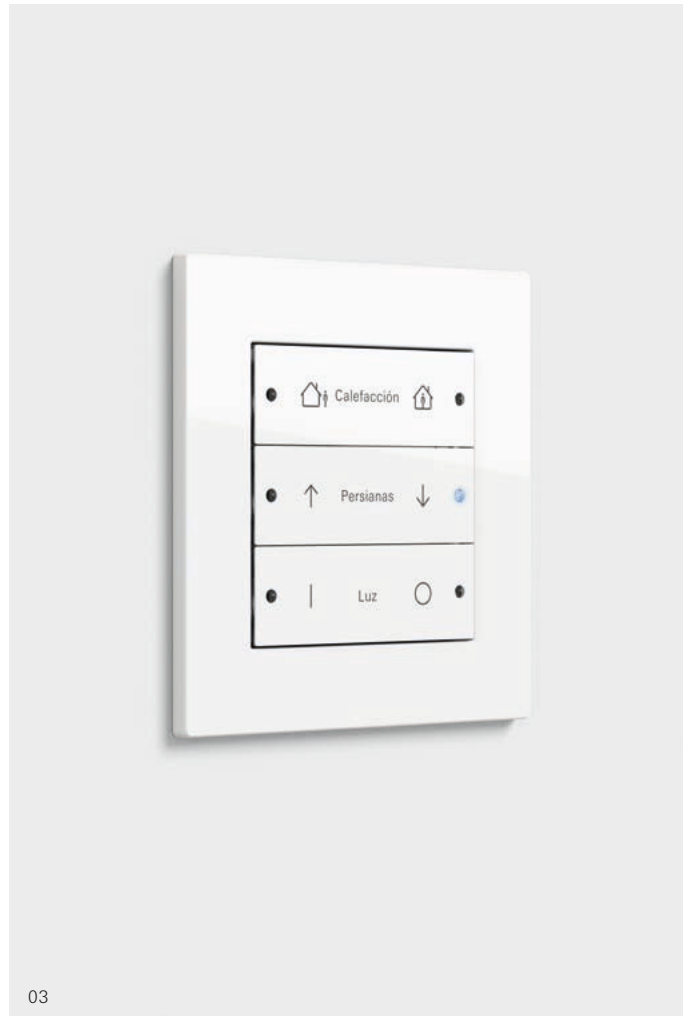
Equipamiento	Komfort Servidor Gira eNet	Premium Gira X1	High End Gira HomeServer
<b>Estándar de comunicación</b>	eNet	KNX	KNX
<b>Medios de comunicación</b>	Inalámbrico, cable	Cable	Cable
<b>Funciones del edificio</b>			
☼ Iluminación	●●	●●●	●●●
🪟 Monitorización de ventanas y puertas	●	●●	●●●
🏠 Calefacción/ventilación/climatización	–	●●●	●●●
📏 Medición y regulación [porej. CO <sub>2</sub> o kWh]	●	–	●●●
🪟 Persiana/persiana enrollable/toldo	●●	●●	●●●
🎵 Audio	–	–	●●●
📄 Entrada de valores	●	●	●●●
🏠 Ambientaciones	●●●	●●●	●●●
📄 Indicación de texto	–	●●	●●●
<b>Funciones adicionales</b>			
🔊 Reproductor de audio	–	–	●●●
🌐 Integración de navegador	–	–	●●●
📊 Diagramas	–	–	●●●
📷 Cámara	–	●●	●●●
📧 Mensajes	–	–	●●●
📄 RSS Feed-Reader	–	–	●●●
☁️ Pronóstico meteorológico	–	–	●●●
📊 Indicación de valores	●	–	●●●
📊 Evaluación de consumo energético	●	–	●●●
<b>Integración de otros sistemas</b>	–	–	●●●
<b>Posibilidades de configuración por parte del usuario final</b>	●●●	●●	●
<b>Administración de usuarios</b>	●	●	●●●
<b>Simulación de presencia</b>			●●●
<b>Dispositivos de mando/dispositivos de visualización</b>			
G1	–	–	●●●
Control 9	●●●	–	●●●
Control 19	–	–	●●●
Teléfono inteligente [iOS y Android]	●●●	●●●	●●●
Tablet [iOS y Android]	–	●●	●●●
PC	●●●	–	●●●
<b>Visualización libre [porej. planta]</b>	–	–	●●●
<b>Funciones lógicas</b>	●	●●●	●●●
<b>Desarrollo de funciones propias</b> [módulos lógicos, plantillas de funciones, plug-ins]	–	–	●●●
<b>Relojes temporizadores [incl. función astronómica]</b>	●●●	●●●	●●●
<b>Mensajes/alarmas</b>			
Correo electrónico	–	–	●●●
Push Notification	–	–	●●●
SMS	–	–	●●●
Llamada	–	–	●●●
Avisos de voz	–	–	●●●
<b>Archivo para ...</b>			
Mensajes	–	–	●●●
Cámara	–	–	●●●
Datos	–	–	●●●
Audio	–	–	●●●
<b>Enviar/recibir comandos IP</b>	–	–	●●●
<b>Puntos de datos remanentes</b>	–	–	●●●
<b>Secuencias</b>	●	●●	●●●
<b>Acceso remoto [desde otro sitio]</b>	●●●	●●●	●●●
<b>LAN</b>	●●●	●●●	●●●
<b>WLAN</b>	●●●	–	–
<b>Comunicación totalmente codificada</b>	●●●	●●●	●●●

● – ●●●

Los puntos en la tabla indican si y con qué funcionalidad están disponibles las respectivas posibilidades y propiedades. Válido a partir del 4.º trimestre de 2017.



01



03



02

### 01 Gira Sensotec LED

Oriéntese de forma segura en la oscuridad y, en caso necesario, encienda la luz de la habitación con un movimiento sin contacto: Gira Sensotec LED combina estas funciones en un solo dispositivo. Gira Sensotec LED es un interruptor sin contacto con luz LED de orientación. Cuando detecta movimiento, enciende la luz de orientación. Si se desea más luz, el usuario puede encender las luces sin tocar el interruptor mediante un movimiento a una distancia de 5 cm.

### 02 Intercomunicador interior Gira Plus con vídeo para montaje en superficie

El intercomunicador interior Gira Plus con vídeo para montaje en superficie es homogéneo en la parte frontal: la pantalla en color TFT de 5,6 cm (2,2") se encuentra perfectamente al ras con los sensores táctiles capacitivos del cuadro de mando. Basta con tocar ligeramente el correspondiente símbolo. Para una mayor seguridad de uso, las llamadas internas y los cambios de estado pueden identificarse con nombres de manera individual. Tiene función manos libres con sonido de gran calidad.

### 03 Mando de pared inalámbrico Gira eNet

Gira eNet es el sistema inalámbrico bidireccional para conectar la domótica en red de forma inteligente: así las luces, las persianas y las ambientaciones pueden controlarse con gran facilidad de forma inalámbrica. Los mandos de pared inalámbricos Gira con funcionamiento con pila se pueden montar justo en el lugar en el que se requieran interruptores o pulsadores, independientemente de las conexiones de red y de forma cómoda. Es posible montarlos en la pared con tornillos o con tiras adhesivas en superficies planas. Los LED de dos colores indican el estado del actuador y de la transmisión de señales.



04

04

#### **Pulsador de control de persianas Gira Standard**

El pulsador de control de persianas Gira Standard permite subir y bajar manualmente las persianas a diario con suma facilidad. Pulsando brevemente el botón se varía la posición de las lamas. Si la pulsación dura más de un segundo, los toldos y las persianas suben o bajan automáticamente. Además, el pulsador de control de persianas Gira Standard dispone de un bloqueo electrónico.

05

#### **Pulsador sensor táctil 3 Plus de Gira**

El sensor táctil Gira 3 Plus garantiza una gran comodidad en el manejo de múltiples funciones KNX. Además de un sensor de temperatura integrado para la medición de la temperatura local, dispone de un regulador para el control directo de la temperatura ambiente. Si se desea, también puede conectarse un sensor de temperatura externo. La pantalla gráfica visualiza sinópticamente los valores de temperatura, el estado del regulador y mensajes recibidos desde el sistema KNX.



05

06

#### **Base de enchufe SCHUKO Gira con luz de orientación LED**

La base de enchufe SCHUKO Gira con luz de orientación LED dispone de una regleta de luces integrada que proyecta un haz de luz hacia abajo mediante los LED de color blanco. De este modo, ofrece una iluminación de orientación indirecta que no provoca deslumbramientos. Las bases de enchufe SCHUKO Gira con luces de orientación LED disponen además de un sensor crepuscular que enciende automáticamente la luminaria cuando está oscureciendo y la apaga cuando vuelve a haber suficiente luminosidad.



06



07



09



08

#### 07 **Reloj de persianas Display System 3000**

Sus teclas sensibles al tacto y su pantalla iluminada de alto contraste hacen que el manejo del reloj de persianas Display Gira System 3000 sea más fácil que nunca. Además del manejo manual, para la programación de los tiempos de movimiento es posible aplicar la hora actual para los siete días de la semana. De forma alternativa, mediante el menú se puede realizar un ajuste individual diferente para determinados días. El cambio del horario de verano al de invierno se efectúa automáticamente.

#### 08 **Radio RDS empotrada de Gira**

La radio RDS Gira empotrable se instala discretamente en la pared, igual que los interruptores de luz o las bases de enchufe. Esto evita cables molestos y deja libres las superficies para trabajar o colocar objetos. La radio empotrable RDS Gira tiene un sonido nítido y es compatible con el tratamiento de señales estéreo. Con una estación de carga Gira adicional pueden conectarse fuentes de música externas por Bluetooth a la radio RDS Gira.

#### 09 **Protección contra el agua IP44 de Gira E2**

Diseño uniforme, también en espacios cerrados húmedos: ningún problema con la gama de interruptores Gira E2. Tanto los interruptores y los pulsadores como las bases de enchufe SCHUKO se pueden instalar con juegos de juntas especiales también con protección contra el agua IP 44.



Gira Profil 55, 5 elementos de 600 mm, blanco puro (pintado), equipado con radio RDS Gira empotrable, interruptor basculante y dos bases de enchufe SCHUKO



## La solución de montaje en superficie apropiada: Gira Profil 55



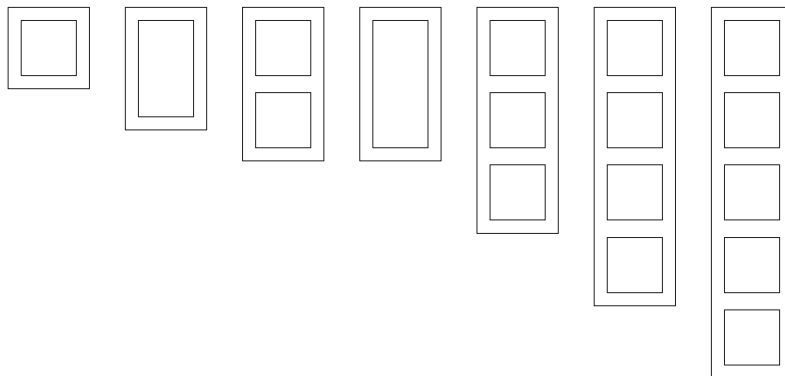
Gira Profil 55 con escuadra de fijación, 3 elementos, blanco puro (pintado), equipado con radio RDS Gira empotrable y base de enchufe SCHUKO Gira

El Gira Profil 55 permite una sencilla ampliación de la instalación eléctrica existente, sin necesidad de picar la pared. En caso de mudanza, la ampliación se puede desmontar y transportar con facilidad. El perfil está disponible con hasta ocho unidades libres y en diferentes variantes. Puede equiparse individualmente con casi todas las funciones del Gira System 55.

# Datos técnicos

## Gira E2

Variantes de marco/dimensiones en mm



### Plataforma

System 55

### Tipo de montaje

Montaje empotrado

### Material

Termoplástico en los colores:

Blanco puro brillante

Blanco puro mate

Color aluminio

Antracita

Plástico resistente a la rotura y a los rayos con superficie de fácil cuidado

Acero inoxidable:

Material auténtico de alta calidad, superficie resistente con brillo sedoso plateado frío

### Diseño

Equipo de diseño de Gira, Radevormwald

### Premios

International Design Award, Roter Punkt

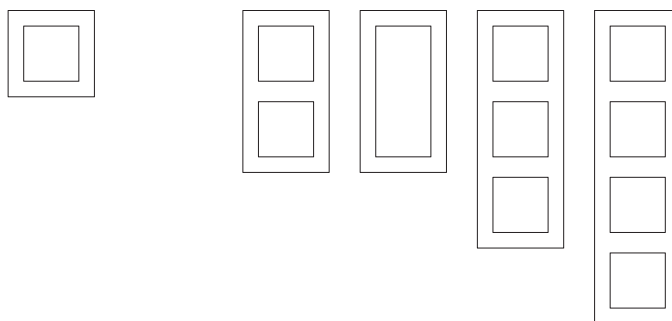
Design Innovationen,

iF Product Design Award

1 elemento	1,5 elementos*	2 elementos	2 elementos sin listón central	3 elementos	4 elementos	5 elementos
An80,8 Al80,8 P 9,3	Al 80,8 An121,4 P 9,3	Al 80,8 An151,9 P 9,3	Al 80,8 An151,9 P 9,3	Al 80,8 An223,4 P 9,3	Al 80,8 An294,7 P 9,3	Al 80,8 An366,0 P 9,3
Radios de esquina: 2,5 mm [acero inoxidable], 0,5 mm [termoplástico]						

## Gira E2 montaje plano

Variantes de marco/dimensiones en mm



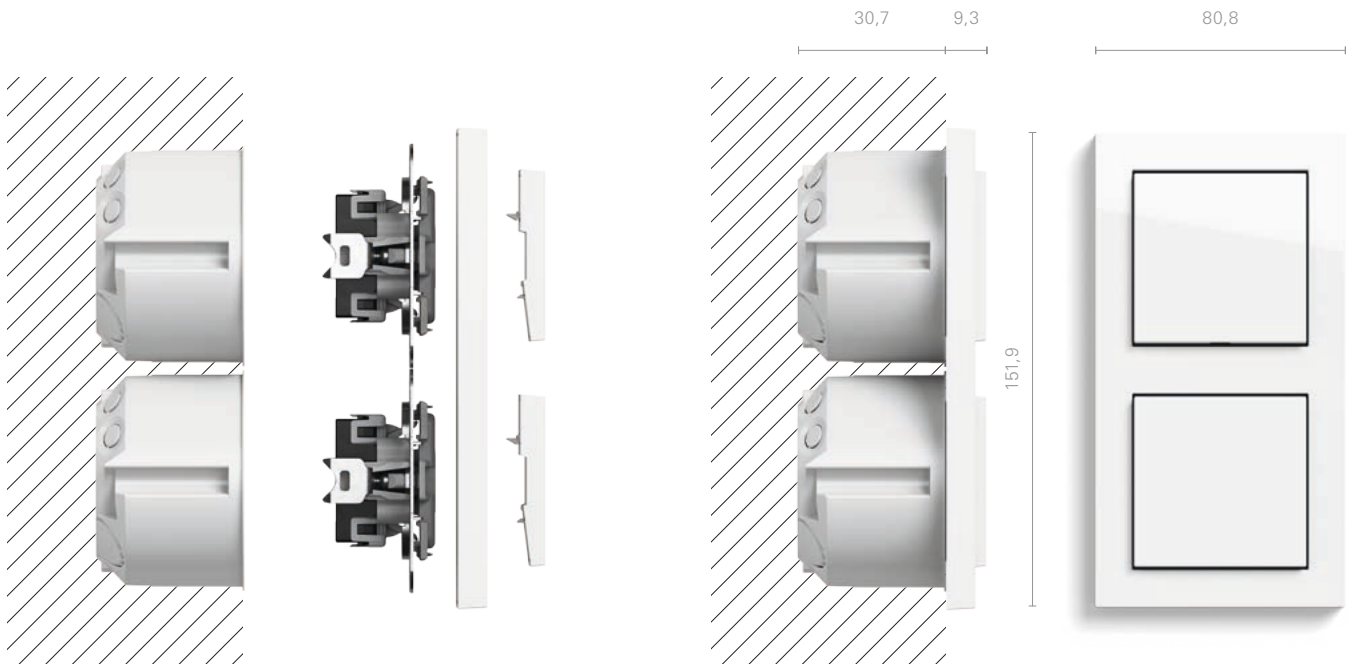
1 elemento	2 elementos	2 elementos sin listón central	3 elementos	4 elementos
Al 87,8 An 87,8 P 3,4	Al 87,8 An158,9 P 3,4	Al 87,8 An158,9 P 3,4	Al 87,8 An230,3 P 3,4	Al 87,8 An301,5 P 3,4

\* únicamente disponible en termoplástico

Radios de esquina: 2,5 mm [acero inoxidable], 0,5 mm [termoplástico]

**Gira E2**

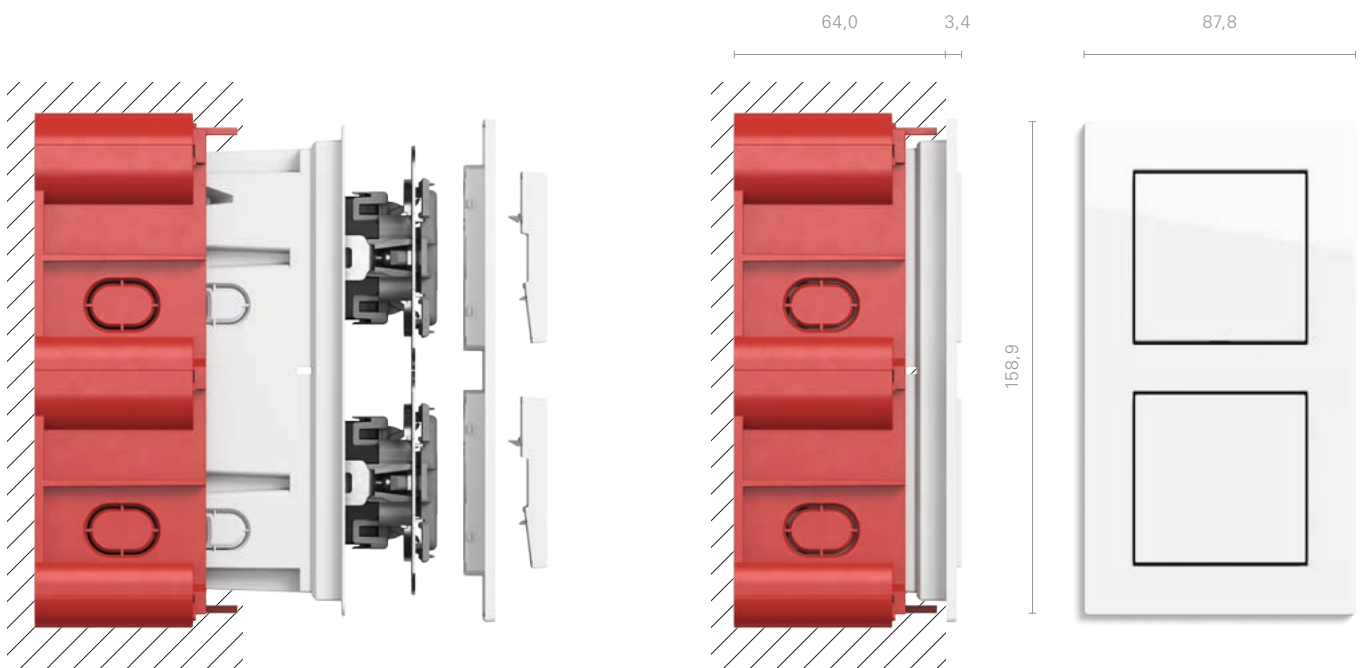
Montaje/dimensiones en mm



Montaje en cajas estándar empotrables o para tabique hueco

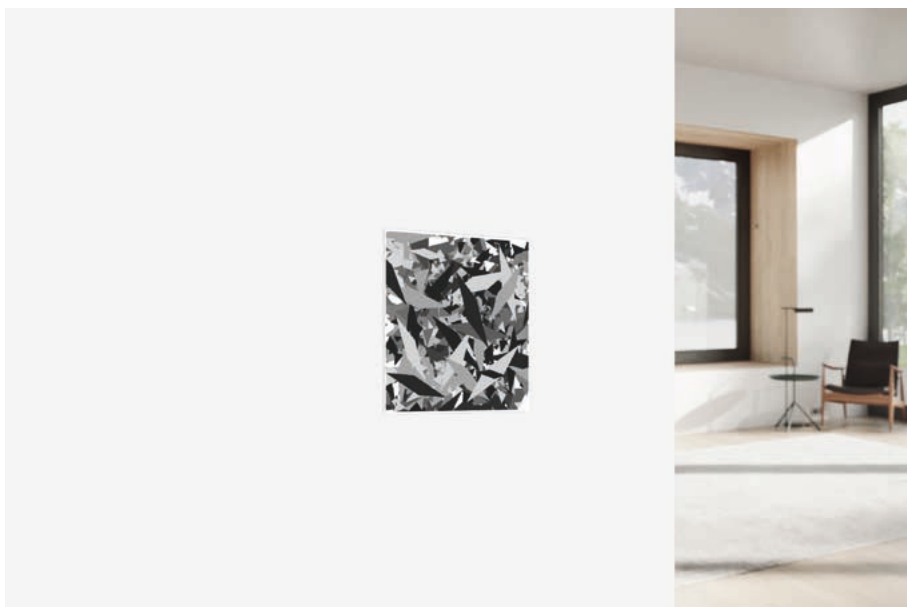
**Gira E2 montaje plano**

Montaje/dimensiones en mm



Montaje en tabiques huecos o en mampostería con cajas de mecanismo Gira o cajas empotrables Gira

## Experimente la gama Gira E2 en su propio entorno

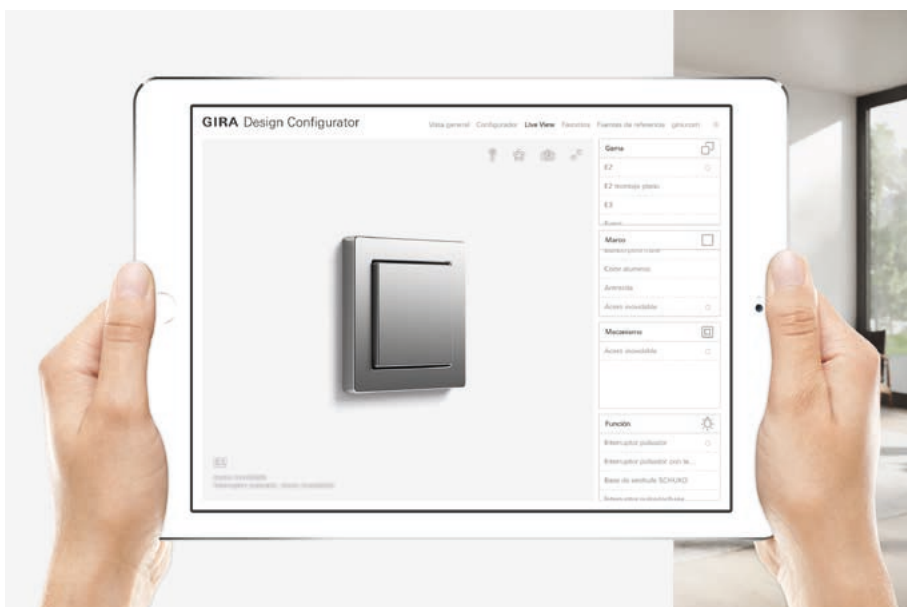


La aplicación del configurador de diseño de Gira incluye un código tracking que puede imprimirse para posicionarlo en la pared.

El configurador de diseño de Gira transmite una impresión sencilla y realista del aspecto de la gama de interruptores Gira E2 en un entorno real y adaptado al estilo individual de la vivienda. Para ello, el fascinante modo "Live View" del configurador de diseño de Gira utiliza la cámara de un teléfono inteligente o tablet.

En el configurador de diseño de Gira, las múltiples variantes de diseño de Gira E2 –y por supuesto de las otras gamas de interruptores Gira– pueden combinarse con funciones seleccionadas del surtido de productos Gira.

El configurador de diseño de Gira está disponible online y como aplicación gratuita para dispositivos móviles iOS y Android.



Con ayuda de la cámara del dispositivo móvil, la aplicación escanea el código tracking y representa la gama de interruptores Gira en el lugar deseado de la sala.



El modo "Live View" ofrece visiones del producto desde distintas perspectivas.



Para iOS



Para Android

# Apoyo para electricistas

## Información general

### **Actualización de acuerdo con los últimos avances gracias a las formaciones continuas especializadas**

Gira apoya activamente al personal especializado con formaciones continuas cualificadas sobre los productos y los sistemas de Gira. Para continuar estableciendo en el mercado no solo las innovadoras gamas de interruptores sino especialmente los sistemas para el Smart Home y la domótica inteligente es esencial contar con amplios conocimientos sobre productos y marketing. Estos mejoran las oportunidades para lograr una distribución exitosa y garantizan la instalación sin dificultades de todos los componentes. Gira ofrece tanto seminarios presenciales como cursos de formación a distancia online, que permiten la asistencia desde cualquier PC compatible con Internet.

### **Cursos presenciales y online sobre las gamas de interruptores, el Smart Home y KNX**

Los seminarios presenciales acerca de los productos y sistemas de Gira tienen lugar en las instalaciones propias de la empresa Gira en Radevormwald o en ubicaciones externas, donde los asistentes a los cursos pueden profundizar sus conocimientos en contacto directo con el formador y con los asistentes a los seminarios, hasta obtener cualificaciones acreditadas, como por ejemplo acerca del tema KNX. Por el contrario, los cursos online solo tienen lugar en Internet.

### **Curso de formación a distancia online**

La finalidad de los cursos de formación a distancia online consiste en preparar los productos y sistemas de Gira como contenidos de aprendizaje multimedia. Están disponibles para los temas más diversos: desde el Smart Home con eNet hasta la instalación de redes con el Gira HomeServer. Los ejercicios incluidos permiten comprobar de forma práctica los conocimientos adquiridos.

Podrá encontrar una vista general de las ofertas de cursos de formación en:  
[www.academy.gira.com](http://www.academy.gira.com)

### **Volumen de almacenamiento reducido con el Gira System 55**

La estructura modular de la gama de interruptores en el Gira System 55 también ofrece ventajas considerables para la logística y el mantenimiento. Para la instalación de nuevas funciones o en caso un defecto únicamente hay que reemplazar el mecanismo afectado. El cliente puede seguir utilizando los marcos de diseño existentes. De este modo, los electricistas no necesitan grandes volúmenes de almacenamiento. Se trata de una diversidad única en el mercado.



## Más sobre Gira

La tecnología inteligente para edificios de Gira ofrece mayor confort, mayor seguridad, funciones amplias y un grado elevado de flexibilidad y movilidad. Gira desarrolla y produce sistemas y productos que marcan nuevas pautas tanto desde el punto de vista tecnológico como en cuanto a aspectos de diseño.

Encontrará más información sobre Gira y sus productos en:

[www.gira.com/es](http://www.gira.com/es)

Encontrará el surtido completo de productos Gira y los precios unitarios en el catálogo online de Gira:

[www.catalogue.gira.com/es](http://www.catalogue.gira.com/es)

El configurador de diseño de Gira está disponible online y contiene los precios de una selección de funciones y dispositivos completos:

[www.designconfigurator.gira.com/es](http://www.designconfigurator.gira.com/es)

Siga a la Comunidad Gira en Facebook, Twitter, YouTube, Google+ o Instagram. Más información en:

[www.gira.com/socialmedia](http://www.gira.com/socialmedia)



Editor:  
Gira, Giersiepen GmbH & Co. KG

Concepto, diseño, redacción:  
schmitz Visuelle Kommunikation  
[www.hgshmitz.de](http://www.hgshmitz.de)

Derechos de imágenes:  
schmitz Visuelle Kommunikation

Litografía:  
vimago GmbH, Krefeld

Impresión:  
Ley+Wiegandt, Wuppertal

Reservado el derecho a modificaciones técnicas

Las posibles diferencias de color entre las figuras incluidas en esta información del producto y el propio producto están condicionadas por la técnica de impresión y no se pueden evitar.

Gira y la sostenibilidad:  
Gira se ha propuesto como objetivo actuar de un modo responsable y fomentar el desarrollo sostenible de la sociedad. Por este motivo, para la producción del presente folleto nos hemos esforzado en reducir el consumo de recursos y las emisiones nocivas para el clima, así como en evitar en la medida de lo posible el impacto medioambiental. Nuestra intención es alcanzar estos objetivos utilizando materiales respetuosos con el medio ambiente. Los tipos de papel utilizados cuentan con la certificación FSC® y contienen al menos un 60% de papel reciclado.

Encontrará más información acerca de medidas y proyectos actuales en el portal de sostenibilidad de Gira: [www.sustainability.gira.com](http://www.sustainability.gira.com)



# GIRA

Gira  
Giersiepen GmbH & Co. KG  
Sistemas para instalaciones  
eléctricas

Industriegebiet Mermbach  
Dahlienstraße  
42477 Radevormwald

P.O. Box 12 20  
42461 Radevormwald

Alemania

Tel +49 2195 602-0  
Fax +49 2195 602-119

[www.gira.com/es](http://www.gira.com/es)  
[info@gira.com](mailto:info@gira.com)

España

SmartClick S.L.  
c/Lincoln 23-25  
08006 Barcelona

Tel +34 93 3968833  
Fax +34 93 3686526

[www.sclick.es](http://www.sclick.es)  
[info@sclick.es](mailto:info@sclick.es)