

**Korridordisplay**  
5983 00

**Korridordisplay dobbeltsidig**  
5977 00

**GIRA**



## Sikkerhetsanvisninger

---

Installering og montering av elektriske apparater skal kun utføres av godkjente elektrikere. Ignoreres veiledningen, kan dette føre til skader på apparatet eller til brann og andre farer. Denne veiledningen er del av produktet, og må bli hos sluttkunden.

## Funksjon

---

Korridordisplay med 13 til 15-tegns LED-display (avhengig av skrifttype). En rød 5 x 7 punktmatrise (grønn for klokkeslett og dato), 58 mm høy, viser informasjon i anropssystem 834 Plus. Korridordisplayet integreres i stasjonsbusen.

### Utstyr:

- Kontrastøkende, antirefleksbehandlet frontplate.
- Integrrert styring av lysstyrken.
- 13 til 15-tegns LED-display med 5 x 7 punktmatrise.
- Viser anrop og klokkeslett iht. konfigurasjon.
- Anrop vises med rød, klokkeslett med grønn skrift.
- Summer for akustiske signaler.

# Installasjon og montering

---

## Korridordisplay Plus (bestillingsr. 5983 00)

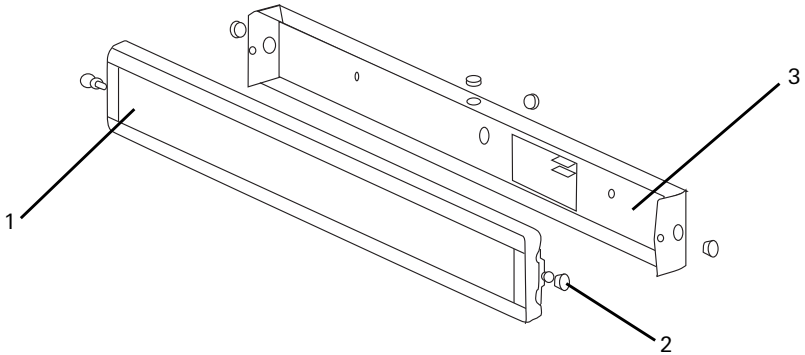


Fig. 1: Korridordisplay Plus

### Oppbygning:

- LED-display med 5 x 7 punktmatrise med displayskruer, dekkhetter og tilkoblingsledning
- Displayskruer
- Displayholder komplett med blindplugger og grensesnittenhet

### Montering

1. Fest displayholderen på veggen.
2. Koble displayledningen til grensesnittene.
3. Bruk displayskruene og fest LED-displayet til displayholderen.



#### Merknad

Trekk displayskruene lett til.

4. Sett dekkhettene på displayskruene.

## Korridordisplay dobbeltsidig Plus (bestillingsr. 5977 00)

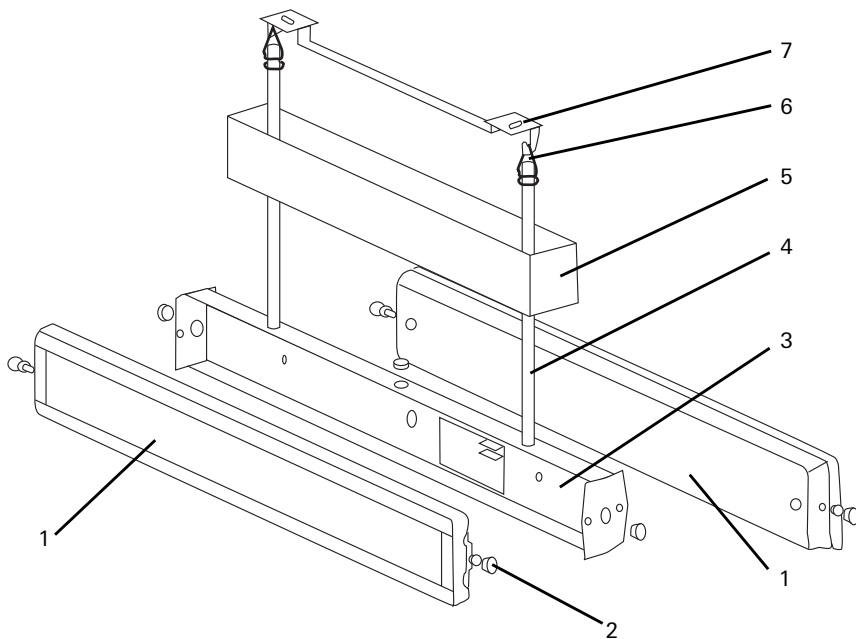


Fig. 2: Korridordisplay dobbeltsidig Plus

### Oppbygning:

- LED-display med 5 x 7 punktmatrise med displayskruer, dekkhetter og tilkoblingsledning
- Displayskruer
- Displayholder komplett med blindplugger og grensesnittenhet
- Rør 500 mm komplett med mutter og underlagsskive
- Baldakin
- Oppheng
- Plate til å feste i taket

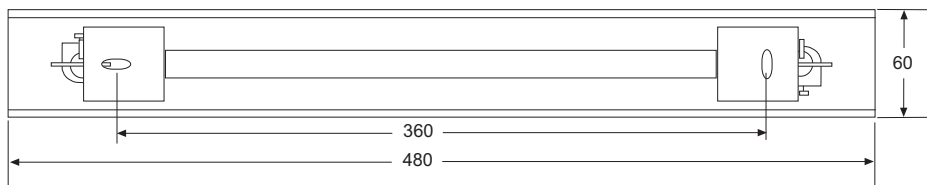


Fig. 3: Plate til å feste i taket, med baldakin

## Montering

1. Fest platen i taket (stikk mål 360 mm).
2. Monter de to rørøpphengene sammen med baldakinen.
3. Skru mutrene med underlagsskiver på begge rørene.
4. Skyv displayholderen på rørene.
5. Skru displayholderen fast til rørene ved hjelp av mutter og underlagsskive.
6. Koble displayledningen til grensesnittene.
7. Bruk displayskruene og fest LED-displayet til displayholderen.



### Merknad

Trekk displayskruene lett til.

8. Sett dekkhettene på displayskruene.

## Tilkoblinger

Kretskort og programvare er like for begge apparattypene, kun den individuelle apparat-ID-en skiller displayvariantene fra hverandre (ensidig/tosidig) i anropssystem 834 Plus.

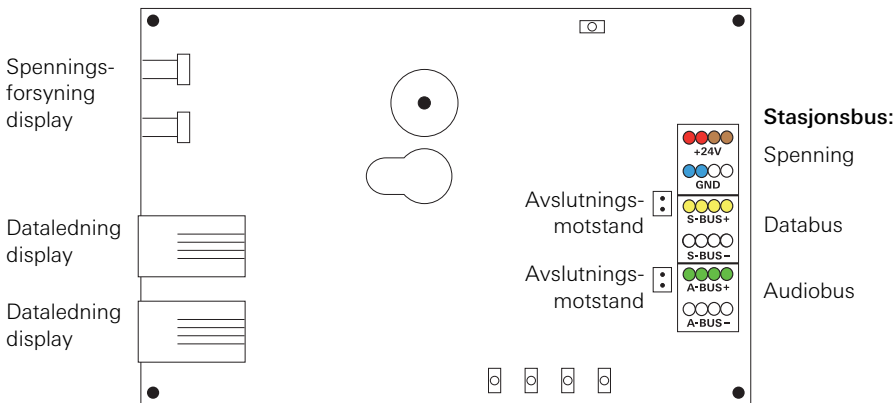


Fig. 4: Tilkoblinger på kretskortet til korridordisplayet

Tilkoblingsklemmen for stasjonsbusen er merket med ulike farger, som i alle andre anropssystem-apparater.

Ved bruk av J-Y(St)Y 4x2x0,8 mm kobles „farge på farge“.

Tilkoblingene på displaysiden er sikret så de ikke kan forveksles og brukes til spenningsforsyning og dataledninger til displayet.

Dersom gangdisplayet er det siste apparatet i stasjonsbusen, må begge avslutningsmotstandene aktiveres med jumpere (vedlagt stasjonsentralen).

## Tekniske data

---

Mål

Baldakin: (l x b x h) 480 x 60 x 80 mm

Displayholder: (l x h) 645 x 80 mm

## Garantiansvar

---

Garantien ytes via faghandel i henhold til de juridiske bestemmelser.

Legg ved en beskrivelse av feilen og lever eller send defekte apparater portofritt til din forhandler (faghandel/installasjonsbedrift/elektrofaghandel).

Derfra blir apparatene sendt videre til Gira Service Center.

Gira  
Giersiepen GmbH & Co. KG  
Elektro-installasjons-  
systemer

Industriegebiet Mermbach

Dahlienstraße

42477 Radevormwald

P.O. Box 12 20

42461 Radevormwald

Tyskland

Tel +49 (0) 2195 / 602 - 0

Faks +49 (0) 2195 / 602 - 191

[www.gira.com](http://www.gira.com)

[info@gira.com](mailto:info@gira.com)

# GIRA