

Halldisplay
5983 00

Halldisplay dubbelsidig
5977 00

GIRA

Säkerhetsanvisningar

Montering och anslutning av elektriska apparater får endast utföras av elinstallatörer.

Om inte bruksanvisningen beaktas kan följden bli skador på apparaten, brand eller andra risker.

Den här bruksanvisning är en del av produkten och ska behållas av slutkunden.

Funktion

Halldisplay med LED-display som har 13 till 15 tecken (beroende på använd teckensort), med röd och vid visning av tid och datum grön, 58 mm hög, 5 x 7 punktmatris för visning av information i anropssystemet 834 Plus. Halldisplayen integreras i stationsbussen.

Utrustning:

- Kontrastökande, antireflexbehandlad frontruta.
- Integrerad styrning av ljusstyrkan.
- LED-display med 13 till 15 tecken och 5 x 7 punktmatris.
- Visning av anrop och tid enligt konfiguration.
- Visar anrop med röda och tid med gröna tecken.
- Summer för akustisk signalering.

Installation och montering

Halldisplay Plus (artikelnr. 5983 00)

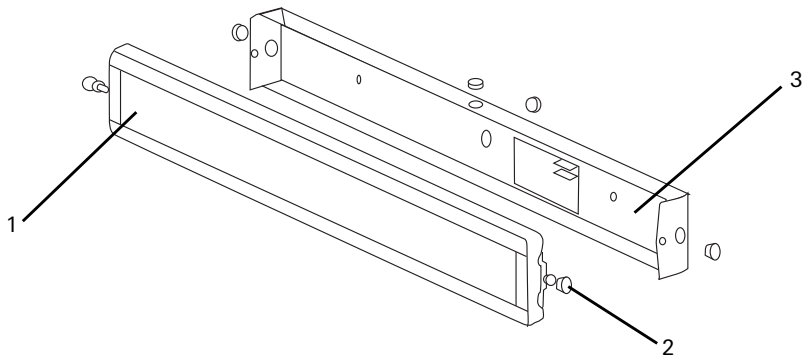


Bild 1: Halldisplay Plus

Konstruktion:

- LED-display med 5 x 7 punktmatrix med displayskruvar, täcklock och anslutningskabel
- Displayskruvar
- Displayhållare komplett med blindplugg och gränssnittsenhet

Montage

1. Sätt fast displayhållaren på väggen.
2. Förbind displayledningarna med gränssnittsenheten.
3. Sätt fast LED-displayen på displayhållaren med displayskruvarna.



Hänvisning

Dra bara fast displayskruvarna lätt.

4. Sätt täcklock på displayskruvarna.

Halldisplay dubbelsidig Plus (artikelnr. 5977 00)

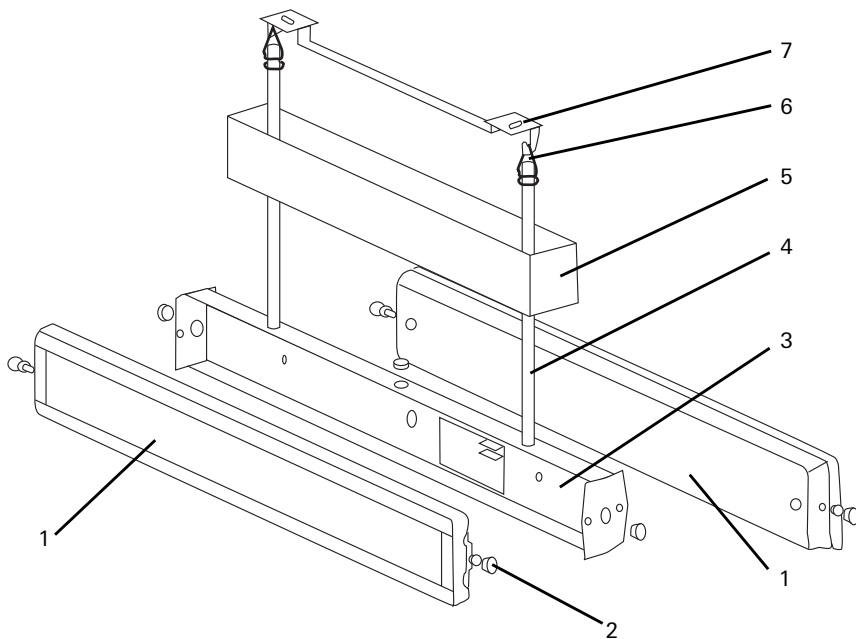


Bild 2: Halldisplay dubbelsidig Plus

Konstruktion:

- LED-display med 5 x 7 punktmatris med displayskruvar, täcklock och anslutningskabel
- Displayskruvar
- Displayhållare komplett med blindplugg och gränssnittsenhet
- Rör 500 mm komplett med mutter och underläggsbricka
- Baldakin
- Upphängningsanordning
- Takplåt

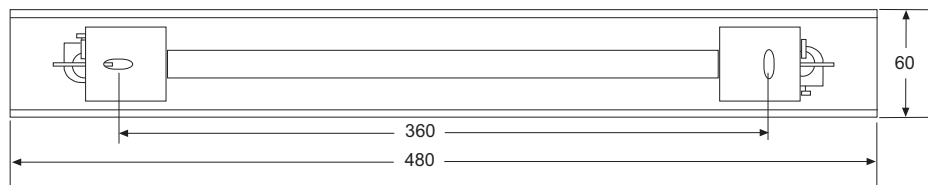


Bild 3: Takmontering med baldakin

Montage

1. Sätt fast takplåten i taket (stickmått 360 mm).
2. Montera de båda rörupphängningarna tillsammans med baldakinen.
3. Skruva på mutter med underläggsbricka på båda rören.
4. Skjut på displayhållare på rören.
5. Skruva fast displayhållaren på rören med mutter och underläggsbricka.
6. Förbind displayledningarna med gränssnitten.
7. Sätt fast LED-displayen på displayhållaren med displayskruvarna.



Hänvisning

Dra bara fast displayskruvarna lätt.

8. Sätt täcklock på displayskruvarna.

Anslutningar

Kretskort och program är desamma för båda produktvarianterna. Det är bara individuellt produkt-ID som skiljer displayvarianterna åt (ensidig/dubbelsidig) i anropssystemet 834 Plus.

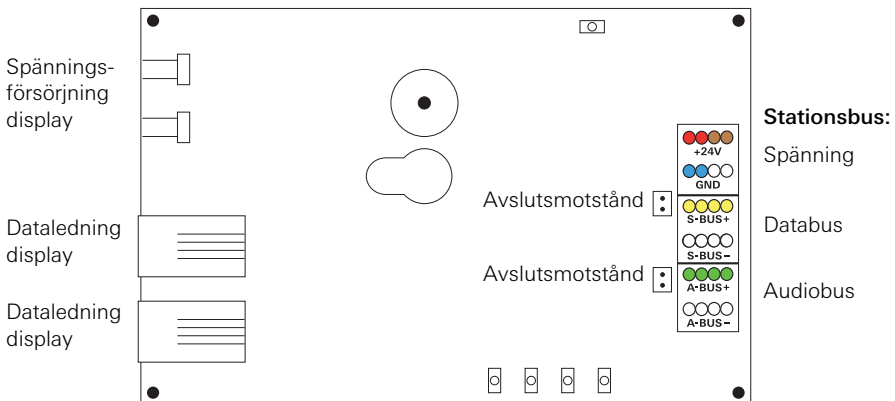


Bild 4: Anslutningar på halldisplayens kretskort

Anslutningsklämman för stationsbussens fäste är färgmarkerad, precis som hos alla andra produkter i anropssystemet.

När J-Y(St)Y 4x2x0,8 mm används ansluter man "färg på färg".

Anslutningarna hos displayen är felkopplings säkra för spänningsförsörjning och dataledning till displayen.

När halldisplayen är den sista produkten i stationsbussen måste båda avslutningsmotstånden aktiveras med hjälp av bygel (följer med stationscentralen).

Tekniska data

Yttermått

Baldakin: (L x B x H) 480 x 60 x 80 mm

Displayhållare: (L x H) 645 x 80 mm

Garanti

Garantin hanteras över fackhandeln, inom ramen för de lagstadgade bestämmelserna.

Lämna eller skicka defekta apparater portofritt med en felbeskrivning till din ansvarige försäljare (fackhandel/installationsföretag/elfackhandel).

Denne ser till att apparaterna skickas till Gira Service Center.

Gira
Giersiepen GmbH & Co. KG
Elinstallations-
system

Industriegebiet Mermbach

Dahlienstraße

42477 Radevormwald

P.O. Box 12 20

42461 Radevormwald

Tyskland

Tel +49 (0) 2195 / 602 - 0

Fax +49 (0) 2195 / 602 - 191

www.gira.com

info@gira.com

GIRA