

Gangdisplay
5983 00

Gangdisplay dubbelzijdig
5977 00

GIRA

Veiligheidsaanwijzinge

Inbouw en montage van elektrische apparaten mogen uitsluitend worden uitgevoerd door een elektrotechnicus.

Wanneer de handleiding niet in acht wordt genomen, kan er schade aan het apparaat, brand of andere gevaren ontstaan.

Deze handleiding maakt deel uit van het product en moet aan de eindgebruiker worden overhandigd.

Functie

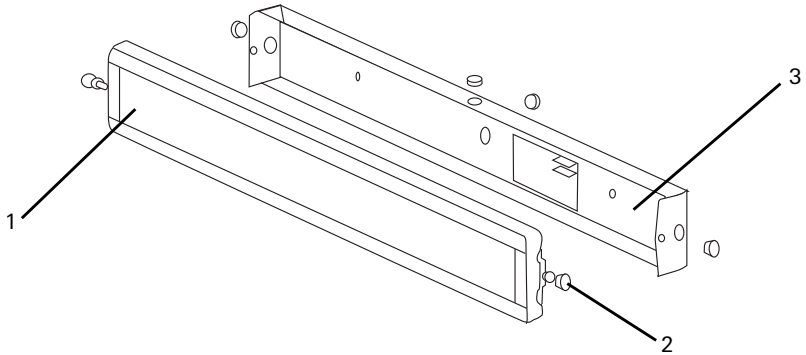
Gangdisplay met LED-display van 13 tot 15 posities (afhankelijk van het gebruikte lettertype), met rode – en bij tijd- en datumweergave groene – 58 mm hoge, 5x7 dotmatrix, voor de weergave van informatie op het oproepsysteem 834 Plus. De gangdisplay wordt geïntegreerd in de stationsbus.

Uitvoering:

- Contrastverhogende, ontspiegelde frontplaat.
- Geïntegreerde helderheidsaansturing.
- LED-display van 13 tot 15 posities met 5x7 dotmatrix.
- Oproep- en tijdweergave conform configuratie.
- Oproepweergave in rode tekens, tijdweergave in groene tekens.
- Zoemer voor akoestische signalering.

Installatie en montage

Gangdisplay Plus (art. nr. 5983 00)



Afbeelding 1: Gangdisplay Plus

Opbouw:

- LED-display met 5x7 dotmatrix, compleet met displayschroeven, afdekkap en aansluitkabel
- Displayschroeven
- Displayhouder, compleet met blindstoppen en interface-eenheid

Montage

1. Bevestig de displayhouder op de wand.
2. Sluit de displaykabel aan op de interface.
3. Bevestig het LED-display met de displayschroeven op de displayhouder.

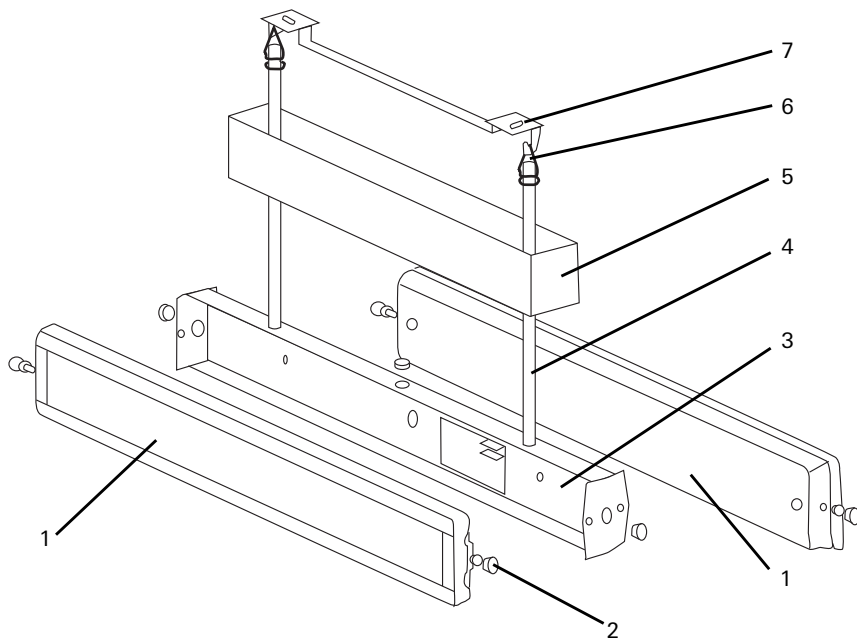


Aanwijzing

Hang de afdekkap aan de displayschroeven.

4. Hang de afdekkap aan de displayschroeven.

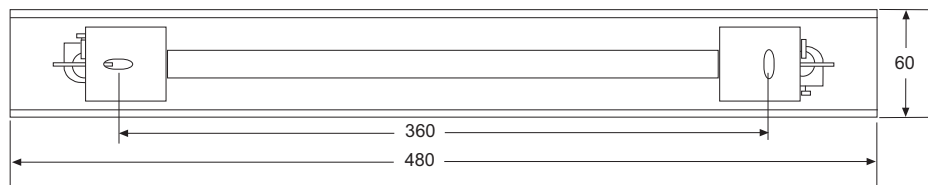
Gangdisplay dubbelzijdig Plus (art. nr. 5977 00)



Afbeelding 2: Gangdisplay dubbelzijdig Plus

Opbouw:

- LED-display met 5x7 dotmatrix, compleet met displayschroeven, afdekkap en aansluitkabel
- Displayschroeven
- Displayhouder, compleet met blindstoppen en interface-eenheid
- Buis 500 mm, compleet met moer en moerplaatje
- Baldakijn
- Haak
- Plafondplaat



Afbeelding 3: Plafondbevestiging met baldakijn

Montage

1. Bevestig de plafondplaat aan het plafond (steekmaat 360 mm).
2. Monteer de twee hangende buizen samen met het baldakijn.
3. Draai een moer met onderlegging op elk van de buizen.
4. Schuif de displayhouder op de buizen.
5. Zet de displayhouder met de moeren en onderleggingen vast aan de buizen.
6. Sluit de displaykabel aan op de interface.
7. Bevestig het LED-display met de displayschroeven op de displayhouder.



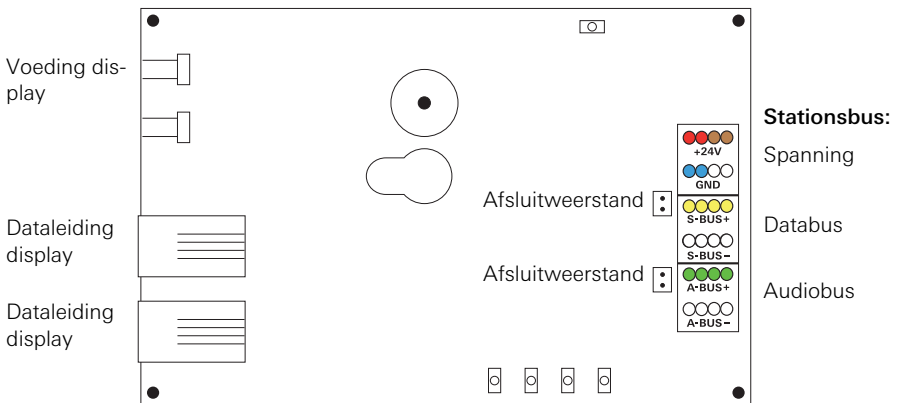
Aanwijzing

Hang de afdekkap aan de displayschroeven.

8. Hang de afdekkap aan de displayschroeven.

Aansluitingen

Beide displayuitvoeringen van het oproepsysteem 834 Plus zijn uitgerust met identieke kaarten en software en verschillen slechts in de individuele apparaatcode (enkelzijdig/dubbelzijdig).



Afbeelding 4: Aansluitingen op de kaart van de gangdisplay

De aansluitklemmen voor de opname van de stationsbus is, net als alle andere oproepsystemen, voorzien van een specifieke kleur.

Bij J-Y(St)Y 4x2x0,8 mm wordt "kleur op kleur" met elkaar verbonden.

De aansluitingen op de display voor de voeding en de dataleiding naar de display zijn te uitwisselbaar.

Wanneer de gangdisplay het laatste apparaat in de stationsbus is, moeten beide afsluitweerstand d.m.v. een jumper (bij de stationscentrale) worden geactiveerd.

Technische gegevens:

Afmetingen

Baldakijn: (l x b x h) 480 x 60 x 80 mm

Displayhouder: (l x h) 645 x 80 mm

Garantie

De wettelijk vereiste garantie wordt uitgevoerd via de vakhandel.

Een gebrekkig apparaat kunt u met een omschrijving van de fout aan de betreffende verkoper ((elektrotechnische) vakhandel/installatiebedrijf) overhandigen of portvrij opsturen.

Deze stuurt het apparaat door naar het Gira Service Center.

Gira
Giersiepen GmbH & Co. KG
Elektrotechnische installatie-
systemen

Industriegebiet Mermbach

Dahlienstraße

42477 Radevormwald

P.O. Box 12 20

42461 Radevormwald

Duitsland

Tel. +49 (0) 2195 / 602 - 0

Fax +49 (0) 2195 / 602 - 191

www.gira.nl

info@gira.nl

GIRA