



System 106  
Modul vstupního panelu

5565 ...

35/2025

### Všeobecné bezpečnostní pokyny

- Připojení a montáž elektrických přístrojů smí provádět jen autorizovaný elektromechanik!**

**Tento návod je součástí výrobku a musí se nacházet u koncového uživatele.**

#### Potřebné příslušenství

- Řídicí jednotka audio (č. výr. 1287 00).
- Bytová stanice Gira.
- Nástěnná krabice System 106 pro 1–5 modulů (č. výr. 5501 ..., 5502 ..., 5503 ..., 5504 ..., 5505 ...).

#### Příslušenství

- Kamerový modul System 106 (č. výr. 5561 00).
- Řídicí jednotka video (č. výr. 1288 00) při použití s kamerovým modulem.
- Modul volacího tlačítka System 106 pro 1–4 moduly (č. výr. 5531 9.,, 5532 9.,, 5533 9.,, 5534 9..).
- Napájení pro vstupní komunikaci DC 24 V 300 mA (č. výr. 1296 00) pro dodatečné napájení (ZV).
- Tlačítko pro uvedení do provozu modulu volacího tlačítka (č. výr. 5539 00)

### Popis přístroje

Kompaktní modul vstupního panelu spojuje funkce hovorového modulu a jednoduchého modulu volacího tlačítka. Modul slouží k funkci hovoru, jako i napájení všech modulů připojených na hovorový modul. Kromě toho model vstupního panelu na základě okolního osvětlení zapíná nebo vypíná osvětlení pozadí volacího tlačítka.

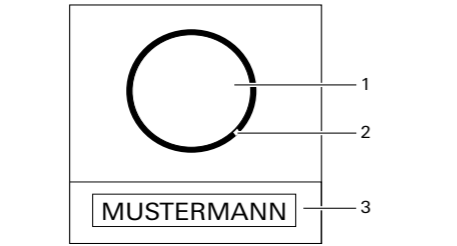
#### Obsah dodávky

1 x modul vstupního panelu systém 106
1 x návod k použití
1 x nástroj pro štítek jmenovky

**Zkontrolujte zda je obsah balení úplný a není poškozen. V případě stížností postupujte podle pokynů v části „Odpovědnost za vady“.**

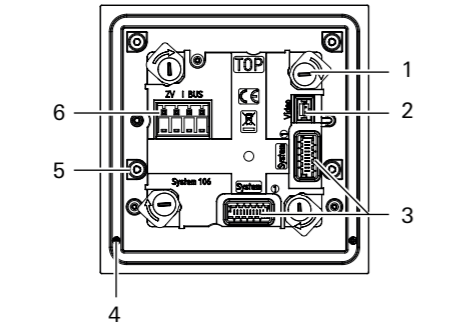
### Popis přístroje

#### Pohled zepředu



- Otvor na mikrofon a reproduktor
- Stavová LED kontrolka
- Volací tlačítko s popisovým štítkem

#### Pohled zezadu



- Otočný uzávěr (4 x)
- Slot: Video kabel
- Slot (2 x): Systémový kabel
- Upevnění (2 x): Volací tlačítko
- Upevnění (4 x): Čelní strana modulu
- Násuvná svorka: Napájení a dodatečné napájení

### Montáž modulu

- Montáž modulu**

Následující pracovní kroky jsou uvedeny v montážním návodu nástěnné krabice pro 1–5 modulů System 106:

- Zajistěte modul na panelu.
- Nasadte přípojovací kabel.
- Nastavte zakončovací odpory.

- Zakončovací odpor**

Počínaje nástěnnou krabicí pro 2 moduly jsou přiložené vždy dva zakončovací odpory. Zakončovací odpory se vždy nasadí na první a poslední modul na systémovém kabelu.

- Montážní poloha násuvné svorkovnice**

Dbejte na správnou montážní polohu (otočení) svorkovnice (viz návod k použití pouzdra na omítku pro 1–5 modulů).

- Žádné přemostění mezi BUS a ZV**

Na modulu nesmí být připojeny žádné můstky mezi BUS a ZV. Modul rozpoznává automaticky, zda je připojeno přídavné napájení (ZV).

#### Uvedení modulu do provozu

Modul vstupního panelu se uvádí do provozu pomocí řídicí jednotky (viz část „Montáž a návod k montáži řídicí jednotky“).

Všechna ostatní zařízení (moduly System 106, bytové stanice, řídicí jednotka video při použití kamerového modulu, atd.) musí být pro úspěšné uvedení do provozu **předem** nainstalována.

### Konfigurace modulu

#### Přirazení volacího tlačítka

- Pořadí zaučení**

Zaučte se nejdříve do spínacích akcí, až pak do volacích tlačítek.

- Optické a akustické zpětné hlášení stavu prostřednictvím mluvítka**

V průběhu aktivního programovacího režimu poskytuje LED v otvoru reproduktoru následující optické a akustické zpětné hlášení stavu:

- Programovací režim spuštěn: LED bliká oranžově.
- Programování přes volací tlačítko: každé 3 sekundy je slyšet potvrzovací tón a LED kontrolka se rozsvítí na krátko zeleně.
- Programování ukončeno: dlouhý potvrzovací tón a LED kontrolka se rozsvítí zeleně.
- Programovací režim ukončen: LED kontrolka zhasne.

- Řídicí jednotka:** Spustěte programovací režim, stiskněte tlačítko „Systemprog.“ na přibližně 3 s, dokud nezabliká LED kontrolka (oranžově).
- Modul vstupní stanice:** Stiskněte volací tlačítko. Po cca. 3 sekundách je slyšet potvrzovací tón: Uvolněte volací tlačítko. Následně se přehraje dlouhý potvrzovací tón: Může být provedeno přiřazení.
- Bytová stanice:** Stiskněte tlačítko ↻ na přibližně 3 sekundy. Po prvním krátkém potvrzovacím tónu tlačítko ↻ uvolněte. Následně se přehraje dlouhý potvrzovací tón. Volací tlačítko je úspěšně přiřazeno bytové stanici.
- Řídicí jednotka:** Ukončete programovací režim, stiskněte tlačítko „Systemprog.“, dokud LED kontrolka nezhasne.

#### Nastavení hlasitosti hovoru

- Řídicí jednotka:** Spustěte programovací režim, stiskněte tlačítko „Systemprog.“ na přibližně 3 s, dokud nezabliká LED kontrolka (oranžově).
- Modul vstupní stanice:** stiskněte krátce již přiřazené volací tlačítko.
- Bytová stanice:** Přijměte volání a zahajte rozhovor.
- Modul vstupní stanice:** Opětovně krátce stiskněte volací tlačítko. **Regulace hlasitosti:** Stisknutí tlačítka během hlasového spojení upravuje hlasitost (celkem existuje 5 stupňů hlasitosti; **stupeň 4** je přednastaven). Každým stisknutím volacího tlačítka se nastaví následující vyšší hlasitost. (Po dosažení nejvyššího stupně hlasitosti se automaticky nastaví nejnižší stupeň hlasitosti).
- Bytová stanice:** Ukončete hlasové spojení. Naposledy nastavený stupeň hlasitosti je uložen ve vstupní stanici.
- Řídicí jednotka:** Ukončete programovací režim, stiskněte tlačítko „Systemprog.“, dokud LED kontrolka nezhasne.

#### Deaktivace, příp. aktivace akustického ovládání volacího tlačítka

Z výroby je akustické ovládání volacího tlačítka deaktivováno a automaticky se aktivuje při přiřazení volacího tlačítka.

- Řídicí jednotka:** Spustěte programovací režim, stiskněte tlačítko „Systemprog.“ na přibližně 3 s, dokud nezabliká LED kontrolka (oranžově).
- Modul vstupního panelu:** Stiskněte volací tlačítko na 6 sekund. Po druhém krátkém potvrzovacím tónu (= 6 s) uvolněte volací tlačítko. Následně se přehraje dlouhý potvrzovací tón a akustické ovládání volacího tlačítka je deaktivováno.
- Řídicí jednotka:** Ukončete programovací režim, stiskněte tlačítko „Systemprog.“, dokud LED kontrolka nezhasne.

**Opětovná aktivace: Zopakujte kroky 1 až 3.**

#### Vypnutí nebo zapnutí osvětlení pozadí tlačítka

- Automatické osvětlení pozadí**

Pri aktivním osvětlení pozadí se osvětlení pozadí automaticky zapne a vypne v závislosti na okolním osvětlení.

Z výroby je osvětlení pozadí vždy zapnuté.

- Řídicí jednotka:** Spustěte programovací režim, stiskněte tlačítko „Systemprog.“ na přibližně 3 s, dokud nezabliká LED kontrolka (oranžově).
- Modul vstupního panelu:** Stiskněte volací tlačítko na 12 sekund. Po čtvrtém krátkém potvrzovacím tónu (= 12 s) uvolněte volací tlačítko. Následně se přehraje dlouhý potvrzovací tón. Osvětlení pozadí je kompletně vypnuté.
- Řídicí jednotka:** Ukončete programovací režim, stiskněte tlačítko „Systemprog.“, dokud LED kontrolka nezhasne.

**Opětovně zapnutí osvětlení pozadí:**

**Zopakujte kroky 1 až 3.**

#### Stavová LED kontrolka

<b>LED</b>	<b>Význam</b>
bliká oranžově	Programovací režim je aktivní
svítí trvale červeně	Výpadek ZV, zkrat, příp. podpětí systémové sběrnice nebo napětí ZV > 30 V
bliká krátce zeleně	Potvrzení ovládání tlačítka

### Ovládání modulu

#### Volání od vstupu

- Aby se spustilo volání od vstupu na přiřazené bytové stanici, stiskněte volací tlačítko.

#### Zapnutí světla (je potřeba spínací člen)

- Stiskněte volací tlačítko, aby se zapnulo světlo nebo spotřebitel připojený na jiném spínacím členu.

### Funkce smazání

#### Smazání akustického ovládání volacího tlačítka

Akustické ovládání volacího tlačítka lze kompletně resetovat. Dodatečně se změní funkce volacího tlačítka na spínací operaci.

- Řídicí jednotka:** Spustěte programovací režim, stiskněte tlačítko „Systemprog.“ na přibližně 3 s, dokud nezabliká LED kontrolka (oranžově).
- Modul vstupního panelu:** Stiskněte volací tlačítko na 15 s. Po pátém krátkém potvrzovacím tónu (= 15 s) uvolněte volací tlačítko. Následně se přehraje dlouhý potvrzovací tón a akustické ovládání volacího tlačítka je smazáno.
- Řídicí jednotka:** Ukončete programovací režim, krátce stiskněte tlačítko „Systemprog.“, dokud LED kontrolka nezhasne.

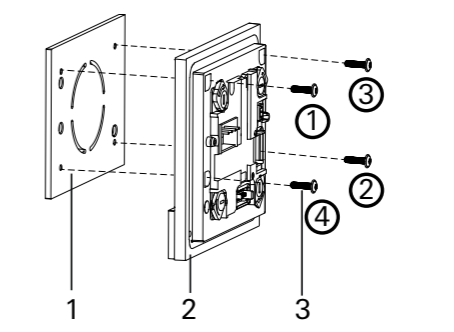
Vymažte nesprávné, příp. již nepotřebné přiřazení volacích tlačítek přes bytovou stanici. Pro opětovnou aktivaci akustického ovládání volacích tlačítek musí být nově přiřazena volací tlačítka modulu.

#### Vymazání všech přiřazení

- Řídicí jednotka:** Spustěte programovací režim, stiskněte tlačítko „Systemprog.“ na přibližně 3 s, dokud nezabliká LED kontrolka (oranžově).
- Modul vstupního panelu:** Stiskněte volací tlačítko na 18 s. Po pěti krátkých a jednom dlouhém potvrzovacím tónu (= 18 s) jsou smazány přiřazení všech volacích tlačítek.
- Řídicí jednotka:** Ukončete programovací režim, krátce stiskněte tlačítko „Systemprog.“, dokud LED kontrolka nezhasne.

### Výměna čelní strany modulu

- Otevřete krabici a odeberte panel.
- Uvolnění modulu vstupního panelu a odebrání z panelu.
- Uvolněte upevňovací šrouby a odeberte čelní stranu modulu včetně těsnění.



- Čelní strana modulu
- Modul vstupního panelu systém 106
- Upevňovací šrouby (4x)

- Kryt modulu zatlačte na čelní panel modulu.
- 4 šrouby zašroubujte utahovacím momentem 0,75 Nm. Při šroubování dodržte pořadí 1 - 4, viz obrázek.

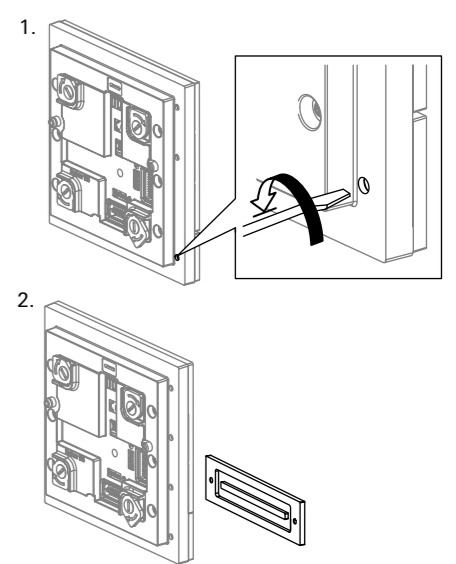
#### Výměna tlačítka pro uvedení do provozu

Platí pouze pro modul vstupní stanice s tlačítkem pro uvedení do provozu: Tlačítko pro uvedení do provozu musí být nahrazeno volacím tlačítkem s individuálním popiskem.

- Individuálně popsatelné volací tlačítko**

Individuálně popsatelná volací tlačítka lze získat prostřednictvím Servisních popisů Gira (www.beschriftung.gira.de).

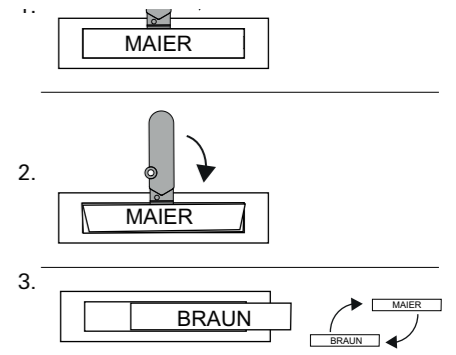
- Otevřete skříň a vyklopte panel.
- Uvolněte modul a odeberte ho z panelu.
- Šroubovákem (šířka čepele 0,4 x 2,5 mm) povolte šrouby a tlačítko pro uvedení do provozu vyjměte směrem dopředu.



- Zepředu vložte nové volací tlačítko a zašroubujte (točivý moment: 0,3 Nm).
- V opačném pořadí opětovně namontujte modul.

### Výměna popisného pole

Pomocí přiloženého nástroje lze vyměnit štítek jmenovky nacházející se pod průhledným okénkem bez toho, aby muselo být volací tlačítko demontováno.
**POZOR:** Skleněné průhledítko!



Správné usazení těsnění zkontrolujte před nasazením štítku s popiskem a průhledítka. Popř. zatlačte těsnění do správné polohy.



#### Štítky jmenovek

Vhodné jmenovky lze získat prostřednictvím  
Servisních popisů Gira  
([www.beschriftung.gira.de](http://www.beschriftung.gira.de)).

### Technické údaje

Napájení:	přes řídicí jednotku nebo přes ZV (DC 24 V 300 mA)
Příkon hovorového spojení:	přibližně 1,0 W
Pohotovostní režim:	200 mW
Přípojky:	1 x 2drátová sběrnice 1 x ZV 2 x systém 1 x video
Okolní teplota:	od -25 do +70 °C
Stupeň krytí	IP54
Rozměry (Š x V):	106,5 x 106,5 mm

### Odpovědnost za vady

Plnění z odpovědnosti za vady se v rámci zákonných ustanovení uskutečňuje prostřednictvím specializovaného obchodu. Vadná zařízení spolu s popisem závady předejte nebo nevyplaceně odešlete autorizovanému prodejci (specializovaný obchod, instalační firma, obchod s elektrickým zařízením). Ten přístroje předá servisnímu středisku Gira Service Center.

### Gira

Gira  
Giersiepen GmbH & Co KG  
Elektroinstalační systémy  
Postfach 1220  
42461 Radevormwald  
Tel.: +49 2195 602 - 0  
Fax: +49 2195 602 - 191  
[info@gira.de](mailto:info@gira.de)  
[www.gira.de](http://www.gira.de)