

## System 106 Volacího tlačítka

5541 9..  
5542 9..  
5543 9..  
5547 9..  
5549 9..

34/2025

GIRA  
Giersiepen GmbH & Co KG  
Elektro-Installations-Systeme

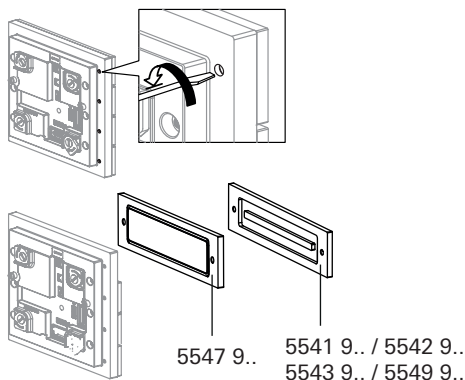
Industriegebiet Mermbach  
Dahlienstraße  
42477 Radevormwald

Postfach 1220  
42461 Radevormwald  
Tel.: +49 2195 602 - 0  
Fax: +49 2195 602 - 191

[www.gira.de](http://www.gira.de)  
[info@gira.de](mailto:info@gira.de)

### Výměna volacího tlačítka

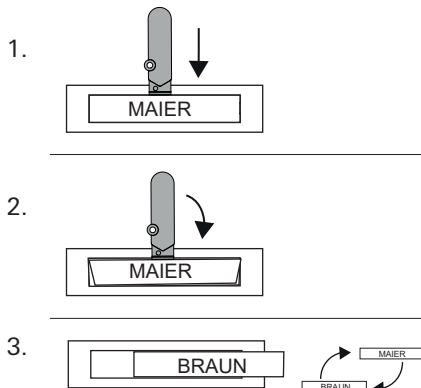
1. Otevřete skříň a vyklopte panel.
2. Uvolněte modul a odeberte ho z panelu.
3. Pomocí šroubováku (šířka čepele 0,4x2,5 mm) uvolněte šrouby a směrem dopředu odejměte volací tlačítko
4. Zepředu vložte nové volací tlačítko a zašroubujte (točivý moment: 0,3 Nm).
5. V opačném pořadí opětovně namontujte modul.



### Výměna popisného pole

Pomocí přiloženého nástroje lze vyměnit štítek jmenovky nacházející se pod průhledným okénkem bez toho, aby muselo být volací tlačítko demontováno.

- ⚠ Skleněné průhledítko!
- Správné usazení těsnění zkontrolujte před nasazením štítku s popiskem a průhledítko. Popř. zatlačte těsnění do správné polohy.



### Štítky jmenovek

Vhodné jmenovky lze získat prostřednictvím Servisních popisů Gira ([www.beschriftung.gira.de](http://www.beschriftung.gira.de)).

