

System 106 πλήκτρου κλήσης

5541 9..
5542 9..
5543 9..
5547 9..
5549 9..

34/2025

GIRA
Giersiepen GmbH & Co KG
Elektro-Installations-Systeme

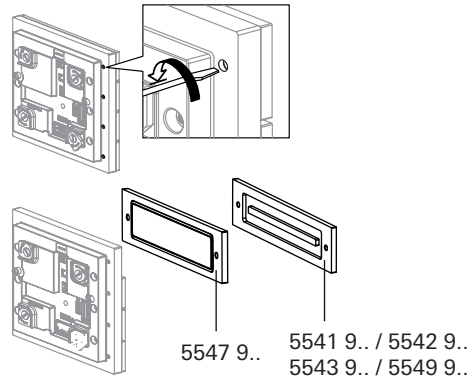
Industriegebiet Mermbach
Dahlhenstraße
42477 Radevormwald

Postfach 1220
42461 Radevormwald
Tel.: +49 2195 602 - 0
Fax: +49 2195 602 - 191

www.gira.de
info@gira.de

Αντικατάσταση πλήκτρου κλήσης

1. Ανοίξτε το περίβλημα και βγάλτε τη λειτουργική βάση.
2. Απασφαλίστε τη μονάδα και αφαιρέστε την από τη λειτουργική βάση.
3. Λύστε τις βίδες με κατσαβίδι (πλάτους 0,4 x 2,5 mm) και αφαιρέστε το πλήκτρο κλήσης προς τα εμπρός και βιδώστε το (ροπή σύσφιξης 0,3 Nm).
4. Τοποθετήστε καινούργιο πλήκτρο κλήσης και βιδώστε το (ροπή σύσφιξης 0,3 Nm).
5. Τοποθετήστε πάλι τη μονάδα με την αντίστροφη σειρά.



Αντικατάσταση ετικέτας

Η ετικέτα που είναι κάτω από το διαφανές παράθυρο μπορεί να αντικατασταθεί με ένα οποιοδήποτε εργαλείο χωρίς να πρέπει να αποσυναρμολογηθεί το πλήκτρο κλήσης.

 Γυάλινο παράθυρο!

Πριν τοποθετήσετε την πινακίδα και το παράθυρο, βεβαιωθείτε ότι το στεγανοποιητικό παρέμβυσμα είναι σωστά τοποθετημένο. Εάν χρειάζεται, πιέστε το στεγανοποιητικό παρέμβυσμα στη σωστή θέση.

Ετικέτες ονόματος

Κατάλληλα διαμορφωμένες ετικέτες ονόματος μπορείτε να αποκτήσετε από το τμήμα σέρβις της Gira (www.beschriftung.gira.de).

