

System 106

Кнопка вызова

5541 9..
5542 9..
5543 9..
5547 9..
5549 9..

GIRA
Giersiepen GmbH & Co KG
Elektro-Installations-Systeme

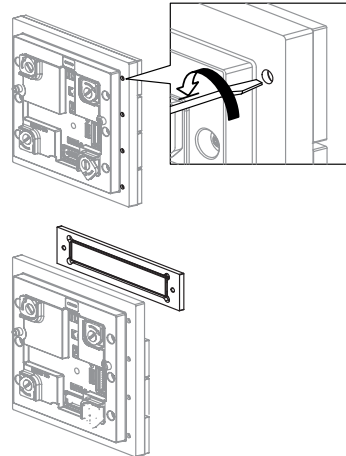
Industriegebiet Mermbach
Dahlienstraße
42477 Radevormwald

Postfach 1220
42461 Radevormwald
Tel.: +49 2195 602 - 0
Fax: +49 2195 602 - 191

www.gira.de
info@gira.de

Замена кнопки ввода в эксплуатацию

1. Открыть корпус и снять функциональный носитель.
2. Деблокировать модуль и снять его с функционального носителя.
3. Ослабить винты отверткой (ширина рабочего конца 2,5 x 0,4 мм) и извлечь кнопку вызова по направлению вперед.
4. Установить новую кнопку вызова с передней стороны и закрутить винты (момент затяжки: 0,3 Нм).
5. Выполнить монтаж модуля в обратной последовательности.



Замена поля для надписи

Кнопка вызова с полем для надписи: находящееся под окошком поле для надписи можно заменить при помощи входящего в комплект поставки инструмента без демонтажа кнопки вызова.

0 Поля для надписей

Подходящим образом оформленные поля для надписей можно получить в службе создания маркировочных элементов Gira (www.beschriftung.gira.de).

