

System 106 Przycisk

5541 9..
5542 9..
5543 9..
5547 9..
5549 9..

GIRA
Giersiepen GmbH & Co KG
Elektro-Installations-Systeme

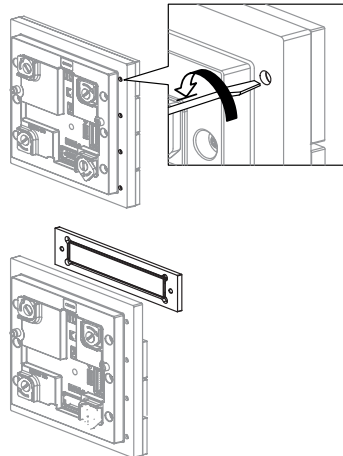
Industriegebiet Mermbach
Dahlienstraße
42477 Radevormwald

Postfach 1220
42461 Radevormwald
Tel.: +49 2195 602 - 0
Fax: +49 2195 602 - 191

www.gira.de
info@gira.de

Wymiana przycisku wywołania

1. Otworzyć obudowę i rozłożyć wspornik funkcyjny.
2. Odblokować moduł i ściągnąć go ze wspornika funkcyjnego.
3. Odkręcić śruby śrubokrętem (szerokość ostrza 0,4 x 2,5 mm) i wyjąć do przodu przycisk wywołania
4. Włożyć od przodu nowy przycisk i przykręcić go (moment obrotowy: 0,3 Nm).
5. Moduł zamontować ponownie w odwrotnej kolejności.



Wymiana pola opisowego

Pole opisowe znajdujące się pod okienkiem może zostać wymienione dowolnym narzędziem, bez potrzeby demontażu przycisku wywołania.

o Sztyldziki opisowe

POdpowiednio zaprojektowane sztyldziki opisowe można otrzymać poprzez serwis wykonywania opisów firmy Gira (www.beschriftung.gira.de).

