

System 106 Ringeknapp

5541 9..
5542 9..
5543 9..
5547 9..
5549 9..

GIRA
Giersiepen GmbH & Co KG
Elektro-Installations-Systeme

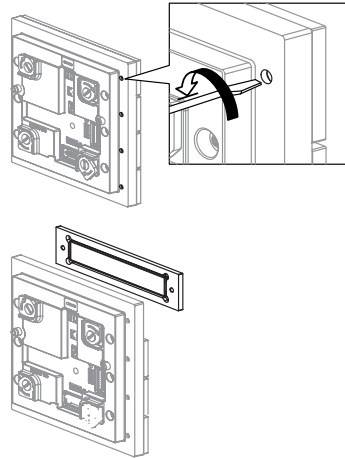
Industriegebiet Mermbach
Dahlienstraße
42477 Radevormwald

Postfach 1220
42461 Radevormwald
Tel.: +49 2195 602 - 0
Fax: +49 2195 602 - 191

www.gira.de
info@gira.de

Bytte ringeknapp

1. Åpne boksen og sving ut funksjonsbæreren.
2. Frigjør modulen og trekk den ut fra funksjonsbæreren.
3. Løsne skruene ved hjelp av skruetrekkeren (klingebredde 0,4 x 2,5 mm) og ta av ringeknappen ved å trekke den mot deg.
4. Sett på en ny ringeknapp og skru den fast (tiltrekkingsmoment 0,3 Nm).
5. Montér modulen igjen i omvendt rekkefølge.



Bytte tekstfeltet

Tekstfeltet som ligger under vinduet kan byttes ved hjelp av verktøyet som er vedlagt uten at ringeknappen må demonteres.

Tekstskilt

Tekstskilt i passende former kan fås gjennom Giras teksts-service (www.beschriftung.gira.de).

