

## System 106 Belknop / Afdekplaat voor belknop

5541 9..  
5542 9..  
5543 9..  
5547 9..  
5549 9..

GIRA  
Giersiepen GmbH & Co KG  
Elektro-Installations-Systeme

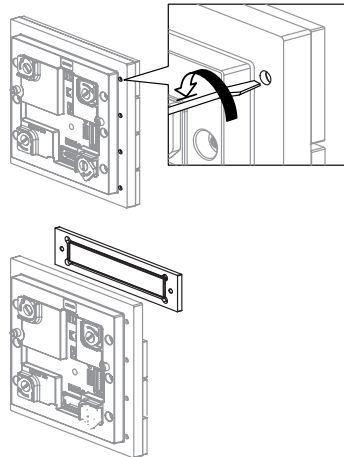
Industriegebiet Mermbach  
Dahlienstraße  
42477 Radevormwald

Postfach 1220  
42461 Radevormwald  
Tel.: +49 2195 602 - 0  
Fax: +49 2195 602 - 191

[www.gira.de](http://www.gira.de)  
[info@gira.de](mailto:info@gira.de)

### Belknop vervangen

1. Behuizing openen en functiehouder verwijderen.
2. Module ontgrendelen en van functiehouder verwijderen.
3. Schroeven losdraaien met schroevendraaier (2,5 x 0,4 mm) en belknop naar voren verwijderen.
4. Nieuwe belknop aanbrengen en vastschroeven (draaimoment 0,3 Nm).
5. Module in omgekeerde volgorde weer monteren.



### Tekstkader vervangen

Het tekstlabel onder de afdekking kan met het bijgevoegde gereedschap worden vervangen, zonder dat de belknop moet worden gedemonteerd.

#### Tekstlabels

Geschikte tekstlabels zijn verkrijgbaar via de Gira labelservice ([www.beschriftung.gira.de](http://www.beschriftung.gira.de)).

