

# Modul volacího tlačítka System 106 GIRA

5531 9.. (1násobné)  
5532 9.. (2násobné)  
5533 9.. (3násobné)  
5534 9.. (4násobné)  
5539 000 (4násobné s tlačítky pro uvedení do provozu)

35/2025

### Všeobecné bezpečnostní pokyny

- Připojení a montáž elektrických přístrojů smí provádět jen autorizovaný elektromechanik!**

**Tento návod je součástí výrobku a musí se nacházet u koncového uživatele.**

#### Potřebné příslušenství

- Volací modul System 106 (č. výr. 5555 ..) nebo modul vstupní stanice (č. výr. 5565 ..).
- Řídicí jednotka audio (č. výr. 1287 00).
- Bytová stanice Gira.
- Pouzdro na omítku pro 1–5 modulů (č. výr. 550x ...) systému System 106 nebo pouzdro pro zapuštěnou montáž 1–5 modulů systému System 106 (č. výr. 551x ... resp. 552x ...).

#### Příslušenství

- Kamerový modul System 106 (č. výr. 5561 00).
- Řídicí jednotka video (č. výr. 1288 00) při použití s kamerovým modulem.
- Kryt volacího tlačítka pro modul volacího tlačítka (č. výr. 5541 9xx).
- Tlačítko pro uvedení do provozu pro modul volacího tlačítka (č. výr. 5539 00)

### Popis funkce

Ve vstupním komunikačním systému Gira 106 má modul volacího tlačítka funkce „Volání od vstupu“ a „Spínač“.

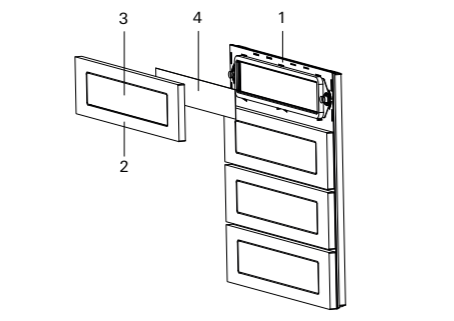
#### Obsah dodávky

1 x modul volacího tlačítka System 106
1 x návod k použití
1 x nástroj pro štítek jmenovky

Zkontrolujte zda je obsah balení úplný a není poškozen. V případě stížností postupujte podle pokynů v části „Záruka“.

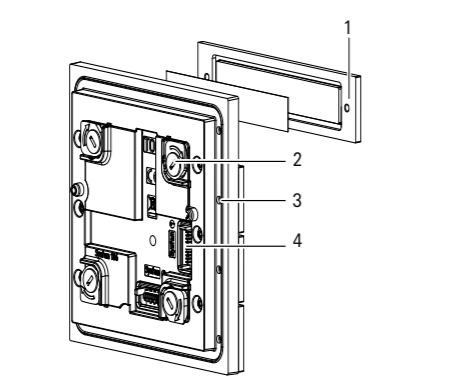
### Popis přístroje

#### Pohled zepředu



- Modul s těsnicí podložkou
- Volací tlačítko
- Průhledítko
- Štítek jmenovky

#### Pohled zezadu



- Závitové pouzdro pro upevňovací šroub
- Rotační závora (4x)
- Upevňovací šrouby pro volací tlačítko (nesnímatelné)
- Zásuvná pozice (2x): Systémový kabel

### Montáž modulu

- Montáž modulu**

V návodu na montáž pouzdra na omítku System 106, 1 až 5násobné, naleznete následující pracovní kroky:

- Zajistíte modul na panelu.
- Nasazení připojovacího kabelu.
- Nastavení zakončovacích odporů.

- Zakončovací odpor**

Počínaje pouzdry pro 2 moduly jsou vždy přiloženy dva zakončovací odpory. Zakončovací odpory se vždy nasadí na systémový kabel na první a poslední modul.

#### Modul uveďte do provozu.

Modul volacího tlačítka lze přes řídicí jednotku uvést do provozu pouze ve spojení s volacím modulem nebo modulem vstupní stanice (viz část „Přřazení volacího tlačítka“). Všechna zařízení (moduly System 106, bytové stanice, řídicí jednotky, atd.) musí být pro úspěšné uvedení do provozu **předem** nainstalována.

### Konfigurace modulu

#### Přřazení volacích tlačítek

- Pořadí zaucení**

Zaučte se nejdříve do spínacích akcí, až pak do volacích tlačítek.

- Optické a akustické zpětné hlášení stavu přes volací modul**

V průběhu aktivního programovacího režimu poskytuje volací modul následující optické a akustické zpětné hlášení stavu:

- Programovací režim spuštěný: LED bliká oranžově.
- Programování přes volací tlačítko: každé 3 sekundy je slyšet potvrzovací tón a LED kontrolka se rozsvítí na krátko zeleně.
- Programování ukončeno: dlouhý potvrzovací tón a LED kontrolka se rozsvítí zeleně.
- Programovací režim ukončen: LED kontrolka zhasne.

- Řídicí jednotka:** Spustíte programovací režim, stiskněte tlačítko „Systemprog.“ na přibližně 3 s, dokud nezabliká LED kontrolka (oranžově).
- Modul volacího tlačítka:** Stiskněte volací tlačítka všechna postupně na 3 s v pořadí, ve kterém mají být přiřazena k bytovým stanicím.
- První volací tlačítko:** Po 3 sekundách je slyšet potvrzovací tón: Opět uvolněte tlačítko Reset. Následně se přehraje dlouhý potvrzovací tón. Krok 3 opakujte pro všechna zbylá volací tlačítka, která mají být přiřazena.
- První bytová stanice:** Stiskněte tlačítko ↻ na přibližně 3 sekundy. Po prvním krátkém potvrzovacím tónu tlačítko ↻ uvolněte. Následně se přehraje dlouhý potvrzovací tón. Volací tlačítko je úspěšně přiřazeno bytové stanici.
- Krok 4 opakujte pro všechny zbylé bytové stanice.
- Řídicí jednotka:** Ukončete programovací režim, krátce stiskněte tlačítko „Systemprog.“, dokud LED kontrolka nezhasne.

#### Nastavení hlasitosti hovoru

- Řídicí jednotka:** Spustíte programovací režim, stiskněte tlačítko „Systemprog.“ na přibližně 3 s, dokud nezabliká LED kontrolka (oranžově).
- Modul vstupní stanice:** stiskněte krátce již přiřazené volací tlačítko.
- Bytová stanice:** Volání přijmete a zahajete rozhovor.
- Modul vstupní stanice:** Opětovně krátce stiskněte volací tlačítko. **Regulace hlasitosti:** Stisknutí tlačítka během hlasového spojení upravuje hlasitost (celkem existuje 5 stupňů hlasitosti; přednastaven je stupeň 4). Každým stisknutím volacího tlačítka se nastaví následující vyšší hlasitost. (Po dosažení nejvyššího stupně hlasitosti se automaticky nastaví nejnižší stupeň hlasitosti).
- Bytová stanice:** Ukončete hlasové spojení. Naposledy nastavený stupeň hlasitosti je uložen ve vstupní stanici.
- Řídicí jednotka:** Ukončete programovací režim, krátce stiskněte tlačítko „Systemprog.“, dokud LED kontrolka nezhasne.

#### Deaktivace, příp. aktivace akustického ovládání volacího tlačítka

Z výroby je akustické ovládání volacího tlačítka deaktivováno a automaticky se aktivuje ke každému přiřazenému volacímu tlačítku.

- Řídicí jednotka:** Spustíte programovací režim, stiskněte tlačítko „Systemprog.“ na přibližně 3 s, dokud nezabliká LED kontrolka (oranžově).
- Modul volacího tlačítka:** Stiskněte jakékoli volací tlačítko na 6 sekund. Po druhém krátkém potvrzovacím tónu (= 6 s) uvolněte volací tlačítko. Následně se přehraje dlouhý potvrzovací tón a akustické ovládání volacího tlačítka všech volacích tlačítek je deaktivováno.
- Řídicí jednotka:** Ukončete programovací režim, krátce stiskněte tlačítko „Systemprog.“, dokud LED kontrolka nezhasne.

**Opětovná aktivace:** Zopakujte kroky 1 až 3.

#### Osvětlení pozadí

- Automatické osvětlení pozadí**

Při aktivním osvětlení pozadí se osvětlení pozadí automaticky zapne a vypne přes volací modul nebo modul vstupní stanice v závislosti na okolním osvětlení. Z výroby je osvětlení pozadí vždy zapnuté.

Osvětlení pozadí lze vypnout nebo zapnout pro každé jednotlivé volací tlačítko nebo pro všechna volací tlačítka.

#### Vypnutí osvětlení pozadí pro jednotlivé tlačítko

- Řídicí jednotka:** Spustíte programovací režim, stiskněte tlačítko „Systemprog.“ na přibližně 3 s, dokud nezabliká LED kontrolka (oranžově).
- Modul volacího tlačítka:** Stiskněte jakékoli volací tlačítko na 9 sekund. Po třetím krátkém potvrzovacím tónu (= 9 s) uvolněte volací tlačítko. Následně se přehraje dlouhý potvrzovací tón a zobrazí se všechny volací tlačítka s osvětleným pozadím. Opětovně stiskněte jakékoli volací tlačítko: Vypne se osvětlení pozadí všech volacích tlačítek modulu.
- Samostatné volací tlačítko:** Krátkým stisknutím (bez potvrzovacího tónu!) opětovně zapnete osvětlení pozadí. Tento krok opakujte pro všechna volací tlačítka, která mají mít osvětlené pozadí.
- Řídicí jednotka:** Ukončete programovací režim, krátce stiskněte tlačítko „Systemprog.“, dokud LED kontrolka nezhasne.

#### Vypnutí osvětlení pozadí pro všechna tlačítka

- Řídicí jednotka:** Spustíte programovací režim, stiskněte tlačítko „Systemprog.“ na přibližně 3 s, dokud nezabliká LED kontrolka (oranžově).
- Modul volacího tlačítka:** Stiskněte volací tlačítko na 12 sekund. Po čtvrtém krátkém potvrzovacím tónu (= 12 s) uvolněte volací tlačítko. Následně se přehraje dlouhý potvrzovací tón. Osvětlení pozadí je kompletně vypnuté.
- Řídicí jednotka:** Ukončete programovací režim, krátce stiskněte tlačítko „Systemprog.“, dokud LED kontrolka nezhasne.

**Opětovné zapnutí osvětlení pozadí:** Zopakujte kroky 1 až 3.

### Ovládání modulu

#### Volání od vstupu

- Aby se spustilo volání od vstupu na přiřazené bytové stanici, stiskněte volací tlačítko. Ovládání tlačítek lze potvrdit jak akusticky (potvrzujícím tónem), tak i opticky (osvětlení pozadí).

#### Zapnutí světla (je potřeba spínací člen)

- Stiskněte volací tlačítko, aby se zapnulo světlo nebo spotřebitel připojený na jiném spínacím členu.

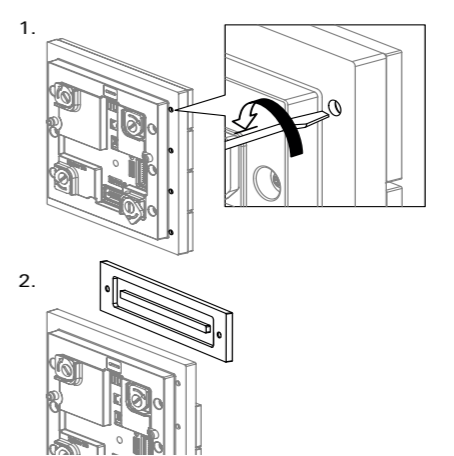
#### Změna tlačítka pro uvedení do provozu

**Platí pouze pro moduly volacího tlačítka s tlačítky pro uvedení do provozu:** Tlačítka pro uvedení do provozu se musí zaměnit za individuálně popsatelné volací tlačítka nebo odpovídající kryty volacích tlačítek.

- Individuálně popsatelné volací tlačítka**

Individuálně popsatelná volací tlačítka lze získat prostřednictvím Servisních popisů Gira ([www.beschriftung.gira.de](http://www.beschriftung.gira.de)).

- Otevřete krabici a odeberte panel.
- Uvolnění modulu a odebrání z panelu.
- Šroubovákem (šířka čepele 2,5 x 0,4 mm) povolte šrouby a tlačítko pro uvedení do provozu vyjměte směrem dopředu.



- Zepředu přiložte volací tlačítko a přišroubujte jej (utahovací moment: 0,3 Nm).
- V opačném pořadí opětovně namontujte modul.

### Funkce smazání

#### Smazání akustického ovládání volacího tlačítka

Akustické ovládání volacího tlačítka lze pro každý modul volacího tlačítka kompletně resetovat. To má význam např. tehdy, když bylo volací tlačítko přiřazeno nesprávně. Dodatečně se změní funkce volacího tlačítka na spínací operaci.

- Řídicí jednotka:** Spustíte programovací režim, stiskněte tlačítko „Systemprog.“ na přibližně 3 s, dokud nezabliká LED kontrolka (oranžově).

- Modul volacího tlačítka:** Stiskněte volací tlačítko na 15 sekund. Po pátém krátkém potvrzovacím tónu (= 15 s) uvolněte volací tlačítko. Následně se přehraje dlouhý potvrzovací tón a akustické ovládání volacího tlačítka všech volacích tlačítek je smazáno.
- Řídicí jednotka:** Ukončete programovací režim, krátce stiskněte tlačítko „Systemprog.“, dokud LED kontrolka nezhasne.
- Vymažte nesprávné, příp. již nepotřebné přiřazení volacích tlačítek přes bytovou stanici.

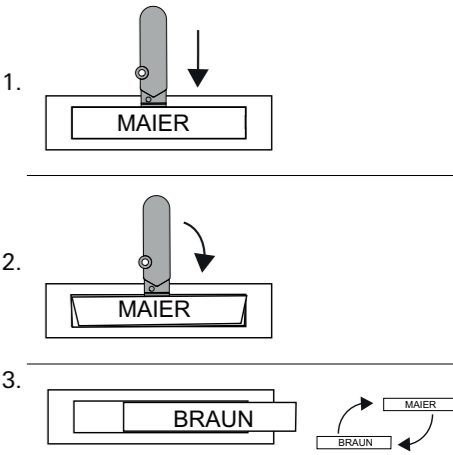
Pro opětovnou aktivaci akustického ovládání volacích tlačítek musí být nově přiřazena volací tlačítka modulu.

#### Vymazání všech přiřazení

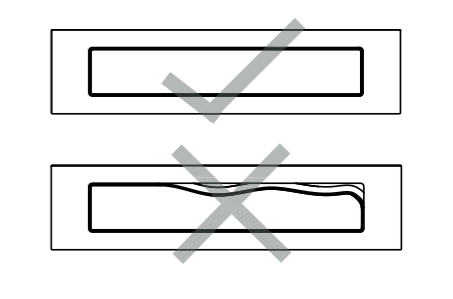
- Řídicí jednotka:** Spustíte programovací režim, stiskněte tlačítko „Systemprog.“ na přibližně 3 s, dokud nezabliká LED kontrolka (oranžově).
- Modul volacího tlačítka:** Stiskněte jakékoli volací tlačítko na 18 sekund. Po pěti krátkých a jednom dlouhém potvrzovacím tónu (= 18 s) jsou smazány přiřazení všech volacích tlačítek avšech modulů volacích tlačítek.
- Řídicí jednotka:** Ukončete programovací režim, krátce stiskněte tlačítko „Systemprog.“, dokud LED kontrolka nezhasne.

### Výměna popisného pole

**Volací tlačítka s popisným polem:** Pomocí přiloženého nástroje lze vyměnit štítek jmenovky nacházející se pod průhledným okénkem bez toho, aby muselo být volací tlačítko demontováno.
**POZOR:** Skleněné průhledítko!



Správné usazení těsnění zkontrolujte před nasazením štítku s popisem a průhledítka. Popř. zatlačte těsnění do správné polohy.



- Štítky jmenovek**

Vhodné jmenovky lze získat prostřednictvím Servisních popisů Gira ([www.beschriftung.gira.de](http://www.beschriftung.gira.de)).

## Technické údaje

Napájení:	přes systém (plochý kabel, 10pólový)
Příkon	
Zapnuté osvětlení pozadí:	160 mW
Pohotovostní režim:	14 mW
Přípojky:	2x systémová
Okolní teplota:	od −25 °C do +70 °C
Stupeň krytí	IP54
Rozměry (Š x V):	106,5 x 106,5 mm

## Záruka

Plnění záruky probíhá v rámci zákonných ustanovení prostřednictvím specializovaného obchodu.

Vadná zařízení spolu s popisem závady předejte nebo nevyplaceně odešlete autorizovanému prodejci (specializovaný obchod, instalační firma, obchod s elektrickým zařízením).

Ten zařízení předá servisnímu středisku Gira Service Center.

## Gira

Gira  
Giersiepen GmbH & Co KG  
Elektroinstalační systémy  
Postfach 1220  
42461 Radevormwald  
Tel.: +49 2195 602 - 0  
Fax: +49 2195 602 - 191  
info@gira.de  
www.gira.de