

	System 106 Μονάδα πλήκτρων κλήσης	GIRA	
5531 9.. (1X) 5532 9.. (2X) 5533 9.. (3X) 5534 9.. (4X) 5539 000 (4X με πλήκτρα έναρξης χρήσης)			35/2025

Γενικές υποδείξεις ασφαλείας

- 👤 Η τοποθέτηση και η συναρμολόγηση ηλεκτρικών συσκευών πρέπει να γίνεται μόνο από ηλεκτρολόγους!

Αυτό το εγχειρίδιο αποτελεί μέρος του προϊόντος και πρέπει να παραμένει στον τελικό πελάτη.

Απαραίτητα παρελκόμενα

- System 106 Μονάδα ομιλίας (κωδικός 5555 ..) ή Μονάδα θυροτηλεφώνου (κωδικός 5565 ..).
- Συσκευή ελέγχου ήχου (κωδικός 1287 00).
- Μονάδα διαμερίσματος Gira.
- System 106, επιτοίχιο κουτί 1 έως 5 θέσεων (κωδικός 550x ...) ή System 106, χωρευτό κουτί 1 έως 5 θέσεων (κωδικός 551x ... ή 552x ...).

Παρελκόμενα

- System 106 Κάμερα (κωδικός 5561 00).
- Συσκευή ελέγχου εικόνας (κωδικός 1288 00) κατά τη χρήση της κάμερας.
- Κάλυμμα πλήκτρου για μονάδα πλήκτρων κλήσης (κωδικός 5541 9xx).
- Πλήκτρο έναρξης χρήσης για μονάδα πλήκτρων κλήσης (κωδικός 5539 00)

Περιγραφή λειτουργίας

Στο θυροτηλέφωνο System 106 της Gira η μονάδα πλήκτρου κλήσης χρησιμεύει για τις λειτουργίες "κλήσης πόρτας" και "ενεργοποίηση".

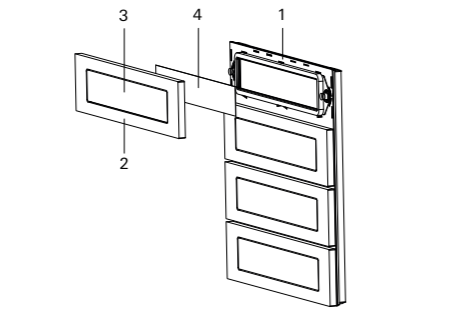
Περιεχόμενα συσκευασίας

1 x System 106 Μονάδα πλήκτρων κλήσης
1 x Εγχειρίδιο χρήσης
1 x Εργαλείο για ετικέτα

Ελέγξτε εάν το περιεχόμενο της συσκευασίας είναι πλήρες και άθικτο. Σε περίπτωση παραπόνων βλ. "Εγγύηση".

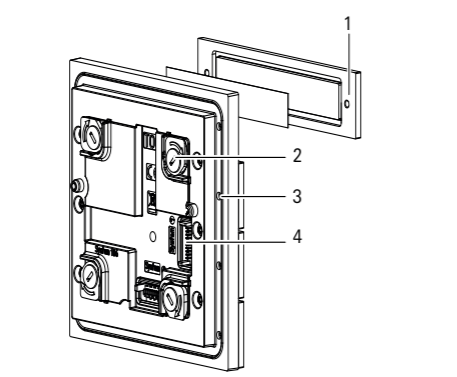
Περιγραφή συσκευής

Μπροστινή όψη



- Μονάδα με στεγανοποιητικό στρώμα
- Πλήκτρο κλήσης
- Παράθυρο προβολής
- Ετικέτα ονόματος

Πίσω όψη



- Υποδοχή για βίδα στερέωσης
- Στρεπτή ασφάλεια (4 x)
- Βίδες στερέωσης για πλήκτρο κλήσης (δεν μπορούν αν αφαιρεθούν)
- Υποδοχές σύνδεσης (2 x): Καλώδιο συστήματος

Τοποθέτησης μονάδας

📍 Τοποθέτησης μονάδας

Στις οδηγίες τοποθέτησης του επιτοίχιου περιβλήματος System 106 1- έως 5-πλο θα βρείτε τα παρακάτω βήματα εργασίας:

- Ασφαλίστε τη μονάδα στη βάση λειτουργίας.
- Συνδέστε το καλώδιο σύνδεσης.
- Τοποθετήστε τις αντιστάσεις τερματισμού.

📍 Τερματική αντίσταση

Από τα περιβλήματα 2 θέσεων και άνω, περιλαμβάνονται πάντα δύο αντιστάσεις τερματισμού.

Οι τερματικές αντιστάσεις συνδέονται πάντα στην πρώτη και στην τελευταία μονάδα στο καλώδιο συστήματος.

Έναρξη χρήσης της μονάδας

Η μονάδα πλήκτρων κλήσης μπορεί να τεθεί σε λειτουργία μέσω της συσκευής ελέγχου μόνο σε συνδυασμό με μία μονάδα ομιλίας ή θυροτηλεφώνου (βλ. "Αντιστοίχιση πλήκτρων κλήσης"). Για μια επιτυχημένη έναρξη χρήσης όλες οι συσκευές (μονάδες System 106, μονάδες διαμερίσματος, συσκευές ελέγχου κλπ.) πρέπει **προηγουμένανα** έχουν τοποθετηθεί.

Ρύθμιση μονάδας

Αντιστοίχιση πλήκτρων κλήσης

📍 Σειρά αναγνώρισης

Πρέπει πάντα πρώτα να γίνεται εκμάθηση των ενεργειών ενεργοποίησης και μετά να γίνει εκμάθηση των πλήκτρων κλήσης.

📍 Οπτικό και ακουστικό μήνυμα κατάστασης μέσω μονάδας ομιλίας

Για τη διάρκεια της ενεργούς λειτουργίας προγραμματισμού η μονάδα ομιλίας δίνει τα παρακάτω οπτικά και ακουστικά μηνύματα απόκρισης:

- Ξεκίνησε η λειτουργία προγραμματισμού: Η LED αναβοσβήνει πορτοκαλί.
- Προγραμματισμός μέσω του πλήκτρου κλήσης: Κάθε 3 δευτερόλεπτα ακούγεται ένας σύντομος ήχος επιβεβαίωσης και η LED ανάβει για λίγο πράσινη.
- Ο προγραμματισμός τερματίστηκε: ακούγεται ένας μακρύς ήχος επιβεβαίωσης και η LED ανάβει πράσινη.
- Η λειτουργία προγραμματισμού ολοκληρώθηκε: Η LED σβήνει.

- Μονάδα ελέγχου:** Ξεκινήστε τη λειτουργία προγραμματισμού πατώντας το πλήκτο "Systemprog." για 3 s μέχρι που η LED (πορτοκαλί) να αναβοσβήνει.
- Μονάδα πλήκτρων κλήσης:** Για 3 s πιέστε τα πλήκτρα κλήσης με τη σειρά, με την οποία θέλετε να αντιστοιχίσετε τις μονάδες διαμερισμάτων.
- Πρώτο πλήκτρο κλήσης:** μετά από 3 s ακούγεται ένας σύντομος ήχος επιβεβαίωσης: Αφήστε το πλήκτρο κλήσης. Κατόπιν ακούγεται ένας μακρύς ήχος επιβεβαίωσης. Επαναλάβετε το βήμα 3 για όλα τα άλλα πλήκτρα κλήσης που θέλετε να αντιστοιχίσετε.
- Πρώτη μονάδα διαμερίσματος:** 🏠 Πιέστε το πλήκτρο για 3 s. Μόλις ακουστεί ο πρώτος σύντομος ήχος επιβεβαίωσης, 🏠 αφήστε το πλήκτρο. Κατόπιν ακούγεται ένας μακρύς ήχος επιβεβαίωσης. Το πλήκτρο κλήσης αντιστοιχεί πλέον στη μονάδα διαμερίσματος.
- Επαναλάβετε το βήμα 4 για όλες τις υπόλοιπες μονάδες διαμερισμάτων.
- Μονάδα ελέγχου:** Τερματίστε τη λειτουργία προγραμματισμού πατώντας για λίγο το πλήκτο "Systemprog." μέχρι που η LED να σβήσει.

Ρύθμιση έντασης ήχου ομιλίας

- Μονάδα ελέγχου:** Ξεκινήστε τη λειτουργία προγραμματισμού πατώντας το πλήκτο "Systemprog." για 3 s μέχρι που η LED (πορτοκαλί) να αναβοσβήνει.
- Μονάδα θυροτηλεφώνου:** Πατήστε για λίγο το ήδη αντιστοιχισμένο πλήκτρο κλήσης.
- Μονάδα διαμερίσματος:** Απαντήστε την κλήση και ξεκινήστε τη συνομιλία.
- Μονάδα θυροτηλεφώνου:** Πατήστε για λίγο πάλι το πλήκτρο κλήσης.

Ρύθμιση έντασης ήχου: Με το πάτημα του πλήκτρου κατά τη συνομιλία ρυθμίζεται η ένταση ήχου (συνολικά υπάρχουν πέντε βαθμίδες έντασης ήχου,

η βαθμίδα 4 είναι προεπιλεγμένη). Με κάθε πάτημα του πλήκτρου κλήσης ρυθμίζεται η αμέσως μεγαλύτερη ένταση ήχου. (Μόλις επιτευχθεί η πιο υψηλή βαθμίδα έντασης ρυθμίζεται αυτόματα η πιο χαμηλή ένταση ήχου).

- Μονάδα διαμερίσματος:** Τερματίστε τη σύνδεση ομιλίας. Η βαθμίδα έντασης ήχου που ρυθμίστηκε τελευταία, αποθηκεύεται στη μπουτονιέρα.
- Μονάδα ελέγχου:** Τερματίστε τη λειτουργία προγραμματισμού πατώντας για λίγο το πλήκτο "Systemprog." μέχρι που η LED να σβήσει.

Απενεργοποίηση ή ενεργοποίηση της ακουστικής επιβεβαίωσης των πλήκτρων κλήσης

Εργοστασιακά η ακουστική επιβεβαίωση των πλήκτρων κλήσης είναι απενεργοποιημένη και ενεργοποιείται αυτόματα για κάθε αντιστοιχισμένο πλήκτρο.

- Μονάδα ελέγχου:** Ξεκινήστε τη λειτουργία προγραμματισμού πατώντας το πλήκτο "Systemprog." για 3 s μέχρι που η LED (πορτοκαλί) να αναβοσβήνει.
- Μονάδα πλήκτρων κλήσης:** Κρατήστε πατημένο ένα πλήκτρο κλήσης για 6 s. Μετά τον δεύτερο σύντομο ήχο επιβεβαίωσης (= 6 s) αφήστε το πλήκτρο κλήσης. Στη συνέχεια ακούγεται ένας μακρύς ήχος επιβεβαίωσης και η ακουστική επιβεβαίωση όλων των πλήκτρων κλήσης έχει απενεργοποιηθεί.
- Μονάδα ελέγχου:** Τερματίστε τη λειτουργία προγραμματισμού πατώντας για λίγο το πλήκτο "Systemprog." μέχρι που η LED να σβήσει.

Νέα ενεργοποίηση: Επαναλάβετε τα βήματα 1 έως 3.

Εσωτερικός φωτισμός

📍 Αυτόματος εσωτερικός φωτισμός

Όταν ο εσωτερικός φωτισμός είναι ενεργοποιημένος, τότε αυτός ενεργοποιείται και απενεργοποιείται αυτόματα μέσω της μονάδας ομιλίας ή θυροτηλεφώνου ανάλογα με τη φωτεινότητα περιβάλλοντος. Εργοστασιακά ο εσωτερικός φωτισμός είναι πάντα ενεργοποιημένος.

Ο εσωτερικός φωτισμός μπορεί να απενεργοποιείται και να ενεργοποιείται για κάθε ξεχωριστό πλήκτρο κλήσης ή για όλα τα πλήκτρα μαζί.

Απενεργοποίηση εσωτερικού φωτισμού για μεμονωμένο πλήκτρο

- Μονάδα ελέγχου:** Ξεκινήστε τη λειτουργία προγραμματισμού πατώντας το πλήκτο "Systemprog." για 3 s μέχρι που η LED (πορτοκαλί) να αναβοσβήνει.
- Μονάδα πλήκτρων κλήσης:** Κρατήστε πατημένο για 9 s ένα οποιοδήποτε πλήκτρο κλήσης. Μετά τον τρίτο σύντομο ήχο επιβεβαίωσης (= 9 s) αφήστε το πλήκτρο κλήσης. Κατόπιν ακούγεται ένας μακρύς ήχος επιβεβαίωσης και όλα τα φωτεινά πλήκτρα κλήσης γίνονται ορατά.

Πατήστε πάλι ένα οποιοδήποτε πλήκτρο κλήσης: Ο εσωτερικός φωτισμός όλων των πλήκτρων κλήσης της μονάδας απενεργοποιείται.

- Μεμονωμένο πλήκτρο κλήσης:** Ένα σύντομο πάτημα (χωρίς ήχο επιβεβαίωσης!) ενεργοποιεί πάλι τον εσωτερικό φωτισμό. Επαναλάβετε αυτό το βήμα για όλα τα πλήκτρα κλήσης που θέλετε να έχουν εσωτερικό φωτισμό.
- Μονάδα ελέγχου:** Τερματίστε τη λειτουργία προγραμματισμού πατώντας για λίγο το πλήκτο "Systemprog." μέχρι που η LED να σβήσει.

Απενεργοποίηση εσωτερικού φωτισμού για όλα τα πλήκτρα

- Μονάδα ελέγχου:** Ξεκινήστε τη λειτουργία προγραμματισμού πατώντας το πλήκτο "Systemprog." για 3 s μέχρι που η LED (πορτοκαλί) να αναβοσβήνει.
- Μονάδα πλήκτρων κλήσης:** Κρατήστε ένα πλήκτρο κλήσης πατημένο για 12 s. Μετά τον τέταρτο σύντομο ήχο επιβεβαίωσης (= 12 s) αφήστε το πλήκτρο κλήσης. Κατόπιν ακούγεται ένας μακρύς ήχος επιβεβαίωσης. Ο εσωτερικός φωτισμός έχει τελείως απενεργοποιηθεί.
- Μονάδα ελέγχου:** Τερματίστε τη λειτουργία προγραμματισμού πατώντας για λίγο το πλήκτο "Systemprog." μέχρι που η LED να σβήσει.

Επανενεργοποίηση εσωτερικού φωτισμού: Επαναλάβετε τα βήματα 1 έως 3.

Χειρισμός μονάδας

Κλήση θύρας

- Για να ενεργοποιήσετε στην αντίστοιχη μονάδα διαμερίσματος έναν ήχο κλήσης πατήστε το πλήκτρο κλήσης. Το πάτημα των πλήκτρων μπορεί να επιβεβαιώνεται τόσο ακουστικά (ήχος επιβεβαίωσης) όσο και οπτικά (εσωτερικός φωτισμός).

Ενεργοποίηση φωτός (χρειάζεται ενεργοποιητής)

- Για να ενεργοποιήσετε το φως ή έναν άλλο καταναλωτή που έχει συνδεθεί στον ενεργοποιητή πατήστε το πλήκτρο κλήσης.

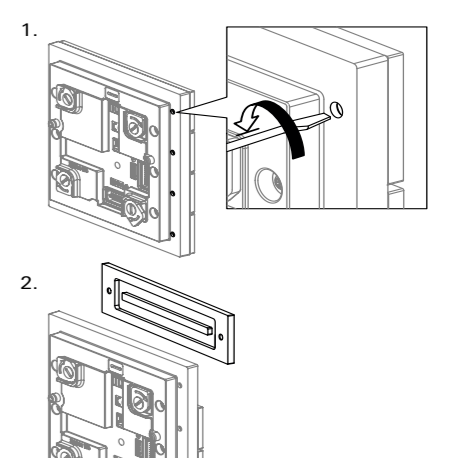
Αλλαγή πλήκτρου έναρξης χρήσης

Ισχύει μόνο για μονάδα πλήκτρων κλήσης με πλήκτρα έναρξης χρήσης: Τα πλήκτρα έναρξης χρήσης πρέπει αντικαθίστανται από τα πλήκτρα κλήσης με ξεχωριστή ετικέτα ή από αντίστοιχα καλύμματα πλήκτρων κλήσης.

📍 Πλήκτρα κλήσης με ετικέτα

Πλήκτρα κλήσης με ξεχωριστή ετικέτα διατίθενται μέσω του τμήματος σέρβις της Gira (www.beschriftung.gira.de).

- Ανοίξτε το περίβλημα και αφαιρέστε τη λειτουργική βάση.
- Απασφαλίστε τη μονάδα και αφαιρέστε την από τη λειτουργική βάση.
- Ξεβιδώστε τις βίδες με κατσαβίδι (πλάτος λεπίδας 2,5 x 0,4 mm) και αφαιρέστε το πλήκτρο θέσης σε λειτουργία προς τα εμπρός.



- Τοποθετήστε το πλήκτρο κλήσης από μπροστά και βιδώστε το (ροπή: 0,3 Nm).
- Τοποθετήστε πάλι τη μονάδα με την αντίστροφη σειρά.

Λειτουργίες διαγραφής

Διαγραφή ακουστικής επιβεβαίωσης πλήκτρων κλήσης

Η ακουστική επιβεβαίωση πλήκτρων κλήσης μπορεί να αναρθεθεί εντελώς ανά μονάδα πλήκτρων. Αυτό είναι χρήσιμο, όταν π.χ. έχει γίνει λανθασμένη αντιστοίχιση ενός πλήκτρου κλήσης. Επιπλέον η λειτουργία των πλήκτρων κλήσης τροποποιείται σε χρήσεις μεταγωγής.

- Μονάδα ελέγχου:** Ξεκινήστε τη λειτουργία προγραμματισμού πατώντας το πλήκτο "Systemprog." για 3 s μέχρι που η LED (πορτοκαλί) να αναβοσβήνει.
- Μονάδα πλήκτρων κλήσης:** Κρατήστε ένα πλήκτρο κλήσης πατημένο για 15 s. Μετά τον πέμπτο σύντομο ήχο επιβεβαίωσης (= 15 s) αφήστε το πλήκτρο κλήσης. Στη συνέχεια ακούγεται ένας μακρύς ήχος επιβεβαίωσης και η ακουστική επιβεβαίωση όλων των πλήκτρων κλήσης έχει απενεργοποιηθεί.
- Μονάδα ελέγχου:** Τερματίστε τη λειτουργία προγραμματισμού πατώντας για λίγο το πλήκτο "Systemprog." μέχρι που η LED να σβήσει.
- Διαγράψτε, αν χρειάζεται, λανθασμένες ή περιττές αντιστοιχίσεις πλήκτρων κλήσης μέσω των μονάδων διαμερίσματος.

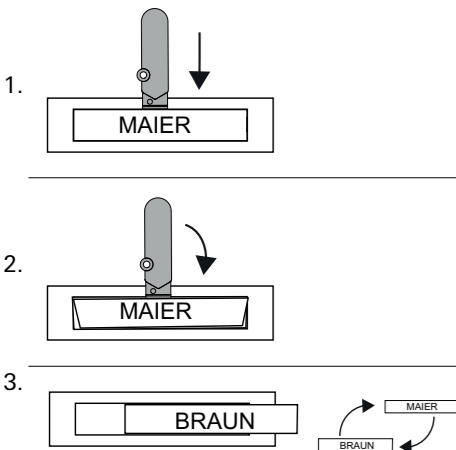
Για νέα ενεργοποίηση της ακουστικής επιβεβαίωσης πλήκτρων κλήσης τα πλήκτρα της μονάδας πρέπει να αντιστοιχιστούν εκ νέου.

Διαγραφή όλων των αντιστοιχίσεων

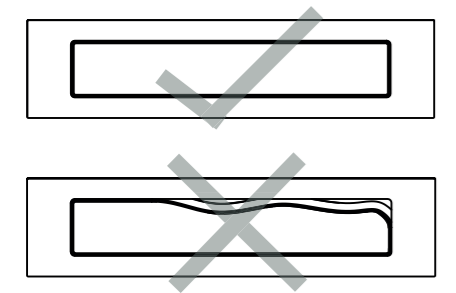
- Μονάδα ελέγχου:** Ξεκινήστε τη λειτουργία προγραμματισμού πατώντας το πλήκτο "Systemprog." για 3 s μέχρι που η LED (πορτοκαλί) να αναβοσβήνει.
- Μονάδα πλήκτρων κλήσης:** Κρατήστε πατημένο ένα οποιοδήποτε πλήκτρο κλήσης για 18 s. Μετά από πέντε σύντομους + ένα μακρύ ήχο επιβεβαίωσης (= 18 s) διαγράφονται οι αντιστοιχίσεις όλων των πλήκτρων κλήσης και όλων των μονάδων πλήκτρων κλήσης.
- Μονάδα ελέγχου:** Τερματίστε τη λειτουργία προγραμματισμού πατώντας για λίγο το πλήκτο "Systemprog." μέχρι που η LED να σβήσει.

Αντικατάσταση ετικέτας

Πλήκτρα κλήσης με ετικέτα: Η ετικέτα που είναι κάτω από το διαφανές παράθυρο μπορεί να αντικατασταθεί με ένα οποιοδήποτε εργαλείο χωρίς να πρέπει να αποσυναρμολογηθεί το πλήκτρο κλήσης.
ΠΡΟΣΟΧΗ: Γυάλινο παράθυρο!



Πριν τοποθετήσετε την πινακίδα και το παράθυρο, βεβαιωθείτε ότι το στεγανοποιητικό παρέμβυσμα είναι σωστά τοποθετημένο. Εάν χρειάζεται, πιέστε το στεγανοποιητικό παρέμβυσμα στη σωστή θέση.



Ετικέτες ονόματος

Κατάλληλα διαμορφωμένες ετικέτες ονόματος μπορείτε να αποκτήσετε από το τμήμα σέρβις της Gira (www.beschriftung.gira.de).

Τεχνικά χαρακτηριστικά

Τάση τροφοδοσίας:	Μέσω συστήματος (καλωδιωταινία, 10-πολική)
Κατανάλωση ισχύος	
Εσωτερικός φωτισμός:	160 mW
Λειτουργία Standby:	14 mW
Συνδέσεις:	2x σύστημα
Θερμοκρασία περιβάλλοντος:	-25 °C έως +70 °C
Βαθμός προστασίας:	IP54
Διαστάσεις (Π x Υ):	106,5x106,5 mm

Εγγύηση

Η εγγύηση παρέχεται μέσω του εξειδικευμένου εμπόρου στα πλαίσια των νομικών διατάξεων.

Αποστέλλετε τις ελαττωματικές συσκευές στον αρμόδιο πωλητή (ειδικό κατάστημα/ εταιρεία εγκατάστασης/κατάστημα ηλεκτρικών ειδών) με μια περιγραφή της βλάβης, απαλλαγμένες από ταχυδρομικά τέλη.

Αυτοί θα προωθήσουν τις συσκευές στο Gira Service Center.

Gira

Gira
Giersiepen GmbH & Co KG
Elektro-Installations-Systeme
P.O. Box 1220
42461 Radevormwald
Τηλ. +49 2195 602 - 0
Φαξ +49 2195 602 - 191
info@gira.de
www.gira.de