


# System 106 ringeknappmodul

5531 9.. (1-kanals)
5532 9.. (2-kanals)
5533 9.. (3-kanals)
5534 9.. (4-kanals)
5539 000 (4-kanals med oppst.-taster)

40/16

## Generelle sikkerhetsanvisninger

-  Tilkobling og montering av elektriske apparater må kun utføres av godkjente elektrikere!

Denne veiledningen er del av produktet og må bli hos sluttkunden.

### Nødvendig tilbehør

- System 106 talemodul (artikkelnr. 5555 ..) eller dørstasjonsmodul (artikkelnr. 5565 ..).
- Styreenhet audio (artikkelnr. 1287 00).
- Gira svarapparat.
- System 106 påveggboks 1-kanals til 5-kanals.

### Tilbehør

- System 106 kameramodul (artikkelnr. 5561 00).
- Styreenhet video (artikkelnr. 1288 00) ved bruk av kameramodulen.
- Ringeknappdeksel til ringeknappmodul (artikkelnr. 5541 9xx).
- Oppstartstast til ringeknappmodul (artikkelnr. 5539 00)

## Funksjonsbeskrivelse

I Giras dørkommunikasjons-system 106 har ringeknappmodulen funksjonene "døranrop" og "kobling".

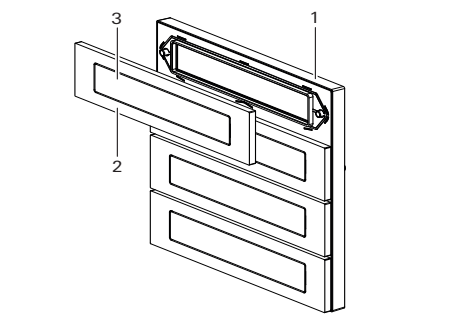
### Leveringsomfang

1 x system 106 ringeknappmodul
1 x bruksanvisning
1 x verktøy til tekstskilt

Kontroller at innholdet i pakken er komplett og uskadet. Ved reklamasjon se "Garanti".

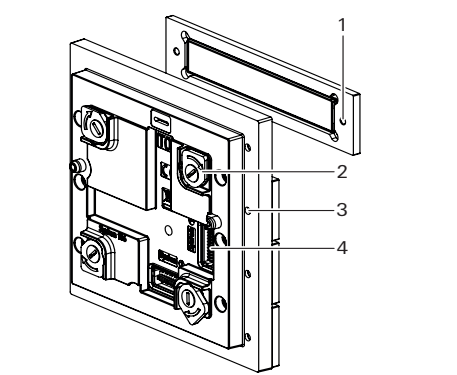
## Apparatbeskrivelse

### Sett forfra





- Modul
- Ringeknapp
- Tekstfelt

### Sett bakfra



- Gjengeboks til festeskruer
- Dreielås (4 x)
- Festeskruer til ringeknapp (kan ikke tas ut)
- Port (2 x): Systemkabel

## Montere modulen



	<b>Montere modulen</b>
	Følgende arbeidstrinn finner du i montasjeveiledningen for systemet 106 påveggboks 1-kanals til 5-kanals: <ul style="list-style-type: none"><li>Låse modulen på funksjonsbæreren.</li> <li>Sette på tilkoblingskabelen.</li> <li>Sette på avslutningsmotstander.</li></ul>
	<b>Avslutningsmotstand</b>
	Fra og med påveggboks 2-kanals er alltid to avslutningsmotstander vedlagt. Avslutningsmotstandene settes alltid på første og siste modul av systemkabelen.

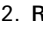
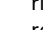
### Ta modulen i bruk

Ringeknappmodulen kan kun tas i drift i forbindelse med en tale- eller dørstasjonsmodul via styreenheten (se "tilordne ringeknapper"). Alle apparater (system 106-moduler, svarapparater, styreenheter etc.) må være installert **på forhånd** for vellykket drift.

## Konfigurere modul

### Tilordne ringeknapper

	<b>Programmeringsrekkefølge</b>
	Programmér alltid koblingsaksjonene først, og deretter ringeknappene.
	<b>Optisk og akustisk status-tilbakemelding via talemodulen</b>
	Så lenge den aktuelle programmeringsmodusen er aktiv, gir talemodulen følgende optiske og akustiske tilbakemeldinger: <ul style="list-style-type: none"><li>Programmeringsmodusen er startet: LED blinker oransje.</li> <li>Programmering via ringeknapp: hvert 3. s høres en kort kvitteringstone og LEDen lyser grønt i et øyeblikk.</li> <li>Programmering avsluttet: en lang kvitteringstone høres og lysdioden lyser grønn.</li> <li>Programmeringsmodusen avsluttet: Lysdioden slukker.</li></ul>

- Styreenhet:** Starte programmeringsmodusen; trykk tasten "Systemprog." i ca. 3 s, til lysdioden blinker (oransje).
- Ringeknappmodul:** trykk ned ringeknappene i hvh 3 s i samme rekkefølge som svarapparatene skal tilordnes i.
- Første ringeknapp:** etter 3 s høres en kort kvitteringstone: slipp ringeknappen. Etter dette høres en lang kvitteringstone. Gjenta skritt 3 for alle andre ringeknapper som skal tilordnes.
- Første svarapparat:**  Trykk på knappen i ca. 3 s. Slipp  tasten etter første korte kvitteringstone. Etter dette høres en lang kvitteringstone. Tilordningen av ringeknappen til svarapparatet er vellykket.
- Gjenta skritt 4 for alle andre svarapparater.
- Styreenhet:** Avslutt programmeringsmodusen, trykk kort på knappen "Systemprog.", til LEDen slukker.

### Justere samtalevolum

- Styreenhet:** Start programmeringsmodusen; trykk tasten "Systemprog." i ca. 3 s, til lysdioden blinker (oransje).
- Dørstasjonsmodul:** Trykk kort på ringeknappen som allerede har blitt tilordnet.
- Svarapparat:** Ta imot et anrop og start kommunikasjonen.
- Dørstasjonsmodul:** Trykk kort på ringeknappen igjen. **Volumregulering:** Et tastetrykk under taleforbindelsen regulerer volumet (i alt fem volumnivåer kan justeres; **nivå 4** er forhåndsinnstilt). Ved hvert trykk på ringeknappen velges nest høyere volum. (Når det høyeste lydnivået er blitt oppnådd, velges automatisk det laveste lydnivået).
- Svarapparat:** Avslutte taleforbindelsen. Sist brukt volumnivå lagres i dørstasjonen.
- Styreenhet:** Avslutt programmeringsmodusen, trykk kort på knappen "Systemprog.", til LEDen slukker.


### Aktivere og deaktivere den akustiske ringeknappjusteringen

Den akustiske ringeknappjusteringen leveres deaktivert fra fabrikken og aktiveres automatisk for hver tilordnet ringeknapp.

- Styreenhet:** Starte programmeringsmodusen; trykk tasten "Systemprog." i ca. 3 s, til lysdioden blinker (oransje).
- Ringeknappmodul:** hold en av ringeknappene trykket ned i 6 s. Slipp ringeknappen etter den andre korte kvitteringstone (= 6 s). Etter dette høres en lang kvitteringstone og den akustiske ringeknappjusteringen er deaktivert for alle ringeknapper.
- Styreenhet:** Avslutt programmeringsmodusen, trykk kort på knappen "Systemprog.", til LEDen slukker.

Aktivere på nytt: Gjenta trinn 1 til 3.

### Bakgrunnsbelysning

- |                                                                                     |                                      |
|-------------------------------------------------------------------------------------|--------------------------------------|
|  | <b>Automatisk bakgrunnsbelysning</b> |
|-------------------------------------------------------------------------------------|--------------------------------------|

Ved aktivert bakgrunnsbelysning slås bakgrunnsbelysningen automatisk av og på via tale- og dørstasjonsmodulen avhengig av lysstyrken i omgivelsene. Fra fabrikken er bakgrunnsbelysningen alltid slått på.

Bakgrunnsbelysningen kan slås av og på separat for hver ringeknapp eller for alle ringeknapper på en gang.

### Slå av bakgrunnsbelysningen for en eneste knapp

- Styreenhet:** Starte programmeringsmodusen; trykk tasten "Systemprog." i ca. 3 s, til lysdioden blinker (oransje).
- Ringeknappmodul:** hold en av ringeknappene trykket ned i 9 s. Slipp ringeknappen etter den tredje korte kvitteringstone (= 9 s). Etter dette høres en lang kvitteringstone og alle ringeknapper med bakgrunnsbelysning blir synlige. Hold en av ringeknappene ned igjen: Bakgrunnsbelysningen for alle ringeknapper i modulen blir slått av.
- Separat ringeknapp:** et kort trykk (ingen kvitteringstone!) slår bakgrunnsbelysningen på igjen. Gjenta dette skrittet for alle ringeknapper som skal ha bakgrunnsbelysning.
- Styreenhet:** Avslutt programmeringsmodusen, trykk kort på knappen "Systemprog.", til LEDen slukker.

### Slå av bakgrunnsbelysningen for alle knapper

- Styreenhet:** Starte programmeringsmodusen; trykk tasten "Systemprog." i ca. 3 s, til lysdioden blinker (oransje).
- Ringeknappmodul:** hold en av ringeknappene trykket ned i 12 s. Slipp ringeknappen etter den fjerde korte kvitteringstone (= 12 s). Etter dette høres en lang kvitteringstone. Bakgrunnsbelysningen er fullstendig slått av.
- Styreenhet:** Avslutt programmeringsmodusen, trykk kort på knappen "Systemprog.", til LEDen slukker.

**Slå på bakgrunnsbelysningen igjen:** Gjenta trinn 1 til 3.

## Betjene modulen

### Døranrop

- Trykk ringeknappen for å utløse et døranrop på svarapparatet som er tilordnet. Knappbetjeningen kan enten bekreftes akustisk (kvitteringstone) eller optisk (bakgrunnsbelysning).

### Koble lyset (krever reléaktuator)

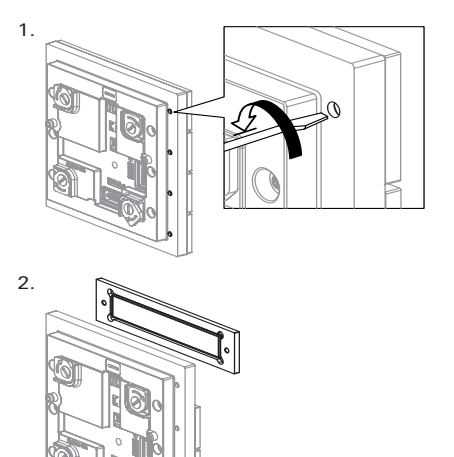
- Trykk ringeknappen for å slå på lyset eller for å aktivere en annen bruker som er koblet til reléaktuatoren.

## Bytte oppstartstasten

**Gjelder kun for ringeknappmoduler med oppstartstaster:** Oppstartstastene må byttes mot ringeknapper som kan skrives på individuelt eller mot tilsvarende ringeknappdeksler.

	<b>Ringeknapper som kan skrives på individuelt</b>
	Ringeknapper som kan skrives på individuelt kan fås gjennom Giras tekstsERVICE (www.beschriftung.gira.de).

- Åpne boksen og ta av funksjonsbærerne.
- Frigjør modulen og demontér den fra funksjonsbæreren.
- Løsne skruene ved hjelp av skruetrekkeren (klingebredde 2,5 x 0,4 mm) og ta av ringeknappen ved å trekke den mot deg.



- Sett på en ny ringeknapp og skru den fast (tiltrekkingsmoment: 0,3 Nm).
- Montér modulen igjen i omvendt rekkefølge.

### Slettefunksjoner

### Slette den akustiske ringeknappbetjeningen

Den akustiske ringeknappbetjeningen kan tilbakesettes fullstendig for hver ringeknappmodul. Dette er f. eks. nyttig hvis en av ringeknappene ikke ble tilordnet riktig. I tillegg endres ringeknappenes funksjon til koblingshandling.

- Styreenhet:** Starte programmeringsmodusen; trykk tasten "Systemprog." i ca. 3 s, til lysdioden blinker (oransje).

- Ringeknappmodul:** hold en av ringeknappene trykket ned i 15 s. Slipp ringeknappen etter den femte korte kvitteringstone (= 15 s). Etter dette høres en lang kvitteringstone og den akustiske ringeknappjusteringen er deaktivert for alle ringeknapper.

- Styreenhet:** Avslutt programmeringsmodusen, trykk kort på knappen "Systemprog.", til LEDen slukker.
- Slett ringeknapptilordninger som er feil eller som ikke lenger er i bruk via svarapparatene.

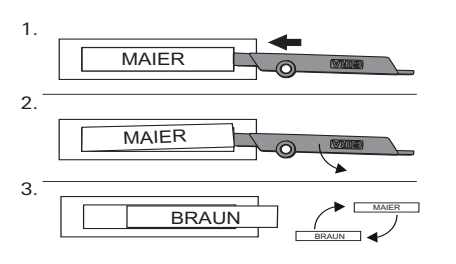
For gjentatt aktivering av den akustiske ringeknappbetjeningen må modulens ringeknapper tilordnes på nytt.


## Slette alle tilordninger

- Styreenhet:** Starte programmeringsmodusen; trykk tasten "Systemprog." i ca. 3 s, til lysdioden blinker (oransje).
- Ringeknappmodul:** Hold en av ringeknappene trykket ned i 18 s. Etter fem korte toner + en lang kvitteringstone (= 18 s) har tilordningene for alle ringeknapper og alle ringeknappmoduler blitt slettet.
- Styreenhet:** Avslutt programmeringsmodusen, trykk kort på knappen "Systemprog." til LEDen slukker.

## Bytte tekstfeltet

**Ringeknapper med tekstfelt:** Tekstfeltet som ligger under vinduet kan byttes ved hjelp av verktøyet som er vedlagt uten at ringeknappen må demonteres.



	<b>Tekstfelter</b>
	Tekstfelter i passende former kan fås gjennom Giras tekstsERVICE (www.beschriftung.gira.de).

### Tekniske data

Spenningsforsyning:	via system (flatkabel, 10-polet)
Inngangseffekt	
Bakgrunnsbelysning på:	160 mW
Standby-modus:	14 mW
Tilkoblinger:	2x system
Omgivelsestemperatur:	-25 <span> </span> °C til +70 <span> </span> °C
Beskyttelsesklasse	IP54
Mål (B x H):	106,5 x 106,5 mm

## **Garanti**

---

Garantien ytes via faghandelen i henhold til de juridiske bestemmelser.

Legg ved en beskrivelse av feilen og lever eller send defekte apparater portofritt til din forhandler (faghandel/installasjonsbedrift/elektrofaghandel).

Derfra blir apparatene sendt videre til Giras Service Center.

## **Gira**

---

Gira

Giersiepen GmbH & Co. KG

Elektroinstallasjonssystemer

P.O. Box 1220

D - 42461 Radevormwald

Tlf +49 2195 602 - 0

Faks +49 2195 602 - 191

info@gira.de

www.gira.de