

System 106-  
innbyggingsbok  
s plan  
innbygging

# GIRA



- 5521 00
- 5522 00
- 5523 00
- 5524 00
- 5525 00
- 5528 00

## Generelle sikkerhetsanvisninger



Tilkobling og montering av elektriske apparater må kun utføres av godkjente elektrikere!

Denne veiledningen er en del av produktet og må bli hos sluttkunden. Les veiledningen før bruk, og følg den. Monteringsseksempel: Innbyggingsboks, dobbel.

Nødvendig tilbehør:

- System 106-hus plan innbygging (551X 00)

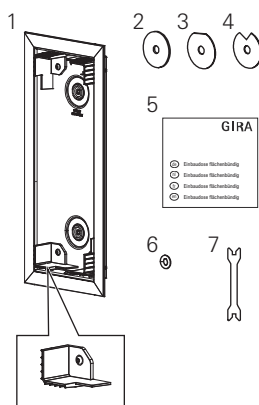
## Montering

Video som beskriver monteringen finner du her:



<https://bda.gira.de/VideoSys106EinbauMetall>

## Leveransens innhold



- 1 1 x innbyggingsboks med 4 monteringshjørner
- 2 12 x underlagsskiver 1 mm
- 3 8 x underlagsskiver 0,5 mm
- 4 4 x underlagsskiver 0,25 mm
- 5 1 x monteringsanvisning
- 6 4 x o-ringer
- 7 1 x låsenøkkel
- 8 1 x regjøringsklut

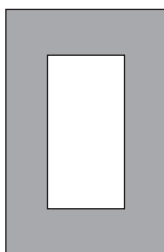
Kontroller at innholdet i pakken er komplett og uskadet. Ved reklamasjon, se "Garanti".

## Informasjon om metallarbeider

Overflatene til fargevariantene av System 106:

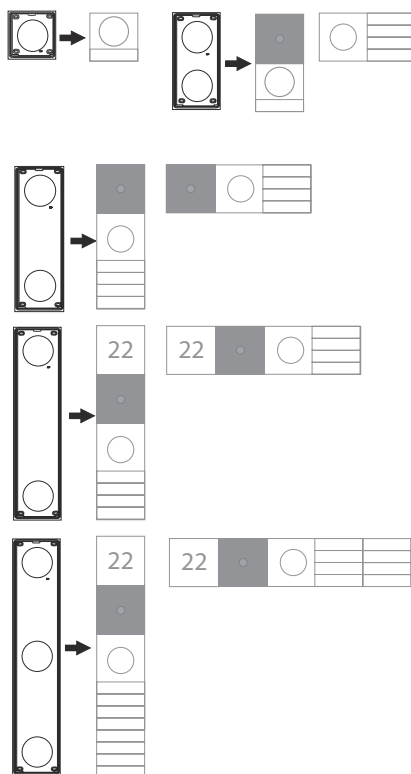
- Rustfritt stål V2A (bestillingsnr. ...920): Slipt, korn 240, sliperetning horisontal
- Aluminium (bestillingsnr. ...926): Beskyttelseseloksert, natur
- Trafikkhvit (bestillingsnr. ...902): Grunnmateriale aluminium, lakkert, RAL 9016, matt
- Rustfritt stål V4A (bestillingsnr. ...914): Børstet, korn 280, børsteretning horisontal
- Bronse (bestillingsnr. ...921): Grunnmateriale rustfritt stål 2VA, Slipt, korn 180, sliperetning horisontal,
- PVD-belegg, Lab-verdier: (L=63 / a=8 / b=15,5)

## Mål på utsparring på stedet

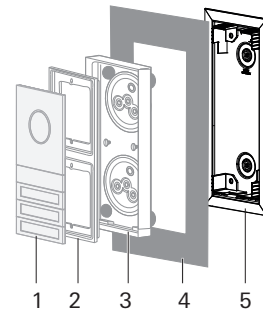


Antall moduler	Lengde i mm	Bredde i mm
1	110,5	110,5
2	217	110,5
3	323,5	110,5
4	430	110,5
5	536,5	110,5
2x2	217	217

## Monteringseksempler



## Monteringsrekkefølge



- 1 System 106-moduler
- 2 funksjonsbærer
- 3 hus
- 4 frontplate
- 5 innbyggingsboks

## Montering



### Informasjon om montering

Innbyggingsboksen kan limes på ulakkerte overflater av rustfritt stål, aluminium eller messing med en overflatekvalitet (Ra) på 0,5-0,7 µm.

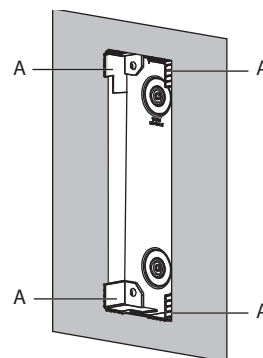
Før monteringen anbefales det å sammenligne materialet til frontplaten med System 106-overflaten (se avsnittet Informasjon om metallarbeider).

Montering er mulig ved temperatur mellom 15 og 25 °C.

Rengjør og fjern fett på limeområdet på frontplaten med rengjøringskluten som følger med, for å oppnå en holdbar limforbindelse.

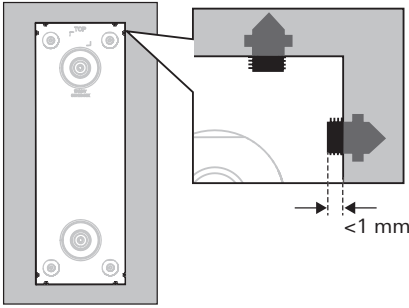
**Forutsetning: Innbyggingsboksen passer i utsparringen til frontplaten.**

1. Fjern beskyttelsesfolien til tapen på innbyggingsboksen.
2. Trykk innbyggingsboksen fast mot baksiden på frontplaten. Monteringshjørnene av plast (A) gjør det lettere å sentrere.

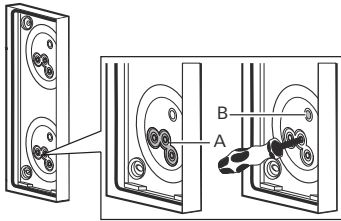


3. Limforbindelsen må ikke belastes før det har gått minst 15 minutter. Limforbindelsens sluttstyrke nås etter 72 timer.
4. Fjern monteringshjørnene, og ta vare på disse og festeskrueene til senere bruk.

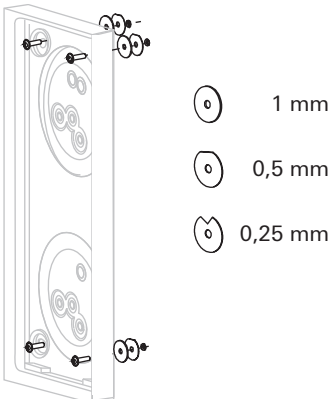
5. Forsikre deg om at de 8 posisjoneringsskruene som System 106-huset justeres med, stikker maksimalt 1 mm inn i åpningen til frontplaten.



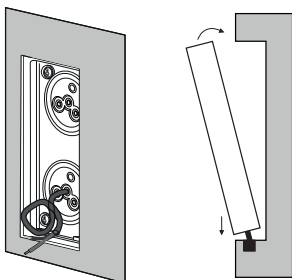
6. Stikk hull (ikke kryss) for ledningsgjennomføringen i den midtre åpningen (A) på huset med en rund gjenstand. Bruk aldri membranen (B) til å trekke inn ledningen!



7. Stikk festeskruene til monteringshjørnene gjennom åpningene til huset. Hvis frontplaten er tykkere enn 1 mm: For å justere høyden til frontplaten skyver du underlagsskiver på festeskruene og sikrer med en o-ring.

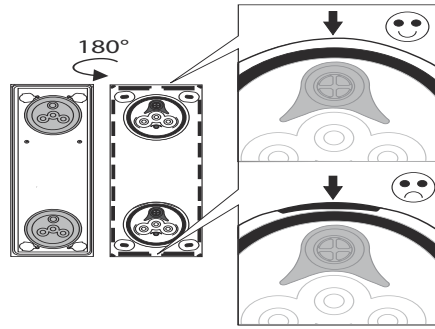


8. Trekk tilkoblingsledningen helt gjennom åpningen til innbyggingsboksen og huset. Sett huset i innbyggingsboksen, og stram festeskruene, men ikke mer enn at det fortsatt er mulig å skyve på huset.

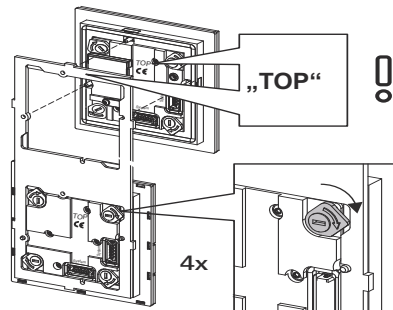


### Riktig plassering av tetningskappene

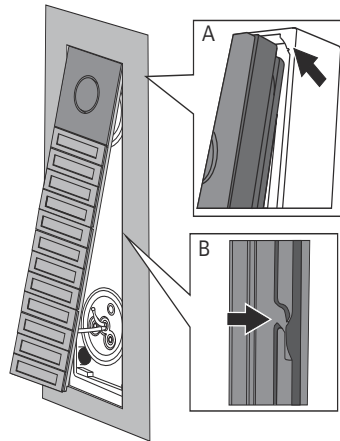
Dersom tetningskappen skulle løsne under montering: Sett inn tetningskappen igjen, og sjekk at den sitter korrekt, slik at tettheten er garantert.



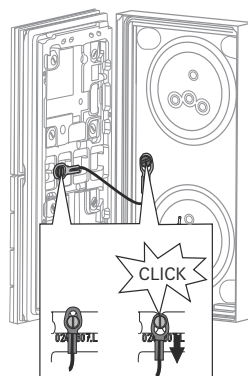
9. Sett modulene i funksjonsbæreren (se TOP-merkingen), og lås. Se bruksanvisningen for de enkelte modulene for detaljert informasjon om modulene.



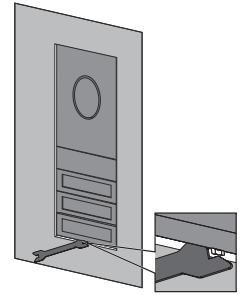
10. Sving funksjonsbæreren inn i huset (A). Vær oppmerksom på den ekstra låsen (B) i forbindelse med 3- til 5-doble hus.



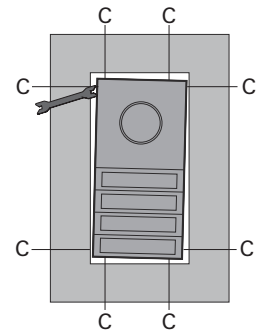
11. Fest sikringskabelen (l: 120 mm).



12. Stram skruen som brukes til å låse huset, litt med låsenøkkel (0,6 Nm) Inngrepsvinkelsen er 90°.

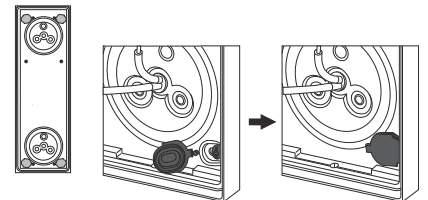


13. Juster posisjoneringsskruene (C) til innbyggingsboksen med låsenøkkel. Spalten mellom modulene og frontplaten skal være symmetrisk. Stram deretter alle posisjoneringsskruene.

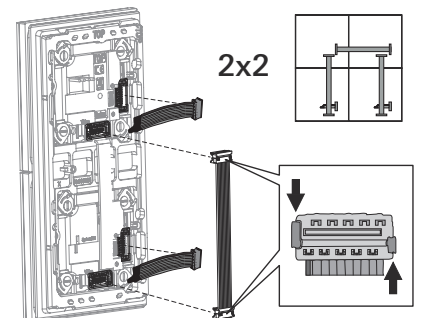


14. Løsne låsen til funksjonsbæreren, løsne sikringskabelen og legg funksjonsbæreren med modulene til side.

15. Stram festeskruene til huset.  
16. Trykk pluggen til veggskrukoblingen fast inn i sporet, og kontroller at den er riktig plassert.

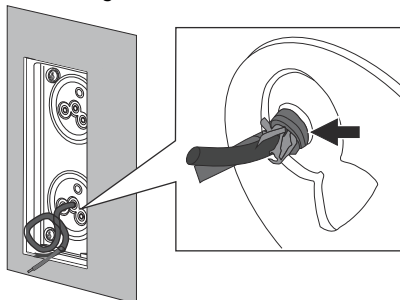


17. Sett først avslutningsmotstandene og deretter systemkabelen på funksjonsbæreren. Sett alltid en avslutningsmotstand på første og siste modul på systemkabelen. Legg merke til kodingen av støpslene!



18. Skjær av tilkoblingsledningens mantel så tett som mulig inntil tetningskappen (se pil).

Den delen av tilkoblingsledningen hvor mantelen er kuttet av må ikke ligge bak tetningskappen, ettersom tettheten da ikke kan garanteres.



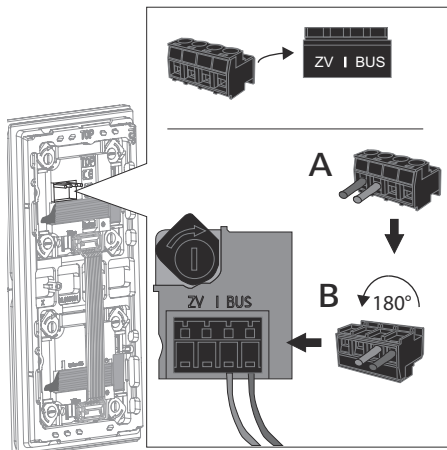
Skjær av tilkoblingsledningen, og koble den til stikklemmen (A). Drei stikklemmen 180° (B), og sett den på tilkoblingen på tale- eller dørstasjonmodulen.



#### Ingen broer mellom BUS og ES

Det må ikke legges noen broer mellom BUS og ES på modulen.

Modulen registrerer automatisk om en ekstra spenningsforsyning (ES) er koblet til.



19. Fest sikringskabelen (l: 120 mm). (se trinn 11)

20. Sving funksjonsbæreren inn i huset (A) (se trinn 12).

Følg med på posisjonen til ledningene og sikringskabelen!

Ingen ledninger må komme i klem!

Vær oppmerksom på den ekstra låsen (B) i forbindelse med 3- til 5-doble hus.

21. Stram skruen som brukes til å låse huset, litt med låsenøkkelen (0,6 Nm). Inngrepsvinkelen er 90°. (se trinn 13).

## Tekniske data

Monterings høyde: anbefalt: 1,50 m  
Omgivelsestemperatur: -25 °C til +70 °C  
Kapslingsgrad IP54

## Garanti

Garantien ytes via faghandel i henhold til de juridiske bestemmelser.

Legg ved en beskrivelse av feilen og lever eller send defekte apparater portofritt til din forhandler (faghandel/installasjonsbedrift/elektrofaghandel).

Derfra blir apparatene sendt videre til Gira Service Center.

## Gira

Gira  
Giersiepen GmbH & Co. KG  
Elektro-Installations-Systeme  
P.O. Box 1220  
42461 Radevormwald  
Tlf. +49 (0) 2195 602 - 0  
Faks +49 (0) 2195 602 - 191  
info@gira.de  
www.gira.de