

System 106  
inbyggnadsdosa  
infälld

# GIRA

5521 00  
5522 00  
5523 00  
5524 00  
5525 00  
5528 00



## Allmänna säkerhetsanvisningar



**Anslutning och montering av elektrisk utrustning får endast utföras av behörig elektriker!**

Den här bruksanvisningen är en del av produkten och ska behållas av slutkunden. Läs och följ instruktionerna innan användning.

Monteringsexempel: Inbyggnadsdosa, 2fack.

Erfoderligt tillbehör:

- System 106 hus infälld (551X 00)

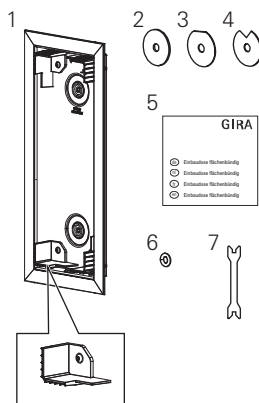
## Montering

Videon som beskriver monteringen finns här:



<https://bda.gira.de/VideoSys106EinbauMetall>

## Leveransen innehåller



- 1 1 st. inbyggnadsdosa med 4 monteringshörn
- 2 12 st. distansbrickor 1 mm
- 3 8 st. distansbrickor 0,5 mm
- 4 4 st. distansbrickor 0,25 mm
- 5 1 st. monteringsanvisning
- 6 4 st. o-ring
- 7 1 st. låsnyckel
- 8 1 st. rengöringsduk

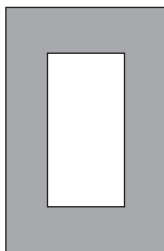
Kontrollera att innehållet i förpackningen är komplett och felfritt. Vid reklamation, se "Garanti".

## Information till metallbearbetaren

### Ytor till system 106 Färgvarianter:

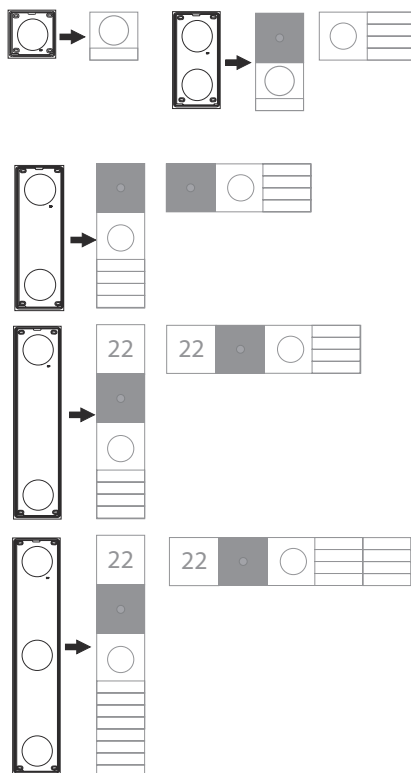
- Rostfritt stål V2A (order nr ...920): Slipat, kornstorlek 240, slipriktning horisontellt
- Aluminium (order nr ...926): Skyddsanodiserad, natur
- Trafikvitt (order nr ...902): Grundmaterial aluminium, målad, RAL 9016, matt
- Rostfritt stål V4A (order nr ...914): Borstat, kornstorlek 280, borstriktning horisontellt
- Brons (order nr ...921): Grundmaterial rostfritt stål 2VA, Slipat, kornstorlek 180, slipriktning horisontellt
- Med PVD-beläggning, labb.värden: (L=63 / a=8 / b=15,5)

### Mått urskärning å platsen

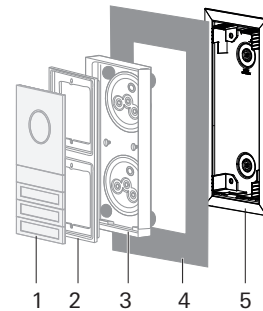


Antal moduler	Längd i mm	Bredd i mm
1	110.5	110.5
2	217	110.5
3	323.5	110.5
4	430	110.5
5	536.5	110.5
2x2	217	217

### Monteringsexempel



## Monteringsföljd



- 1 System 106 moduler
- 2 Funktionsbärare
- 3 Hus
- 4 Frontplatta
- 5 Inbyggnadsdosa

## Montering



### Anvisningar för montage

Inbyggnadsdosa kan limmas fast på omålade ytor av rostfritt stål, aluminium eller mässing med en ytkvalitet (Ra) på 0,5 µm - 0,7 µm.

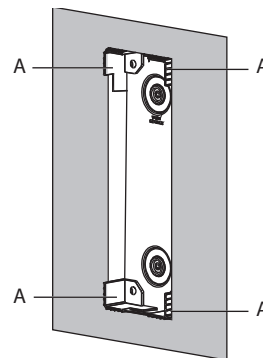
Före installationen rekommenderas en materialjustering mellan frontplattan och system 106-ytan (se avsnittet Information för metallbearbetaren).

Systemet kan monteras vid en temperatur mellan 15°C och 25°C.

För permanent limbindning ska limområdet på frontpanelen rengöras och avfettas med medföljande rengöringsduk.

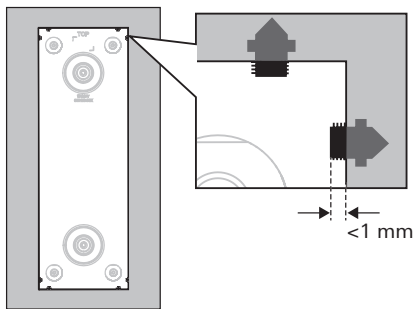
### Företsättning: Inbyggnadsdosa passar in i frontpanelens utskärning.

1. Ta bort skyddsfilmen till tejpen på inbyggnadsdosa.
2. Tryck till inbyggnadsdosa ordentligt mot frontpanelens baksida. Monteringshörnen av plast (A) underlättar centreringen.

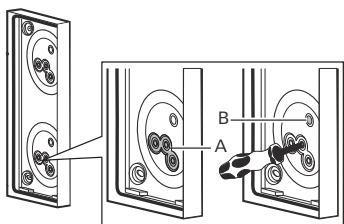


3. Se till att limbindningen inte belastas under minst 15 minuter. Limbindningens slutliga styrka uppnås efter 72 timmar.
4. Ta bort monteringshörnen och förvara monteringskruvarna för senare användning.

5. Se till att de 8 positioneringsskruvarna som används för att rikta in huset till System 106 sticker ut högst 1 mm genom öppningen i frontpanelen.

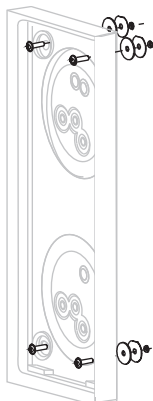


6. Stick hål i mittöppningen (A) på huset för kabelbusningen med ett runt föremål (inget tvärsnitt). Använd aldrig membranet (B) som kabelgenomföring!



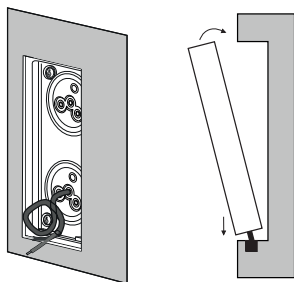
7. Stick i monteringskruvarna till monteringshörnen genom öppningarna i huset.

Gör så här, om frontplattan är tjockare än 1 mm: Kompensera för frontplattans höjd genom att placera distansbrickor på monteringskruvarna och säkra dem med en O-ring.



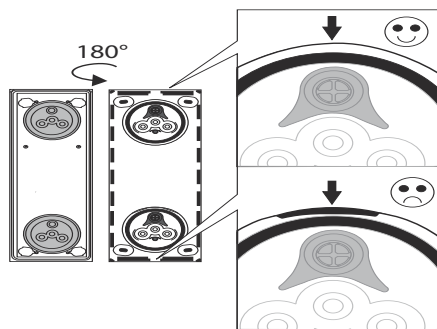
- 1 mm
- 0,5 mm
- 0,25 mm

8. För in anslutningskabeln helt genom öppningen på inbyggnadsdosan och huset. Placera huset i inbyggnadsdosan och dra åt monteringskruvarna så att det fortfarande går att flytta på huset.

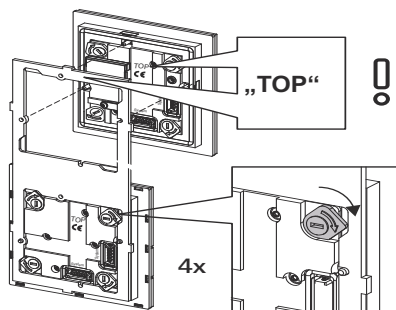


### ○ Så här ska tätningslocken sitta

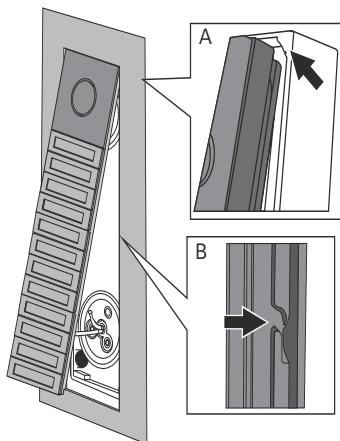
Gör så här om ett tätningslock skulle lossna vid monteringen: Sätt tillbaka tätningslocket och kontrollera att det sitter riktigt och tätar ordentligt.



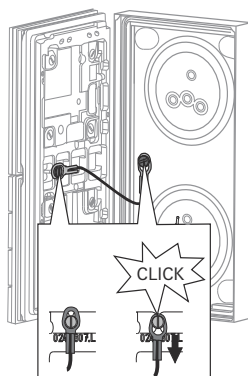
9. Sätt i modulerna i funktionsbäraren (observera TOP-märket) och lås funktionsbäraren. För detaljerad information om modulerna, se resp. bruksanvisning.



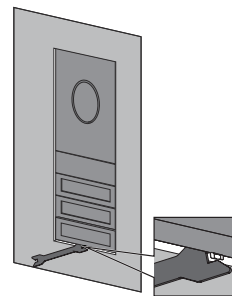
10. För in funktionsbäraren i huset (A). Kontrollera den extra spärren (B) för husen, 3- till 5fack.



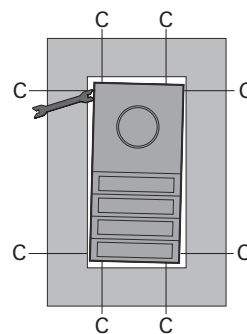
11. Fäst säkringslinan (l: 120 mm).



12. Dra åt skruven något för att låsa huset med låsnyceln (0,6 Nm) Ingreppsvinkeln är 90°.

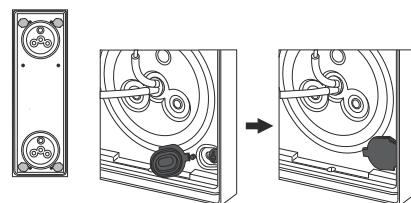


13. Ställ in inbyggnadsdosans positioneringsskruvar (C) med låsnyceln så att gapet mellan modulerna och frontpanelen är symmetriskt. Dra sedan åt alla positioneringsskruvarna.

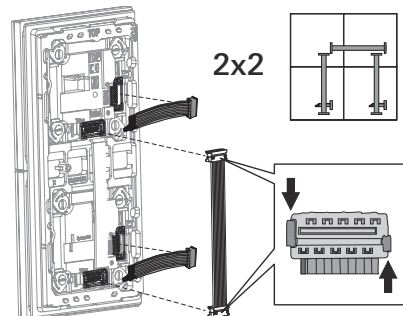


14. Lossa funktionsbärarens lås, lossa säkerhetsvajern och lägg funktionsbäraren åt sidan med modulerna.

15. Dra åt monteringskruvarna på huset.  
16. Tryck fast pluggarna på väggbeslaget ordentligt i spåret och kontrollera att det passar korrekt.

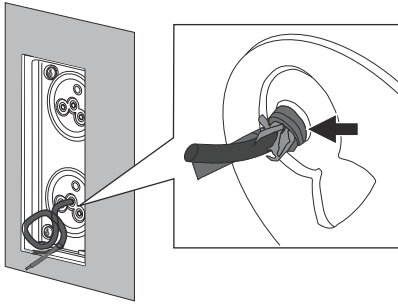


17. Anslut först termineringsmotstånden och sedan systemkabeln till funktionsbäraren med modulerna. Anslut alltid ett termineringsmotstånd till den första och sista modulen på systemkabeln. Observera kontaktkoderna!



18. Avlägsna anslutningskabelns mantel så nära tätningsslöcket som möjligt (se pilen).

Den avskalade delen av anslutningskabeln får inte ligga bakom tätningsslöcket, annars kan tätheten inte garanteras.

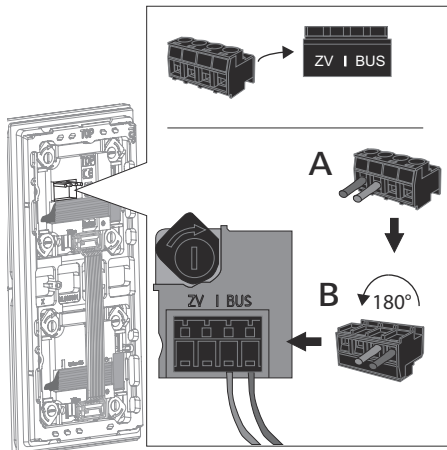


Kapa anslutningskabeln och anslut den till push-in-terminalen (A). Vrid push-in-terminalen 180° (B) och anslut den till porten på röst- eller dörrstationsmodulen.

### Inga byglar mellan BUS och ZV

Det får inte dras några byglar mellan BUS och ZV på modulen.

Modulen upptäcker automatiskt om en extra strömförsörjning (ZV) är ansluten.



19. Fäst säkringslinan (l: 120 mm). (Se steg 11)

20. För in funktionsbäraren i huset (A) (se steg 12).

Var noga med positionen för ledningsmaterialet och säkringslinan! Inget kabelmaterial får komma i kläm! Kontrollera den extra spärren (B) för husen, 3- till 5fack.

21. Dra åt skruven lätt för att låsa huset med låsnyckeln (0,6 Nm). Beröringsvinkeln är 90°. (Se steg 13)

## Tekniska data

Monteringshöjd:	Rekommenderat: 1,50 m
Omgivningstemperatur:	-25 °C till +70 °C
Kapslingsklass	IP54

## Garanti

Garantiärenden hanteras enligt lag av fackhandeln.

Defekta apparater lämnas/skickas portofritt tillsammans med en felbeskrivning till ansvarig handlare (fackhandel/ installationsföretag/elfackhandel).

Denne ombesörjer då att apparaterna skickas vidare till Gira Service Center.

## Gira

Gira  
Giersiepen GmbH & Co KG  
Elinstallationssystem  
Postfach 1220  
42461 Radevormwald, Tyskland  
Tel. +49 2195 602 0  
Fax +49 (0) 2195 602 - 191  
info@gira.de  
www.gira.de