

Scatola da
incasso
System 106 a
filo

GIRA



5521 00
5522 00
5523 00
5524 00
5525 00
5528 00

10868177 21/23

Avvertenze generali di sicurezza



Il collegamento e il montaggio di apparecchi elettrici devono essere eseguiti solo da elettricisti qualificati!

Le presenti istruzioni fanno parte del prodotto e devono essere conservate dal cliente finale.

Leggere le istruzioni prima dell'installazione.
Esempio di montaggio: Scatola da incasso, 2 moduli.

Accessori necessari:

- Involucro System 106 a filo (551X 00)

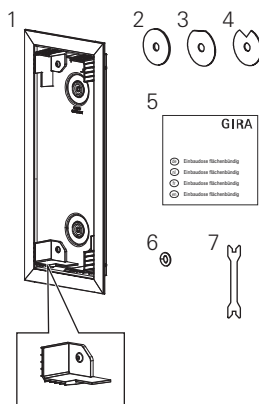
Montaggio

Il video relativo al montaggio è disponibile qui:



<https://bda.gira.de/VideoSys106EinbauMetall>

Volume di fornitura



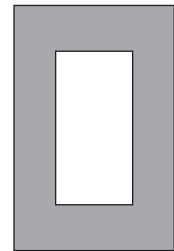
- 1 1 scatola da incasso con 4 angolari di montaggio
2 12 rondelle da 1 mm
3 8 rondelle da 0,5 mm
4 4 rondelle da 0,25 mm
5 1 istruzioni di montaggio
6 4 O-ring
7 1 chiave di bloccaggio
8 1 panno di pulizia

Controllare la completezza e i Per reclami

Varianti di colore superfici System 106:

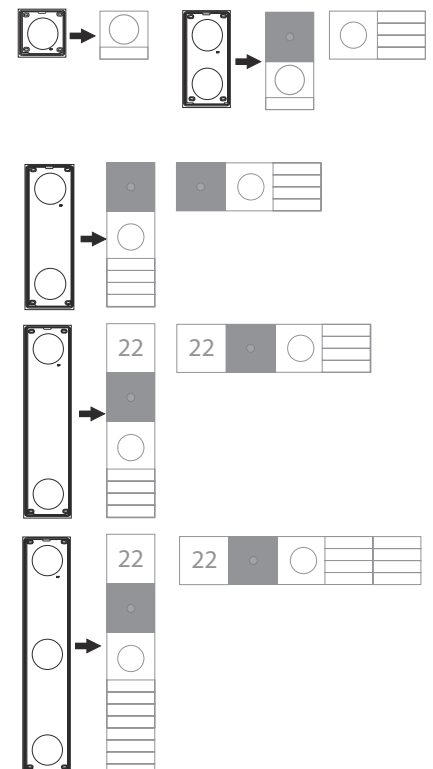
- Acciaio inox V2A (n. ord. ...920): levigato, grana 240, direzione di levigatura orizzontale
- Alluminio (n. ord. ...926): anodizzato, naturale
- Bianco traffico (n. ord. ...902): Materiale di base alluminio, verniciato, RAL 9016, opaco
- Acciaio inox V4A (n. ord. ...914): spazzolato, grana 280, direzione di spazzolatura orizzontale
- Bronzo (n. ord. ...921): Materiale di base acciaio inox 2VA, levigato, grana 180, direzione di levigatura orizzontale,
- Rivestito in PVD, valori Lab: (L=63 / a=8 / b=15,5)

Dimensioni del taglio a cura del cliente

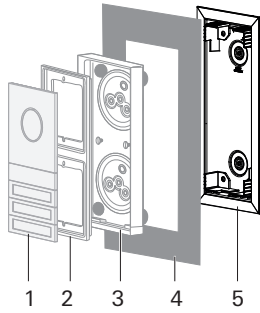


Numero di moduli	Lunghezza in mm	Larghezza in mm
1	110,5	110,5
2	217	110,5
3	323,5	110,5
4	430	110,5
5	536,5	110,5
2x2	217	217

Esempi di montaggio



Sequenza di montaggio



- 1 Moduli System 106
- 2 Portamoduli
- 3 Involucro
- 4 Pannello frontale
- 5 Scatola da incasso

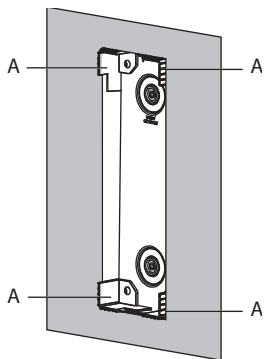
Montaggio

Avvertenze per il montaggio

La scatola da incasso può essere incollata su superfici in acciaio inox, alluminio o ottone non verniciate con una finitura superficiale (Ra) di 0,5µm - 0,7µm. Prima di procedere al montaggio, si raccomanda di verificare la corrispondenza tra i materiali del pannello frontale e della superficie del System 106 (vedere la sezione Informazioni per il metalcostruttore). È possibile effettuare il montaggio a una temperatura compresa tra 15 °C e 25 °C. Per un

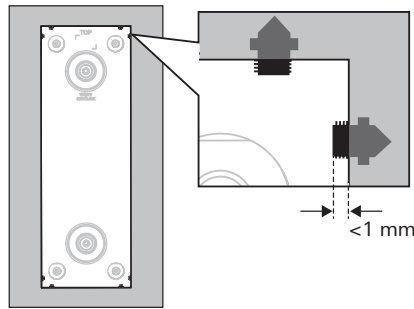
Condizione: la scatola da incasso rientra nella parte del pannello frontale ritagliata dal cliente.

1. Rimuovere la pellicola protettiva dal nastro adesivo sulla scatola da incasso.
2. Premere manualmente la scatola da incasso contro il retro del pannello frontale. Gli angolari di plastica (A) agevolano il centraggio.

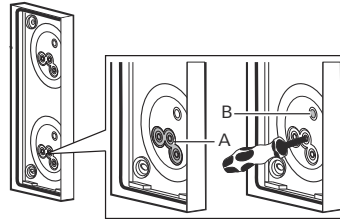


3. Non caricare le parti incollate per almeno 15 minuti. L ore.
4. Rimuovere gli angolari di montaggio e conservarli con le viti di fissaggio per l

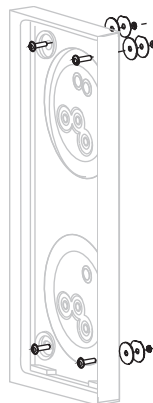
5. Assicurarsi che le 8 viti di posizionamento usate per allineare l 106 non sporgano di oltre 1 mm nell



6. Forare con un oggetto rotondo (senza taglio a croce) l Non utilizzare mai la membrana (B) per il passaggio del cavo!

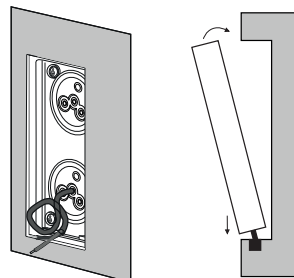


7. Inserire le viti di fissaggio degli angolari di montaggio attraverso le aperture dell Se il pannello frontale è più spesso di 1 mm: per compensare l



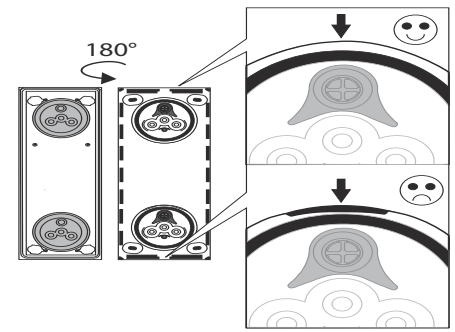
- 1 mm
- 0,5 mm
- 0,25 mm

8. Far passare completamente il cavo di collegamento attraverso l modo che l

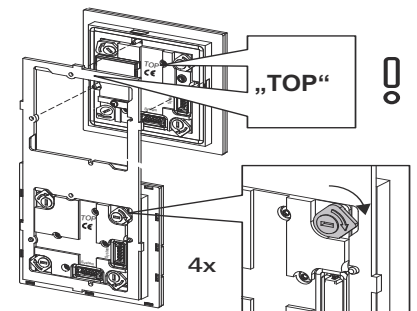


Corretto alloggiamento dei tappi di tenuta

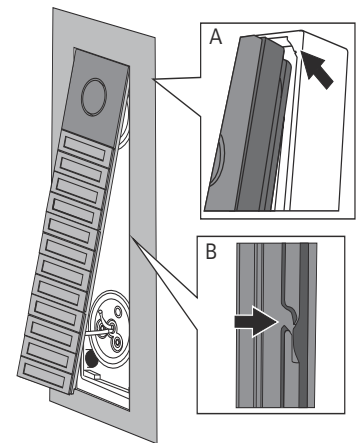
Se il tappo si allenta durante il montaggio: reinserire il tappo e controllare che sia inserito correttamente per garantire la tenuta.



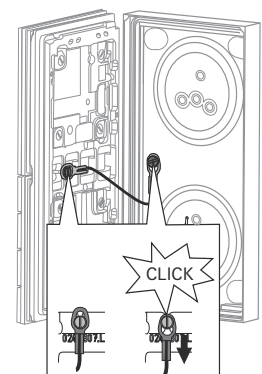
9. Inserire i moduli nel portamoduli (osservare l Per informazioni dettagliate sui moduli, vedere le istruzioni per l



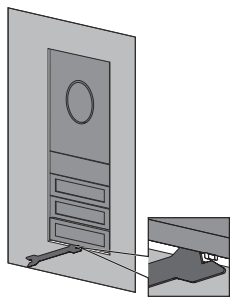
10. Inserire il portamoduli da un lato nell Negli involucri per 3, 4 o 5 moduli osservare l



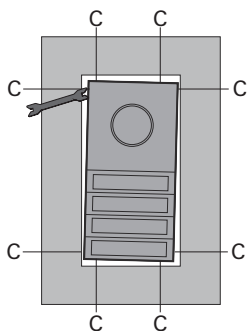
11. Fissare il cordino di sicurezza (l: 120 mm).



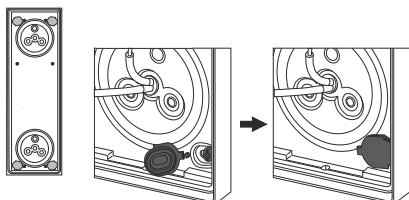
12. Serrare leggermente la vite di bloccaggio dell Nm). L



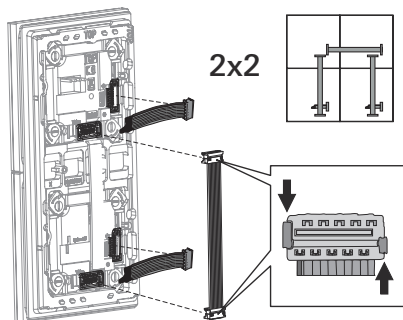
13. Utilizzare la chiave di bloccaggio per regolare le viti di posizionamento (C) della scatola da incasso in modo da mantenere simmetrici i margini tra i moduli e il pannello frontale. Infine, serrare tutte le viti di posizionamento.



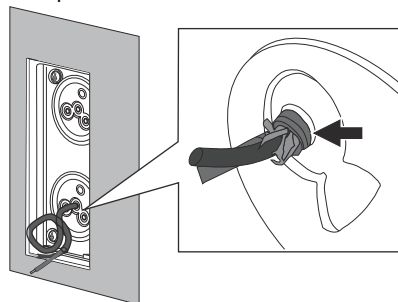
14. Rilasciare il blocco del portamoduli, staccare il cordino di sicurezza e mettere da parte il portamoduli con i moduli.
15. Serrare le viti di fissaggio dell
16. Premere saldamente nell



17. Collegare al portamoduli prima le resistenze terminali e poi il cavo di sistema. Collegare sempre una resistenza terminale al cavo di sistema sul primo e sull
Osservare la codifica dei connettori!



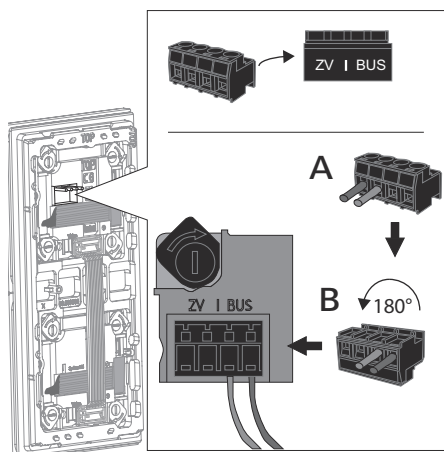
18. Spellare la guaina del cavo di collegamento il più vicino possibile al tappo di tenuta (vedi freccia). La parte spellata del cavo di collegamento non deve rimanere accostata al tappo di chiusura per non compromettere la tenuta.



- Tagliare il cavo di collegamento per adeguarlo in lunghezza e collegarlo al morsetto (A). Ruotare il morsetto di 180° (B) e inserirlo nel collegamento del modulo vocale o modulo citofono esterno.

o Nessun ponticello tra BUS e ZV

- Sul modulo non devono essere eseguiti ponticelli tra BUS e ZV. Il modulo riconosce automaticamente se è collegata una tensione di alimentazione ausiliaria (ZV).



19. Fissare il cordino di sicurezza (l: 120 mm). (vedi punto 11)
20. Inserire il portamoduli da un lato nell
Fare attenzione alla posizione dei cavi e del cordino di sicurezza!
Non schiacciare cavi!
Negli involucri per 3, 4 o 5 moduli osservare l
21. Serrare leggermente la vite di bloccaggio dell Nm). L (vedi punto 13).

Dati tecnici

Altezza di montaggio: Consigliata: 1,50 m
Temperatura ambiente: da -25 °C a +70 °C
Grado di protezione IP54

Garanzia

La garanzia viene concessa tramite il rivenditore specializzato ai sensi delle disposizioni di legge.

Si prega di consegnare o inviare gli apparecchi difettosi in franchigia postale insieme a una descrizione del guasto al rivenditore da cui sono stati acquistati (rivenditore specializzato/ditta di installazione/rivenditore di materiale elettrico).

Il rivenditore inoltrerà poi gli apparecchi al Gira Service Center.

Gira

Gira
Giersiepen GmbH & Co KG
Elektro-Installations-Systeme
Postfach 1220
D-42461 Radevormwald
Tel. +49 2195 602 - 0
Fax +49 2195 602 - 191
info@gira.de
www.gira.de