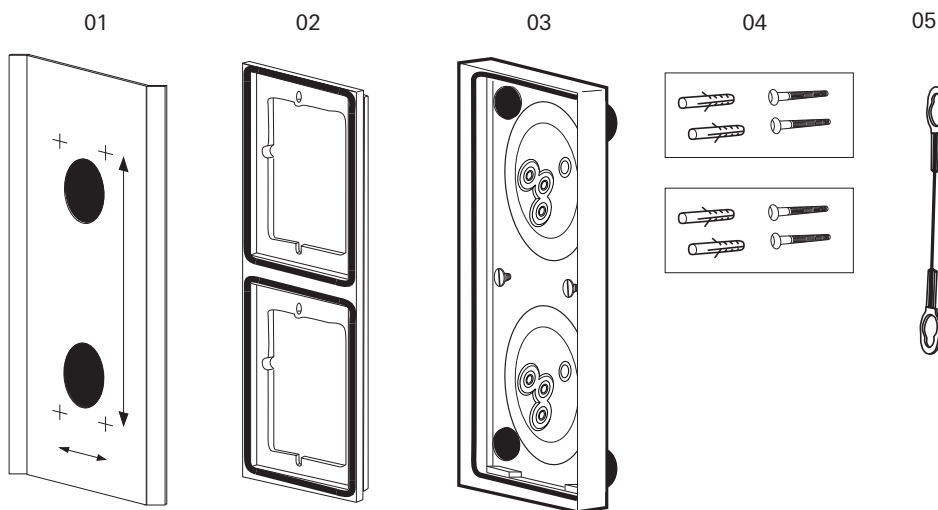


### System 106

### Obudowa natynkowa 1x do 5x

5501 9..  
5502 9..  
5503 9..  
5504 9..  
5505 9..  
5508 9..

10 86 76 63 07/20



### Ogólne wskazówki bezpieczeństwa



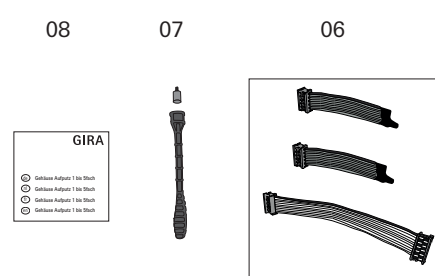
Przyłączenie i montaż urządzeń elektrycznych mogą wykonywać wyłącznie wykwalifikowani elektrycy!

Niniejsza instrukcja jest składnikiem produktu i musi pozostawać u klienta końcowego.

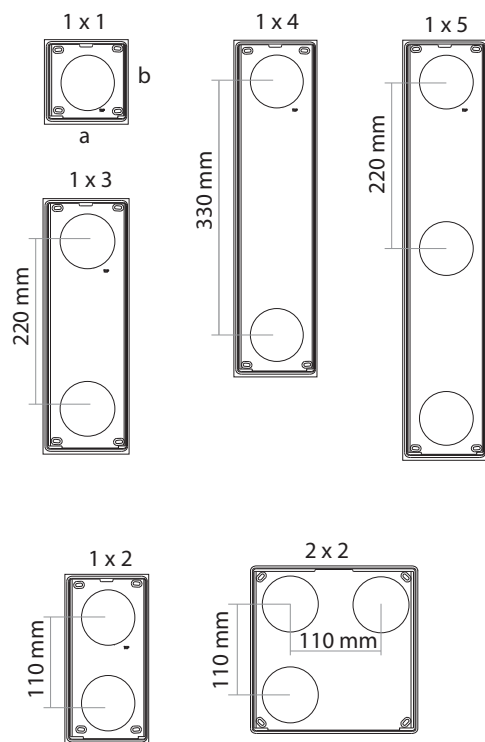
Przed przystąpieniem do użytkowania przeczytać instrukcję i wskazówki.

Przykład montażu: obudowa natynkowa, 2x

|    |     |                                                           |
|----|-----|-----------------------------------------------------------|
| 01 | 1 x | Szablon do wiercenia                                      |
| 02 | 1 x | Wspornik funkcyjny                                        |
| 03 | 1 x | Obudowa                                                   |
| 04 | 2 x | Zestaw śrub i kołków (ø 6 mm)                             |
| 05 | 1 x | Lina bezpieczeństwa                                       |
| 06 | 1 x | Kabel systemowy i oporniki końcowe (od podwójnej obudowy) |
| 07 | 1 x | Uchwyt bitu i bit                                         |
| 08 | 1 x | Instrukcja montażu                                        |

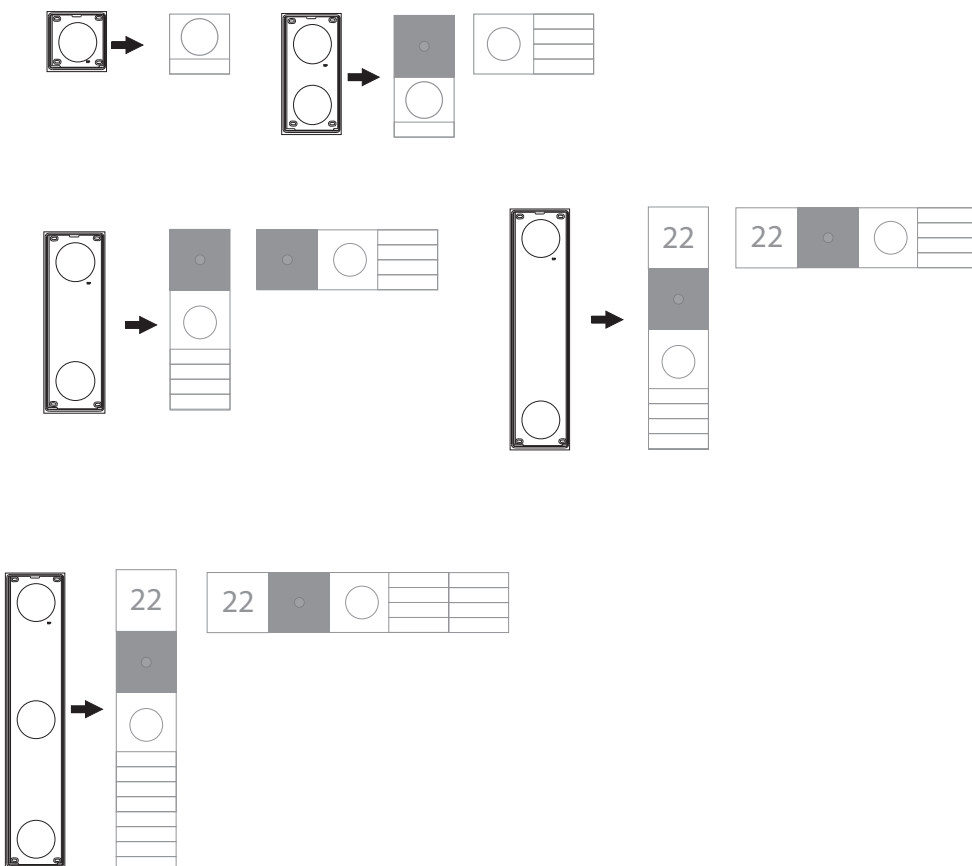


### Wymiary



|       | a       | b          |
|-------|---------|------------|
| 1 x 1 | = 106,5 | x 106,5 mm |
| 1 x 2 | = 106,5 | x 213,0 mm |
| 2 x 2 | = 213,0 | x 213,0 mm |
| 1 x 3 | = 106,5 | x 319,5 mm |
| 1 x 4 | = 106,5 | x 426,0 mm |
| 1 x 5 | = 106,5 | x 532,5 mm |

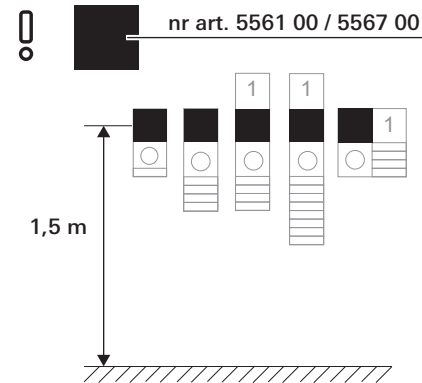
### Przykłady montażu



# Przygotowywanie montażu

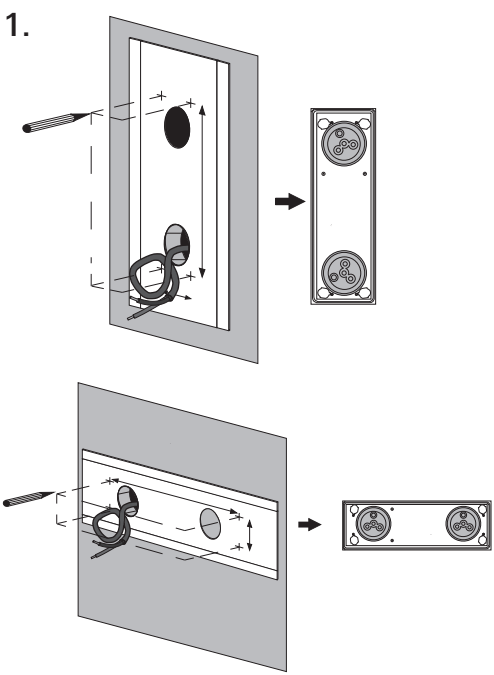
- ☐ Obserwować wysokość montażu i długość kabla

Należy przestrzegać zalecanej wysokości montażu modułu kamery (nr art. 5561 00) lub modułu wyświetlającego (nr art. 5567 00). Nie należy nigdy planować przepustu kablowego dla przewodu przyłączeniowego na wysokości tych modułów! Zalecenie: Przy pionowym montażu wykorzystaj dolny przepust kablowy. Przewód przyłączeniowy powinien mieć długość wynoszącą maks. 1,5-krotność długości zastosowanej obudowy natynkowej.

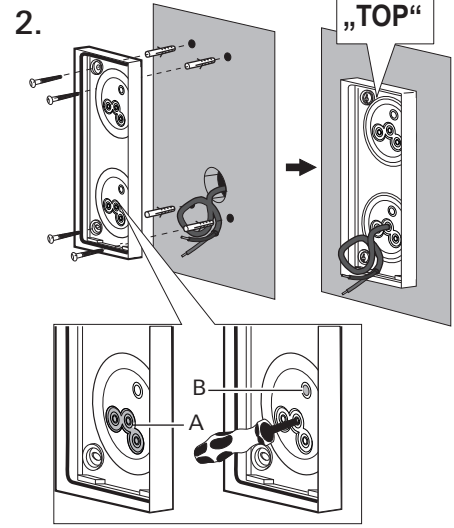


# Montaż

Tu można znaleźć film wideo z instrukcją montażu:

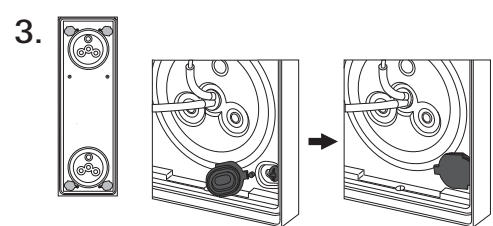
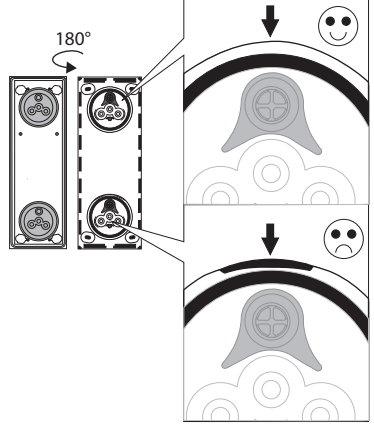


1. Wyrównaj szablon do wiercenia z oznaczeniami do wprowadzenia przewodu odpowiednio do rodzaju montażu (poziomo/pionowo) i zaznacz otwory (Ø 6 mm). Załączony materiał mocujący nie nadaje się do montażu w systemie izolacji termicznej!  
2. Nie wyjmować nasadek uszczelniających w celu przeprowadzenia przewodu.

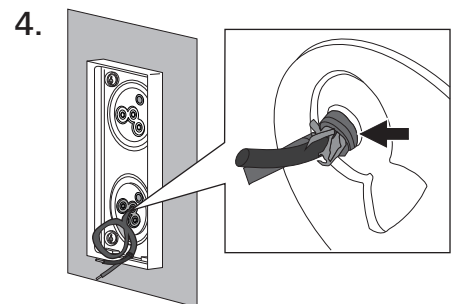


Wybierz otwór (A) do wprowadzenia przewodu i przekłuj okrągłym przedmiotem (bez krzyżowego cięcia). Do wprowadzenia przewodu nigdy nie stosuj membrany (B)! Całkowicie przeprowadzić przewód przyłączeniowy przez wybrany otwór i zamontować obudowę natynkową.

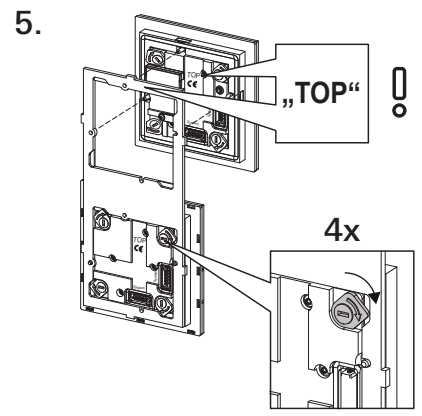
☐ Jeśli w trakcie montażu nasadka uszczelniająca odłączy się: Z powrotem założyć nasadkę uszczelniającą i skontrolować, czy jest ona prawidłowo osadzona, w celu zapewnienia szczelności.



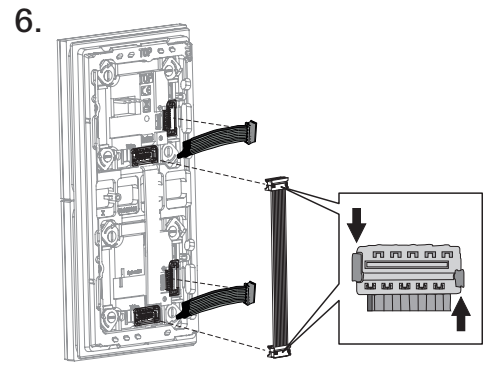
Wciśnij mocno zatyczkę ściennego połączenia śrubowego i sprawdź prawidłowe osadzenie.  
☐ W przypadku zastosowania innych rodzajów śrub: użyj śrub o wysokości lba maks. 2,8 mm, np. śrub zgodnych z DIN 7996.



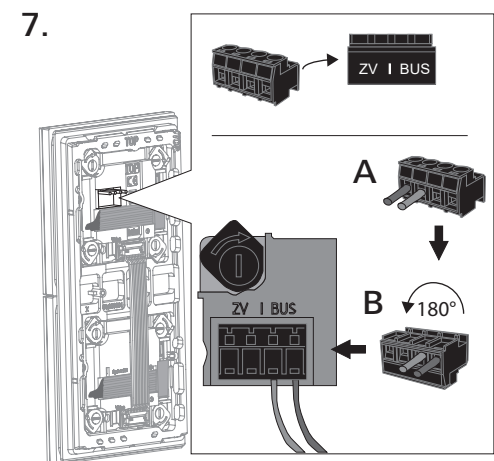
Ołonę przewodu przyłączeniowego zdejmij tak blisko, jak to możliwe przy nasadce uszczelniającej (patrz strzałka). Odślonięta część przewodu przyłączeniowego nie może leżeć za nasadką uszczelniającą, gdyż wówczas szczelność nie może być zagwarantowana.



Włóż moduły we wspornik funkcyjny (uwzględnij oznakowanie TOP) i zablokuj. Szczegółowe informacje dotyczące modułów znajdują się w instrukcjach użytkowania poszczególnych modułów.

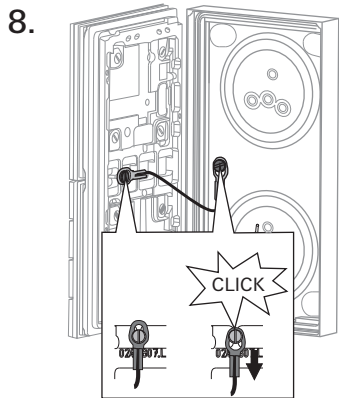


Najpierw włóż oporniki końcowe, a następnie podłącz kabel systemowy. Oporniki końcowe należy zawsze podłączać na pierwszy i ostatni moduł na kablu systemowym.  
**Uwaga kodowanie złącza!**



Skróć przewód przyłączeniowy i połącz z zaciskiem wtykowym (A). Obróć zacisk wtykowy o 180° (B) i podłącz do przyłącza modułu głosowego lub bramofonu.

☐ Nie tworzyć mostków pomiędzy BUS i ZV  
W module nie wolno tworzyć mostków pomiędzy BUS (magistralą) a ZV (zasilaniem dodatkowym). Moduł automatycznie wykrywa przyłączenie zasilania dodatkowego (ZV).



Przymocuj linę bezpieczeństwa (l: 120 mm).

## GIRA

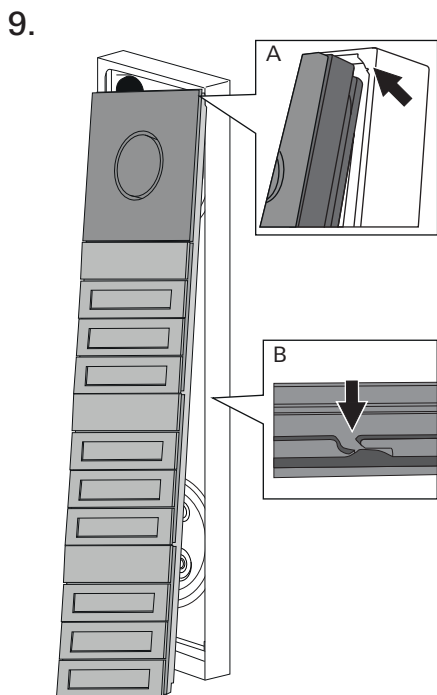
Girsiepen GmbH & Co KG  
Elektro-Installations-Systeme

Industriegebiet Mermbach  
Dahlienstraße  
42477 Radevormwald

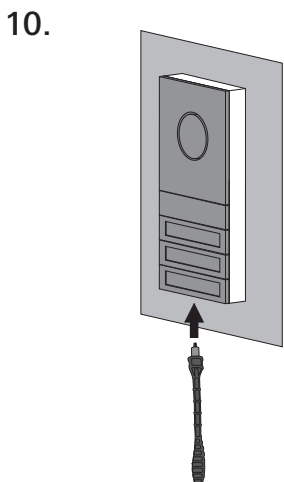
Postfach 1220  
42461 Radevormwald

Tel.: +49 2195 602 - 0  
Fax: +49 2195 602 - 191

[www.gira.de](http://www.gira.de)  
[info@gira.de](mailto:info@gira.de)



Wsuń wspornik funkcyjny do obudowy natynkowej (A).  
Auf die Position des Leitungsguts und des Sicherungsseils achten!  
Nie zakleszcz przy tym przewodów.  
Przy obudowie natynkowej 4x i 5x zwróć uwagę na dodatkowe zatrzaski (B).



Zamknij obudowę natynkową dostarczonym bitem i uchwytem bitu (oba dobrze przechowaj).  
Trzon uchwytem bitu lekko się wygina i skręca, gdy osiągnięty zostanie moment dokręcenia śruby zamykającej. Po zakończonym montażu sprawdź wszystkie wymiary szczelin pod względem szczelności. Śruba zamykająca nie może wystawać.