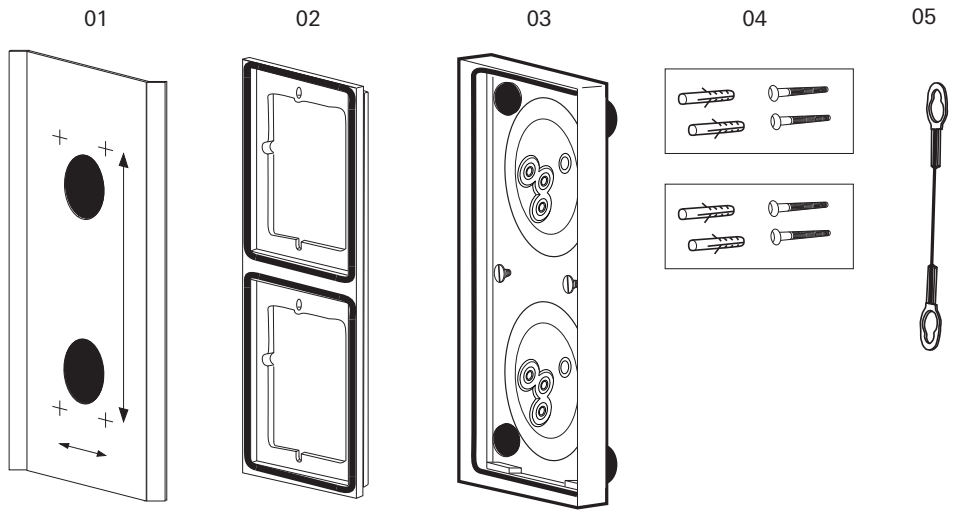


System 106 påveggboks 1-kanals til 5-kanals

5501 9..
5502 9..
5503 9..
5504 9..
5505 9..
5508 9..

10 86 76 63 07/20



Generelle sikkerhetsanvisninger



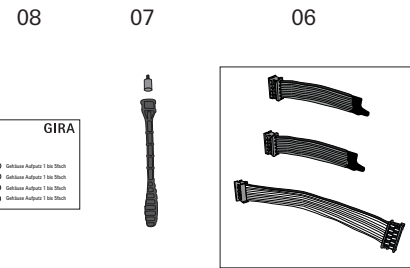
Tilkobling og montering av elektriske apparater må kun utføres av godkjente elektrikere!

Denne veiledningen er del av produktet og må bli hos sluttkunden.

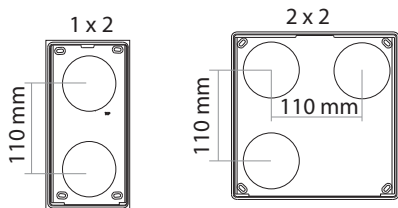
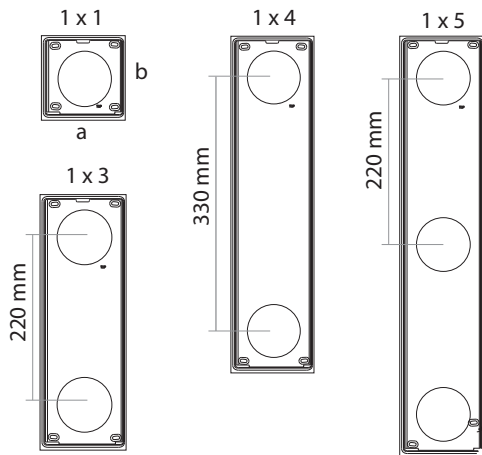
Les bruksanvisningen før bruk og ta hensyn til henvisningene.

Montasjeeksempel: Påveggboks, 2-kanals.

- | | | |
|----|-----|---|
| 01 | 1 x | Boresjablong |
| 02 | 1 x | Funksjonsbærer |
| 03 | 1 x | Hus |
| 04 | 2 x | Skrue-/pluggsett (ø 6 mm) |
| 05 | 1 x | Sikringskabel |
| 06 | 1 x | Systemkabel og avslutningsmotstander (fra hus dobbel) |
| 07 | 1 x | Bitholder og bit |
| 08 | 1 x | Monteringsanvisning |

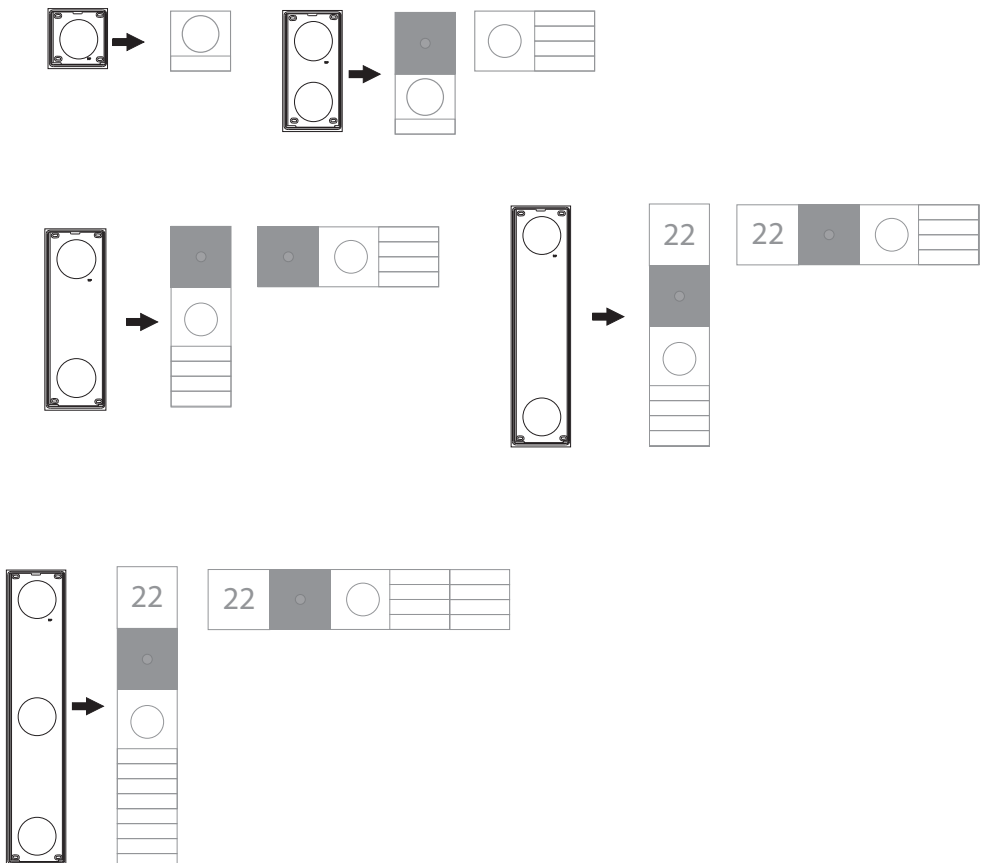


Dimensjon



	a	b
1 x 1	= 106,5	x 106,5 mm
1 x 2	= 106,5	x 213,0 mm
2 x 2	= 213,0	x 213,0 mm
1 x 3	= 106,5	x 319,5 mm
1 x 4	= 106,5	x 426,0 mm
1 x 5	= 106,5	x 532,5 mm

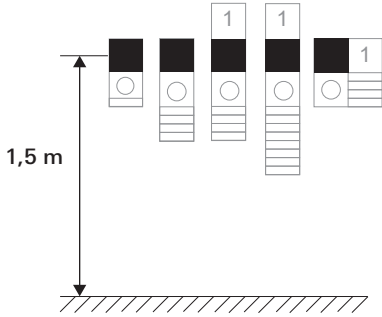
Monteringseksempler



Monteringsforberedelse

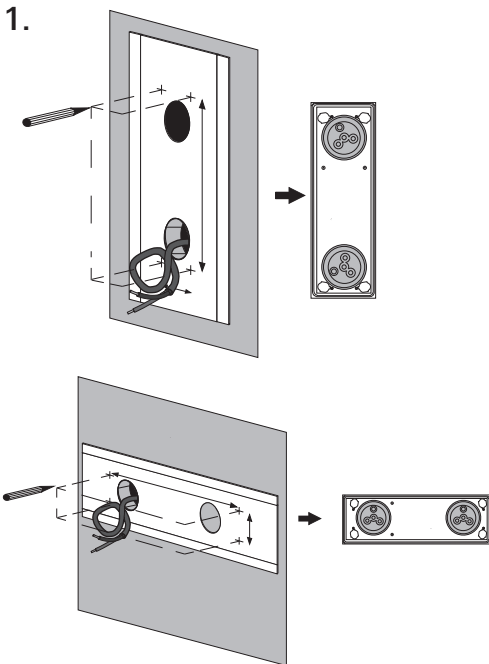
- Observer monteringshøyde og kabellengde

Ta hensyn til anbefalt monteringshøyde på kameramodul (artikkelnr. 5561 00) el. displaymodul (artikkelnr. 5567 00). Planlegg aldri kabelgjennomføringer for tilkoblingsledninger på høyden av disse modulene! Anbefaling: bruk nedre kabelgjennomføring ved loddrett montering. Tilkoblingsledningen bør maks. være 1,5 gang så lang som påveggboksen som brukes.

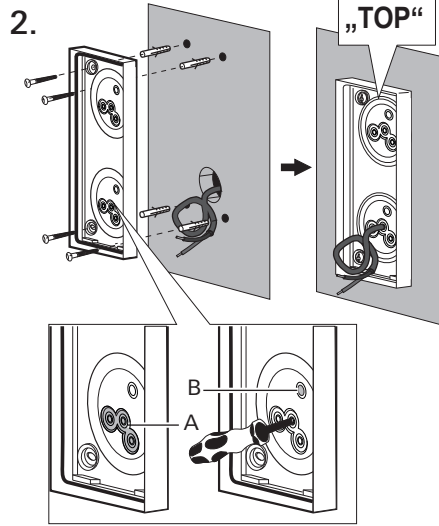


Montering

Video som beskriver montasjen finner du her:

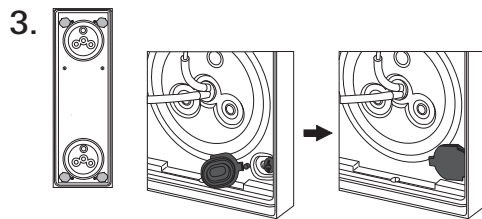
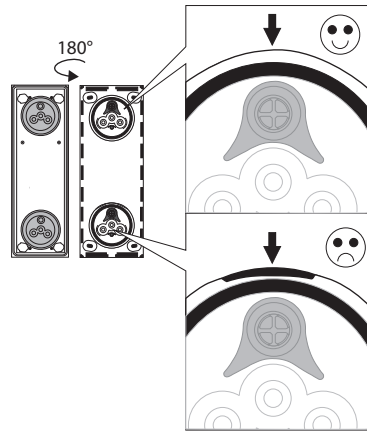


1. Juster boresjablongen i forhold til markeringene for ledningsinnføringene i samsvar med type montering (vannrett/ loddrett) og marker borehullene (Ø 6 mm). Det vedlagte festematerialet er ikke egnet for varmeisoleringsystemer!
2. Ikke fta av tetningskappene ved gjennomføringen av ledningene.



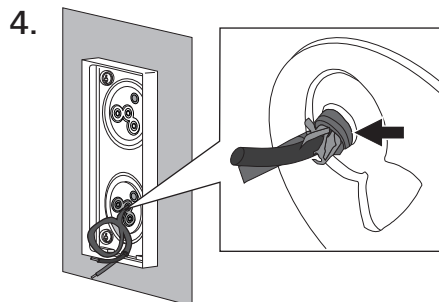
Velg en åpning (A) for ledningsinnføring og stikk gjennom med en rund gjenstand (ingen tverrsnitt). Bruk aldri membranen (B) for ledningsinnføring!

- Dersom tetningskappen skulle løsne under montering: Sett inn tetningskappen igjen og sjekk at den sitter korrekt, slik at den sørger for at det er tett.

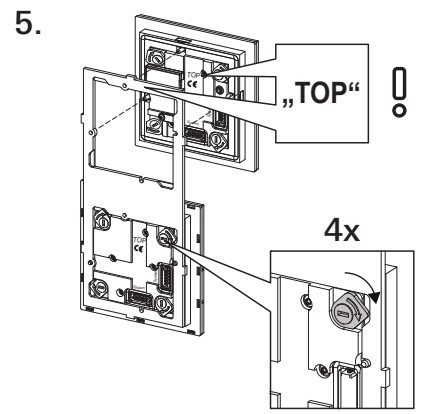


Trykk pluggen til veggtilskruingen godt fast i sporet og sjekk at den sitter riktig.

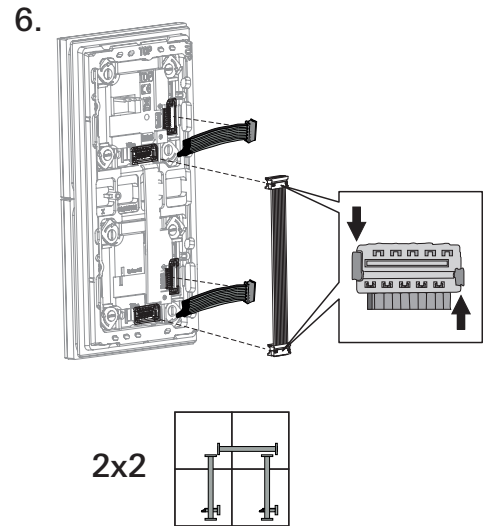
- Hvis andre skruetyper brukes: Bruk skruer med hodehøyde på maksimalt 2,8 mm, for eksempel skruer i henhold til DIN 7996.



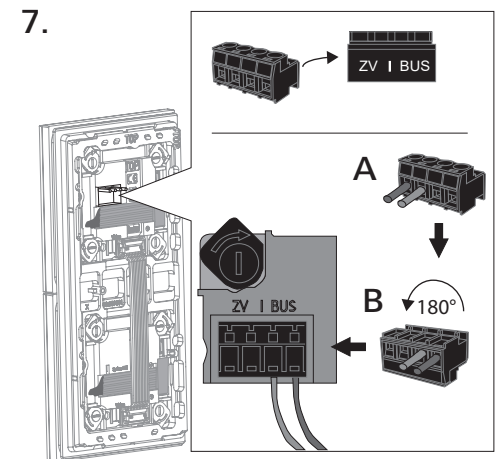
Skjær av tilkoblingsledningens mantel så tett som mulig inntil tetningskappen (se pil). Den delen av ledningen hvor mantelen er kuttet av **må ikke ligge bak** tetningskappen, da tettheten ellers ikke kan garanteres.



Sett inn modulene i funksjonsbæreren (følg med på TOP-symbolet) og lås. Detaljert informasjon om modulene finner du i bruksanvisningene til de enkelte modulene.

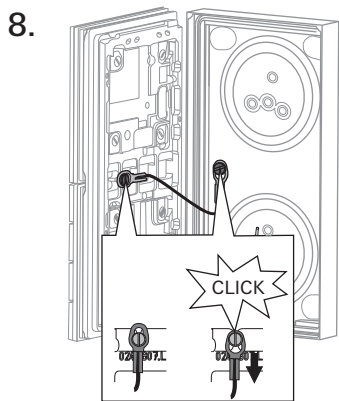


Sett først på avslutningsmotstandene og deretter systemkabelen. Stikk avslutningsmotstandene alltid på første og siste modul på systemkabelen. **Note kontakt koding!**



Skjær til lengden på tilkoblingskabelen og forbinde den med stikklemme (A). Drei stikklemmen 180° (B) og sett den på tilkoblingen på tale- eller dørstasjonmodulen.

- Ingen broer mellom BUS og ZV
- Ingen broer mellom BUS og ZV skal legges på modulen.
- Modulen konstaterer automatisk om en tilleggs-spenningsforsyning (ZV) er koblet til.



Fest sikringskabelen (l: 120 mm).

GIRA

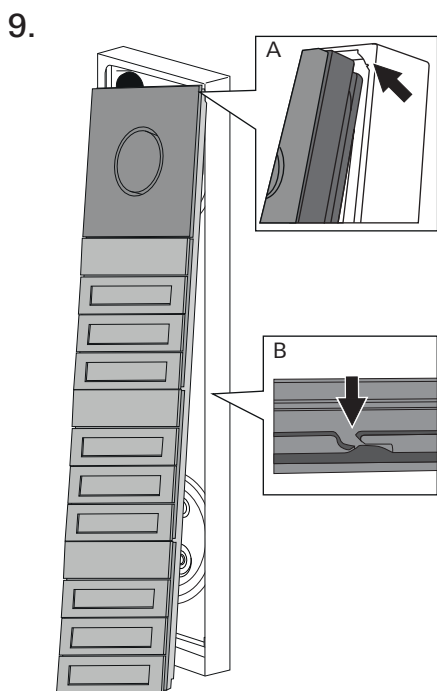
Girsiepen GmbH & Co KG
Elektro-Installations-Systeme

Industriegebiet Mermbach
Dahlienstraße
42477 Radevormwald

Postfach 1220
42461 Radevormwald

Tel.: +49 2195 602 - 0
Fax: +49 2195 602 - 191

www.gira.de
info@gira.de

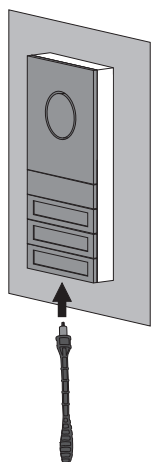


Sving funksjonsbæreren inn i påveggboksen (A).
Følg med på posisjonen til ledningene og sikringskabelen!

Ikke klem fast noen ledninger.

Ved fire- og femdobbel påveggboks må du
passe på ekstralåsen (B).

10.



Lås påveggboksen med vedlagt bit og bitholder
(oppbevar begge godt!). Skafet til bitholderen
er lett bøyd og fordreier seg så snart
tiltrekkingsmomentet til låseskruen er nådd.
Etter avsluttet montasje skal alle spaltemål
kontrolleres med hensyn til tetthet.
Låseskruen må ikke stikke ut.