

DCS-IP-gegevensinterface  
5500 000

10865911 30/18



# GIRA

## Algemene veiligheidsaanwijzingen



De aansluiting en montage van elektrische apparaten mogen uitsluitend worden uitgevoerd door een elektrotechnicus!

Bij ondeskundige montage is ernstig letsel, bijv. door een elektrische schok, brand of materiële schade mogelijk. Gevaar door een elektrische schok. Rekening houden met alle installatieautomaten die gevaarlijke spanningen aan apparaat of last leveren. Houdt bij installatie en bekabeling de geldende normen en voorschriften aan voor SELV-stroomkringen. Lees deze handleiding volledig door en neem deze in acht. Deze handleiding maakt deel uit van het product en moet bij de eindklant blijven

## Productkenmerken

De DCS-IP gegevensinterface is een actieve component ter uitbreiding van een Gira deurcommunicatie-installatie. De gegevensinterface dient om de bestaande pushbutton-inbedrijfstelling uit te breiden met een comfortabele inbedrijfstelling door middel van pc/laptop en de 2-draadsbus met IP te koppelen.

### Eigenschappen

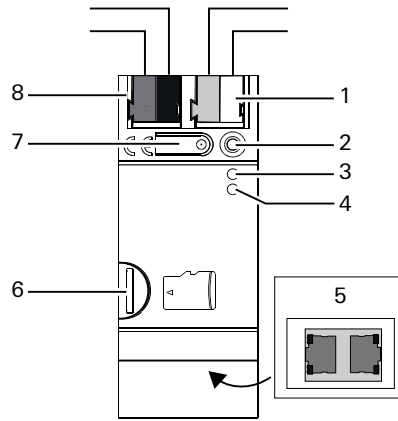
- Projectplanning via Gira Project Assistant (GPA) vanaf versie 3.0.
- Inbedrijfstelling van grote projecten.
- Uitlezen van de projectplanningsgegevens van bestaande installaties.
- Koppeling van Gira 2-draadsbus met IP.
- Alleen geschikt voor gebruik binnenshuis.

### Omvang van de levering

- 1 x DCS-gegevensinterface
- 1 x gebruiksaanwijzing
- 2 x aansluitklem
- 1 x afdekking aansluitklem

Controleer of de inhoud van de verpakking volledig en in goede staat is. Voor reclamaties, zie "Garantie".

## Beschrijving van het apparaat



- 1 Aansluiting: Hulpvoeding
- 2 Programmeer-led (rood, voor toekomstig gebruik gereserveerd)
- 3 Functie-led (groen)
- 4 Modus/progr. led (oranje)
- 5 Aansluiting: Netwerk (2x) incl. leds
- 6 Voor toekomstig gebruik gereserveerd
- 7 Programmeertoets
- 8 Aansluiting: 2-draads bus

## DCS-IP-gegevensinterface monteren

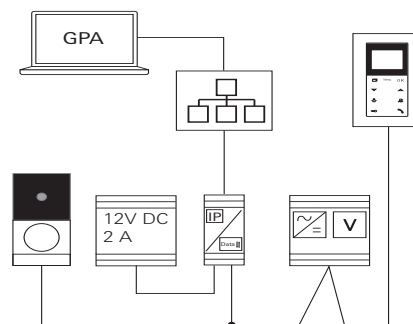


### GEVAAR

Bij contact met spanningvoerende delen kan ernstig letsel of materiële schade optreden door bijvoorbeeld brand of een elektrische schok.

Schakel voor aanvang van werkzaamheden het apparaat spanningsloos en dek spanningvoerende delen in de omgeving af.

1. Schakel de netspanning uit.
2. Breng het apparaat aan op de profielrail (TS-35 conform DIN 60715). De netwerkaansluiting moet onder liggen.



3. Externe voeding aansluiten. Aanbeveling: Wit-gele aansluitklem gebruiken.
4. Gira 2-draad-bus aansluiten. Aanbeveling: Rood-zwarte aansluitklem gebruiken.
5. Om de busaansluiting te beschermen tegen gevaarlijke spanningen in het aansluitbereik moet een afdekkap worden aangebracht.
6. Netwerkverbinding tot stand brengen.

## DCS-IP-gegevensinterface in Gira deurcommunicatie-installatie integreren

1. **Besturingapparaat:** gedurende 3 s op de toets "Systeemprogr." en de programmeermodus starten. De led op het besturingapparaat knippert oranje.
2. **DCS-IP-gegevensinterface:** led Modus/progr. knippert oranje.
3. **Besturingapparaat:** kort de toets "Systeemprogr." indrukken en de programmeermodus beëindigen.

## Inbedrijfstelling via GPA



### Gira Project Assistant (GPA)

Projectplanning van de DCS-IP-gegevensinterface via de GPA (vanaf versie 3.0). De volgende instellingen worden in de GPA uitgevoerd:

- Busadres toewijzen.
  - Toewijzing belknoppen en huisstations, etc.
  - Inbedrijfstelling starten.
- GPA in de downloadsectie van Gira ([www.gira.de/service/download/gpa](http://www.gira.de/service/download/gpa)) downloaden en installeren.



### Snelstarhandleiding

Download de snelstarhandleiding voor de inbedrijfstelling van het apparaat naar de GPA.

De snelstarhandleiding staat ter beschikking onder [www.gira.de/service/download](http://www.gira.de/service/download) of in de onlinecatalogus.

## Leds

### Functie-led (groen)

Led	Betekenis
Uit	IP-module niet in werking
Knippert 3 x	Uitval busspanning
Knippert langzaam	Niet geprojecteerd
Brandt groen	Normaal bedrijf

### Modus/progr. led (oranje)

Led	Betekenis
Uit	Normaal bedrijf
Aan	Bootlader busaankoppelaar actief
Knippert (1 Hz)	Normaal bedrijf; systeemprogr. op het besturingapparaat geactiveerd
Knippert cyclisch (pauze 2 s + 1 puls in 0,5 s)	Sabotagebeveiliging (fout busadres besturingapparaat)
Knippert cyclisch (pauze 2 s + 2 pulsen in 0,5 s)	IP-module start
Knippert cyclisch (pauze 2 s + 3 pulsen in 0,5 s)	Gegevensinterface zendt projectgegevens
Knippert cyclisch (pauze 2 s + 4 pulsen in 0,5 s)	Fout bij overdracht van de projectgegevens

## Netwerk-led

Led	Betekenis
Brandt groen	Gegevensoverdrachtssnelheid 100 Mbit/s
Knippert groen	Gegevensoverdrachtssnelheid 10 Mbit/s
Brandt oranje	Verbinding met het IP-netwerk

## Gegevensinterface terugzetten

De DCS-IP-gegevensinterface kan via de GPA of aan het apparaat zelf in de leveringstoestand (fabrieksreset) worden teruggezet.

### Fabrieksreset via GPA

1. Controleren of het apparaat is ingeschakeld.
2. Een verbinding tussen computer en apparaat maken (1-op-1-verbinding of via het lokale netwerk).
3. Via de computer de GPA starten.
4. In de GPA via het hoofdmenu het onderhoudscentrum openen.
5. In de kolom van de DCS-IP-gegevensinterface op het tandwiel klikken.
6. De functie „Fabrieksreset“ selecteren: Het apparaat wordt opnieuw opgestart en de fabrieksreset wordt uitgevoerd.

### Fabrieksreset op het apparaat

1. Klem van de aanvullende voeding van het apparaat loskoppelen. Controleren of het apparaat stroomloos is geschakeld.
2. Programmeer-toets indrukken, ingedrukt houden en klem voeding weer aansluiten.
3. Programmeer-toets ca. 30 s ingedrukt houden, tot de functie-led langzaam knippert.
4. **Binnen 1 s:** programmeer-toets loslaten en opnieuw ingedrukt houden. De functie-led gaat uit en de modus/progr.led knippert. Daarna knipperen de functie- en modus/progr. leds afwisselend. De modus/progr. led gaat uit en de functie-led knippert. De fabrieksreset is uitgevoerd. Het apparaat is niet meer geprojecteerd en het wachtwoord is teruggezet. Het IP-adres blijft behouden.

Opnieuw opstarten van het apparaat is na de fabrieksreset niet nodig.

## Technische gegevens

### Voeding:

2-draads bus:	DC 24 V $\pm$ 10 %
Aanvullende voeding:	DC 12 V tot 26 V
Stroomverbruik:	max. 5 mA

### Aansluitingen

2-draads bus IN:	2 x steekklem
2-draads bus OUT:	2 x steekklem
Aansluiting IP:	2 x RJ45

### Apparaat algemeen

IP-communicatie:	Ethernet 10/100 BaseT (10/100 Mbit/s)
------------------	---------------------------------------

### Omgevings-

temperatuur:	-5 °C tot +45 °C
Opslagtemperatuur:	-25 °C tot +70 °C
Luchtvochtigheid:	93 % rel. luchtvochtigheid

Beschermingsgraad:	IP20
Beschermingsklasse:	III (conform IEC 61140)

Inbouwbreedte:	36 mm (2 HP)
----------------	--------------

## Garantie

De wettelijk vereiste garantie wordt uitsluitend aangeboden via de vakhandel. Een apparaat met gebreken kunt u samen met een omschrijving van de fout aan de betreffende verkoper (vakhandel/installatiebedrijf/elektrotechnische vakhandel) overhandigen of portvrij opsturen. Deze stuurt het apparaat door naar het Gira Service Center.

## Gira

Gira  
Giersiepen GmbH & Co KG  
Elektro-Installations-Systeme

Postfach 1220  
42461 Radevormwald  
Tel. +49 (0) 2195 602 - 0  
Fax +49 (0) 2195 602 - 191  
info@gira.de  
www.gira.de