

Накладка радиуправления Memory

№ заказа : 5493 ..

Накладка радиуправления Memory с символами стрелок

№ заказа : 5492 ..

Накладка радиуправления

№ заказа : 5495 ..

Накладка радиуправления с символами стрелок

№ заказа : 5494 ..

Руководство по эксплуатации**1 Правила техники безопасности**

Монтаж и подключение электрических приборов должны выполняться только профессиональными электриками.

Возможны тяжелые травмы, возгорание или материальный ущерб. Тщательно изучите и соблюдайте инструкцию.

Опасность удара током. Перед проведением работ на приборе или подключенных устройствах их необходимо отключить от сети. При этом следует учесть все линейные защитные автоматы, через которые к прибору или подключенным устройствам подается представляющее опасность напряжение.

Передача радиосигнала осуществляется по общедоступному каналу связи, поэтому устройство не подходит для применения в сфере обеспечения безопасности, например, для аварийного отключения оборудования, экстренных вызовов.

Данное руководство является неотъемлемым компонентом изделия и должно оставаться у конечного потребителя.

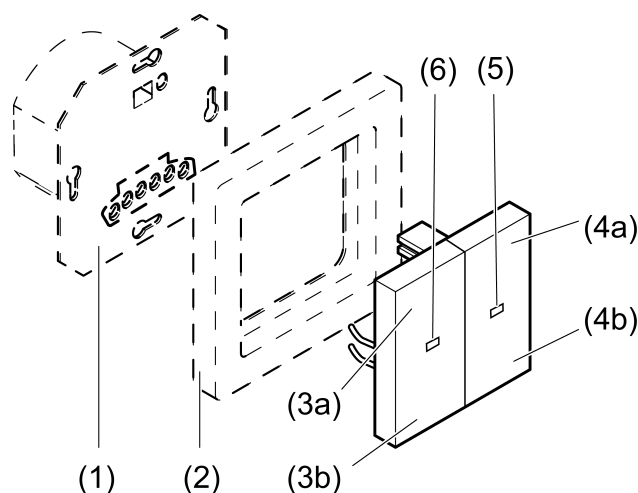
2 Конструкция прибора

рисунок 1: Двойная насадка

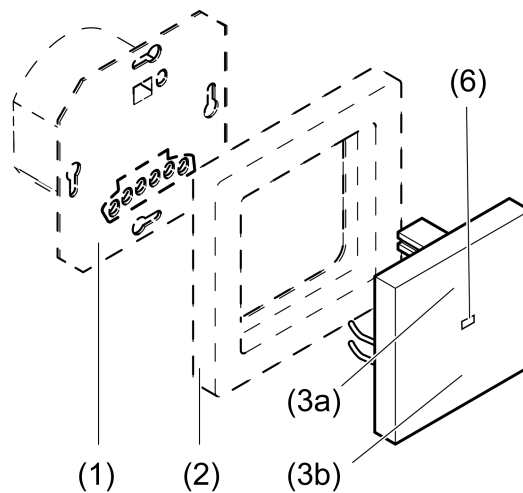


рисунок 2: Одинарная насадка

- (1) Вставка
- (2) Рамка
- (3a) Занавес вверх/свет вкл., светлее
- (3b) Занавес вниз/свет выкл., темнее
- (4a) функция блокировки
- (4b) Функция памяти
- (5) Функциональные светодиоды
Красный = активна функция блокировки
Зеленый = активна функция памяти
- (6) Светодиод состояния
зеленый = занавес активирован/свет включен
красный = статус передачи
красный мигающий = сообщение о неисправности, режим программирования или сброс до заводских настроек

3 Использование по назначению

- Управление жалюзи, рольставнями, маркизами, освещением или вентиляторами, ручное, с помощью радиосвязи и таймера
- Передатчик радиосигналов команд включения, регулировки яркости, перемещения жалюзи
- Работа на вставках для переключения, регулировки яркости или жалюзи, либо на трехпроводном подчиненном узле локальной сети системы 3000
- i** При работе с использованием eNet Server принцип управления и сигнализирования может отличаться от описанного в данном документе.

4 Свойства изделия

- Отправка сообщений о состоянии на радиопередатчик
 - Отображение состояния с помощью светодиодов
 - Анализ входов подчиненных узлов
 - В памяти сохраняются 2 интервала времени переключения, которые повторяются с периодичностью в 24 часа (только двойная насадка)
 - Функция блокировки (только двойная насадка)
 - Ночной режим (только двойная насадка)
- Функции в комбинации со вставками жалюзи
- Позиционирование занавесов через вызов сцен

- Положение для функции «Защита от солнца» и «Сумерки»
- Время работы и положение для вентиляции занавеса сохраняется в памяти

Функции в комбинации со вставками света

- Возможно использование сцен
- Значение яркости включения может сохраняться в памяти в комбинации со вставками UP для регулировки яркости

Регулируемый с помощью eNet Server (в зависимости от вставки)

- Функция ретранслятора
- Время реверсирования планок жалюзи/время натяжения занавеса
- Время реверсирования при смене направления
- Направление движения может быть реверсивным
- Блокировка системой управления
- Деактивировать анализ подчиненного узла
- Положение для функции «Защита от солнца», «Сумерки», «Защита блокировки» и «Сигнал тревоги ветра»
- Максимальная освещенность
- Мин. освещенность
- Скорость плавного регулирования
- Задержка включения/выключения
- Регулировочная платформа
- Предварительный сигнал об отключении
- Продолжительное включение и выключение
- Функция отеля
- Период последствия
- Регулировка света

Дополнительные функции при использовании eNet Server:

- Предварительно закодированная передача радиосигналов (AES-CCM)
- Обновление программного обеспечения устройства
- Считывание регистратора ошибок

Поведение после возврата напряжения в сети

- Сохраненные в режиме памяти интервалы времени переключения удалены (только двойная насадка).
- С помощью eNet Server параметрируется реакция устройства после возобновления напряжения питания.

5 Управление жалюзи и рольставнями

Перемещение занавеси

- Нажать кнопку (3a) или (3b) и удерживать более секунды. Занавесь перемещается в необходимом направлении до конечного положения и останавливается при повторном нажатии кнопки.

i Если положение для вентиляции сохранено, то при перемещении вниз занавес останавливается, находясь уже в положении вентиляции (см. "Сохранение положения для вентиляции").

Перемещение планок жалюзи

- Нажать кнопку (3a) или (3b) и удерживать менее секунды.

Сохранение в памяти времени работы занавеса

Для выполнения перемещения в необходимое положение следует сначала сохранить время работы занавеса.

Для сохранения времени работы занавеса необходимо, чтобы жалюзи переместилось в верхнее конечное положение, а светодиоды состояния (6) автоматически погасли.

- Жалюзи находятся в верхнем конечном положении; нажать кнопку (3b) и удерживать более секунды.

Занавесь перемещается в направлении нижнего конечного положения.

- Нажать и удерживать кнопки (3a) и (3b).

Занавесь останавливается и через 4 секунды продолжает движение.

- Как только занавес достигнет нижнего конечного положения, отпустите кнопки и в течение следующих 4 секунд нажмите и удерживайте кнопку (3b).

Время работы сохраняется в памяти. Занавесь перемещается обратно в верхнее конечное положение.

- i** Время реверсирования планок жалюзи и время натяжения занавеса для маркиз может сохраняться только через eNet Server.

Сохранение положения для вентиляции

Для сохранения положения для вентиляции необходимо, чтобы жалюзи переместилось в верхнее конечное положение, а светодиоды состояния (6) самостоятельно погасли.

- Жалюзи находятся в верхнем конечном положении; нажать кнопку (3b) и удерживать более секунды.

Занавесь перемещается в направлении нижнего конечного положения.

- Нажать и удерживать кнопки (3a) и (3b).

Занавес останавливается и через 4 секунды продолжает движение.

- При достижении необходимого положения для вентиляции отпустить кнопки, нажать и удерживать кнопку (3a) в течение следующих 4 секунд.

Положение для вентиляции сохранено в памяти. Занавесь перемещается обратно в верхнее конечное положение.

- i** При повторном сохранении положения для вентиляции новое значение заменяет старое сохраненное значение.

6 Управление освещением

Переключение света

- Нажмите кнопку (3a) или (3b) и удерживайте ее не более 0,4 секунды.

- i** Со вставкой для выдержки времени свет включается с последним установленным или с сохраненным значением яркости.

Включение света с минимальной яркостью

- Нажать кнопку (3b) и удерживать более 0,4 секунд.

Настройка яркости

- Нажмите кнопку (3a) или (3b) и удерживайте ее более 0,4 секунды.

Сохранить яркость включения

- Настроить яркость.

- Нажать и удерживать кнопки (3a) и (3b) более 4 секунд.

Значение яркости включения будет сохранено. Для подтверждения свет кратковременно выключится и включится снова.

Удаление из памяти значения яркости при включении

- Коротко нажмите кнопку (3a) или (3b): свет включается с сохраненной яркостью.

- Нажать и удерживать кнопки (3a) и (3b) более 4 секунд.

Значение яркости при включении удалено из памяти.

При включении свет включается с последним установленным значение яркости. Для подтверждения свет кратковременно выключится и включится снова.

7 Функции передатчика насадки

Дополнительно к управлению собственной вставкой насадка передает также радиотелеграммы на удаленные исполнительные элементы eNet. Таким способом можно реализовать центральное управление за пределами помещения. Независимо от локальной вставки насадка может использоваться для переключения, регулировки яркости и управления жалюзи удаленных исполнительных элементов.

Сигнализирование светодиодов состояния

Как только нажимается или отпускается кнопка (3a) или (3b), красный светодиод состояния сигнализирует сначала о передаче радиосигнала.

- Светодиод состояния горит красным светом в течение 3 секунд.

Затем отображается состояние исполнительного элемента/суммарный статус (см. «Запрос суммарного статуса»).

Запрос суммарного статуса

- Нажмите кнопки (3a) и (3b) и удерживайте их нажатыми 1–4 секунды.

i Если отсутствует сообщение о состоянии по меньшей мере от одного удаленного исполнительного элемента, то появляется ошибка о передаче данных. Светодиод состояния быстро мигает красным цветом в течение 5 секунд.

Сигнализирование суммарного статуса:

- светодиод состояния горит зеленым светом в течение 3 секунд: включен как минимум один исполнительный элемент, или одни жалюзи не находятся в верхнем конечном положении.
- Светодиод состояния не горит: все исполнительные элементы выключены, или все жалюзи находятся в верхнем конечном положении.

8 Активация функций

Сохранение интервалов времени переключения — режим сохранения в памяти (только двойная насадка)

- Для облегчения управления кнопкой (3a) или (3b) дополнительно нажать кнопку (4b) и удерживать более секунды.

Включается вставка жалюзи, и время переключения сохраняется в памяти.

Прибор переключается в режим сохранения в памяти. Функциональный светодиод (5) светится зеленым светом в течение продолжительного времени.

Сохраненные интервалы времени переключения повторяются с периодичностью в 24 часа.

i Можно сохранять в памяти время подъема и опускания жалюзи, а также время включения и выключения. При повторном сохранении новое значение времени переключения заменяет старое.

i Для удаления всех интервалов времени переключения нажмите кнопку (4b) и удерживайте ее нажатой более 20 секунд, пока функциональный светодиод (5) не загорится второй раз зеленым светом.

i После программирования с помощью eNet Server или eNet SMART HOME app сохраненные в режиме памяти интервалы времени переключения удаляются.

Активация/деактивация режима сохранения в памяти (только двойная насадка)

- Нажать кнопку (4b) и удерживать более 4 секунд.

В режиме сохранения в памяти функциональный светодиод (5) горит зеленым светом в течение продолжительного времени.

- i** В режим сохранения в памяти можно переключиться только в том случае, если сохранено как минимум одно время переключения.

Активация/деактивация функции блокировки (только двойная насадка)

Функция блокировки блокирует управление с подчиненного узла, управление через радиосигнал и деактивирует все функции автоматического режима. Ручное управление с помощью кнопок (3a) и (3b) по-прежнему возможно.

- i** Возможно управление жалюзи с подчиненного узла локальной сети в направлении ВВЕРХ (сигнал тревоги ветра).
- Нажать кнопку (4a) и удерживать более 4 секунд.
Функциональный светодиод (5) светится красным светом, пока активна функция блокировки.

Активация/деактивация ночного режима (только двойная насадка)

В ночном режиме функциональные светодиоды и светодиоды состояния загораются только на 5 секунд после управления кнопками.

- Нажать и удерживать кнопки (4a) и (4b) более 4 секунд.
Ночной режим активирован: функциональный светодиод загорается на 3 секунды красным светом.
Ночной режим деактивирован: функциональный светодиод загорается на 3 секунды зеленым светом.
- i** При использовании одинарной насадки ночной режим настраивается с помощью параметров через eNet Server (список параметров).

Сброс параметров прибора до заводских настроек

Все соединения с радиопередатчиками и исполнительными радиоэлементами разъединяются, а параметры сбрасываются до заводских настроек.

- i** В радиопередатчиках и исполнительных радиоэлементах соединения сохраняются, их нужно удалять отдельно.

Нагрузка отключена.

- Нажмите и удерживайте нажатыми кнопки (3a) и (3b) более 20 секунд, пока не начнет быстро мигать красным светом светодиод состояния.
- Отпустите кнопки (3a) и (3b); в течение 10 секунд снова нажмите и отпустите их. Примерно в течение 5 секунд светодиод состояния будет мигать красным светом медленнее.

Параметры насадки сбрасываются к заводским настройкам.

С использованием вставки жалюзи выполняется контрольное перемещение в верхнее конечное положение.

9 Информация для специалистов-электриков



ОПАСНО!

Опасность для жизни вследствие удара током

Отключить прибор. Изолировать детали, находящиеся под напряжением.

Монтаж прибора

Установка вставки для времени переключения, регулировки яркости или жалюзи либо трехпроводного подчиненного узла локальной сети выполнена надлежащим образом (см. инструкцию по установке соответствующих вставок).

- Установите рамку и насадку на вставку.
- Включить сетевое напряжение.
- i** Повторное троекратное мигание светодиода состояния (6) означает, что перед этим насадка была соединена с другой вставкой. Для возобновления управления установите насадку на соответствующую вставку или нажмите и удерживайте нажатыми кнопки (3a) и (3b) дольше 4 секунд.
При переходе на какую-либо другую насадку устройство следует всегда сбрасывать до заводских настроек и затем программировать заново.

10 Ввод в эксплуатацию



ОПАСНО!

Опасность для жизни вследствие удара током.

Во время ввода в эксплуатацию необходимо изолировать все находящиеся под напряжением детали радиопередатчиков и исполнительных радиоэлементов, а также все остальное оборудование поблизости.

- i** В качестве альтернативы описанному здесь способу насадку можно вводить в эксплуатацию с помощью eNet Server.
- i** Условием для перемещения сцен и положений является сохранение в памяти времени работы подсоединенного занавеса в насадке.

Соединение насадки с радиопередатчиком

Нагрузка отключена.

- Нажмите и удерживайте нажатыми кнопки (3a) и (3b) более 4 секунд.
При работе с использованием вставки для переключения или регулировки яркости включается нагрузка.
Через 4 секунды мигает светодиод состояния. Насадка находится примерно 1 минуту в режиме программирования.
- Перевести радиопередатчик в режим программирования (см. инструкцию к радиопередатчику).
- Вызов телеграммы радиопередатчика.
Светодиод состояния горит в течение 5 секунд.
Насадка соединена с радиопередатчиком. Насадка и радиопередатчик автоматически выходят из режима программирования.
- i** Если светодиод состояния насадки мигает в течение примерно 5 секунд соответственно 3 раза, процесс программирования не был завершен успешно. В насадке или радиопередатчике все ячейки для сохранения заняты.

Соединение насадки с исполнительным радиоэлементом

- i** За один шаг можно соединить до 10 исполнительных радиоэлементов.
- Одновременно нажмите и удерживайте нажатыми кнопки (3a) и (3b) более 4 секунд.
Мигает красный светодиод состояния. Насадка примерно в течение 1 минуты находится в режиме программирования.
- Переведите исполнительный радиоэлемент в режим программирования (см. инструкцию к исполнительному радиоэлементу).
- Нажмите кратко кнопку (3a).
Красный светодиод состояния горит примерно в течение 5 секунд. Насадка и исполнительный элемент автоматически выходят из режима программирования.

- i** Если красный светодиод состояния насадки мигает примерно в течение 5 секунд соответственно 3 раза, процесс программирования не был завершен успешно. Исполнительный радиоэлемент находится за пределами радиуса действия сигнала, не в режиме программирования, или имеются радиопомехи.
- i** Если красный светодиод состояния исполнительного радиоэлемента мигает примерно в течение 5 секунд соответственно 3 раза, процесс программирования не был завершен успешно. В исполнительном радиоэлементе или насадке все ячейки для сохранения заняты.
- i** Для досрочного завершения режима программирования заново одновременно нажмите кнопки (3a) и (3b) и удерживайте их нажатыми более 4 секунд.

Разъединение соединения с радиопередатчиком или исполнительным радиоэлементом

- Выполните те же действия, что и при установлении соединения (см. «Соединение насадки с радиопередатчиками» или «Соединение насадки с исполнительным радиоэлементом»).
В течение 5 секунд светодиод состояния будет быстро мигать. Насадка отсоединена от радиопередатчика или от исполнительного радиоэлемента. Насадка и радиопередатчик или исполнительный радиоэлемент автоматически выходят из режима программирования.
- i** Если установлено несколько соединений или для радиопередатчика назначено несколько кнопок выбора сцены, то они должны отсоединяться отдельно.
- i** Все кнопки включения и выключения радиопередатчика автоматически отсоединяются, как только разрывается последнее соединение соответствующего выхода с радиопередатчиком. Разрыв соединения вручную невозможен.

11 Технические характеристики

Окружающая температура	-5 ... +45 °C
Температура хранения/транспортировки	-20 ... +70 °C
Радиус действия передатчика в открытом пространстве	тип 100 м
Радиочастота	868,0 ... 868,6 МГц
Мощность передачи	макс. 20 мВт
Категория приемника	2

12 Список параметров

Параметры устройства можно изменять с помощью eNet Server.

Устройство и каналы

Параметр	Возможности настройки, Базовая настройка	Пояснения
Функция канала датчика	Рычаг, не используется Базовая настройка: рычаг	Рычаг Канал работает в качестве кнопки канала. Не используется Канал не отображается в eNet SMART HOME app и заблокирован для применения в интерфейсе «Ввод в эксплуатацию».
Функция канала исполнительного элемента	переключающая вставка, вставка регулировки яркости,	Функция насадки зависит от вставки. Для устройств из каталога в этом месте необходимо выбрать вставку, на которой используется насадка.

Параметр	Возможности настройки, Базовая настройка	Пояснения
	вставка подчиненного узла, вставка жалюзи, переключающая 2-канальная вставка, неизвестная вставка Не используется	Для устройств из поиска отображается имеющаяся вставка. Данная настройка не изменяется.
Режим работы «Переключение»	Режим переключения Импульсный режим Мигание Длительное включение Длительное выключение Базовая настройка: Режим переключения	<p>Режим переключения После включения устройство удерживается постоянно в состоянии «Вкл.», а после отключения — в состоянии «Выкл.»</p> <p>Импульсный режим Устройство переключается при нажатии кнопки канала радиопередатчика, при задействовании непосредственно на насадке или через подчиненный узел «Вкл.» и при отпускании кнопки «Выкл.». При этом неважно, нажимается ли кнопка «Вкл.» или «Выкл.».</p> <p>Мигание Включение приводит к началу мигания, а выключение — к окончанию мигания. Значением по умолчанию является частота мигания 1 Гц. Данная частота — одновременно максимальная частота мигания. С помощью параметров можно менять частоту мигания. Для длительности импульса используется параметр «Задержка выключения», а для длительности паузы — параметр «Задержка включения».</p> <p>Длительное включение Выход на длительное время переключается в состояние «Вкл.». Все случаи управления через подчиненный узел, от радиопередатчиков и непосредственно на насадке, игнорируются.</p> <p>Длительное выключение Выход на длительное время переключается в состояние «Выкл.». Все случаи управления через подчиненный узел, от радиопередатчиков и непосредственно на насадке, игнорируются.</p>
Функция «Переключение»	Свет (переключение), переключение, не используется Базовая настройка: свет (переключение)	<p>Свет (переключение) Канал интегрируется в центральную функцию «Освещение» в eNet SMART HOME app.</p> <p>Переключение Канал ни в какую центральную функцию не интегрируется.</p> <p>Не используется</p>

Параметр	Возможности настройки, Базовая настройка	Пояснения
		Канал не отображается в eNet SMART HOME app и заблокирован для применения в интерфейсе «Ввод в эксплуатацию».
Режим «Регулировка яркости»	Нормальный режим Длительное включение Длительное выключение Базовая настройка: Нормальный режим	Нормальный режим Вставкой можно управлять с помощью радиопередатчиков, через подчиненный узел, и непосредственно на насадке. Длительное включение Выход на длительное время переключается в состояние «Вкл.». Все случаи управления через подчиненный узел, от радиопередатчиков и непосредственно на насадке, игнорируются. Длительное выключение Выход на длительное время переключается в состояние «Выкл.». Все случаи управления через подчиненный узел, от радиопередатчиков и непосредственно на насадке, игнорируются.
Функция «Регулировка яркости»	Свет (регулировка яркости), не используется Базовая настройка: свет (регулировка яркости)	Свет (регулировка яркости) Канал интегрируется в центральную функцию «Освещение» в eNet SMART HOME app . Не используется Канал не отображается в eNet SMART HOME app и заблокирован для применения в интерфейсе «Ввод в эксплуатацию».
Режим «Работа подчиненного узла»	Нормальный режим Длительное включение Длительное выключение Базовая настройка: Нормальный режим	Нормальный режим Насадка располагается на 3-проводном подчиненном узле и может управлять главным узлом через радиопередатчик или напрямую на насадке. Длительное включение Выход на длительное время переключается в состояние «Вкл.». Все случаи управления с радиопередатчиков и непосредственно на насадке игнорируются. Длительное выключение Выход на длительное время переключается в состояние «Выкл.». Все случаи управления с радиопередатчиков и непосредственно на насадке игнорируются.
Функция «Работа подчиненного узла»	Свет (регулировка яркости), свет (переключение), переключение, не используется Базовая настройка: свет (регулировка яркости)	Насадка располагается на 3-проводном подчиненном узле. Здесь можно внести параметры функции главного узла. Свет (регулировка яркости) Канал интегрируется в центральную функцию «Освещение» в eNet SMART HOME app .

Параметр	Возможности настройки, Базовая настройка	Пояснения
		<p>Свет (переключение) Канал интегрируется в центральную функцию «Освещение» в eNet SMART HOME app.</p> <p>Переключение Канал ни в какую центральную функцию не интегрируется.</p> <p>Не используется Канал не отображается в eNet SMART HOME app и заблокирован для применения в интерфейсе «Ввод в эксплуатацию».</p>
Режим «Жалюзи»	Рольставни Жалюзи Маркиза Базовая настройка: рольставни	<p>Рольставни Активируются рольставни. Канал интегрируется в центральную функцию «Жалюзи» в eNet SMART HOME app.</p> <p>Жалюзи Жалюзи активируется. Канал интегрируется в центральную функцию «Жалюзи» в eNet SMART HOME app.</p> <p>Маркиза Активируется маркиза. Канал не интегрируется в центральную функцию «Жалюзи» в eNet SMART HOME app.</p>
Режим работы «Переключающая 2-канальная вставка»	Режим переключения Импульсный режим Мигание Длительное включение Длительное выключение Базовая настройка: Режим переключения	<p>Режим переключения После включения устройство удерживается постоянно в состоянии «Вкл.», а после отключения — в состоянии «Выкл.»</p> <p>Импульсный режим Устройство переключается при нажатии кнопки канала радиопередатчика, при задействовании непосредственно на насадке или через подчиненный узел «Вкл.» и при отпускании кнопки «Выкл.». При этом неважно, нажимается ли кнопка «Вкл.» или «Выкл.».</p> <p>Мигание Включение приводит к началу мигания, а выключение — к окончанию мигания. Значением по умолчанию является частота мигания 1 Гц. Данная частота — одновременно максимальная частота мигания. С помощью параметров можно менять частоту мигания. Для длительности импульса используется параметр «Задержка выключения», а для длительности паузы — параметр «Задержка включения».</p> <p>Длительное включение Выход на длительное время переключается в состояние «Вкл.». Все случаи управления через подчиненный узел, от радиопередатчиков</p>

Параметр	Возможности настройки, Базовая настройка	Пояснения
		<p>и непосредственно на насадке, игнорируются.</p> <p>Длительное выключение Выход на длительное время переключается в состояние «Выкл.». Все случаи управления через подчиненный узел, от радиопередатчиков и непосредственно на насадке, игнорируются.</p>
<p>Функция «Переключающая 2-канальная вставка»</p>	<p>Свет (переключение) + вентилятор Переключение + вентилятор Свет (переключение) Переключение Не используется Базовая настройка: Свет (переключение) + вентилятор</p>	<p>Свет (переключение) + вентилятор Канал света интегрируется в центральную функцию «Освещение» в eNet SMART HOME app. Канал вентилятора в зависимости от настроенных параметров включается и выключается с задержкой.</p> <p>Переключение + вентилятор Канал переключения ни в какую центральную функцию не интегрируется. Канал вентилятора в зависимости от настроенных параметров включается и выключается с задержкой.</p> <p>Свет (переключение) Канал интегрируется в центральную функцию «Освещение» в eNet SMART HOME app. Оба канала переключающей вставки переключаются параллельно.</p> <p>Переключение Канал ни в какую центральную функцию не интегрируется. Оба канала переключающей вставки переключаются параллельно.</p> <p>Не используется</p>

Параметр	Возможности настройки, Базовая настройка	Пояснения
		Канал не отображается в eNet SMART HOME app и заблокирован для применения в интерфейсе «Ввод в эксплуатацию».

Настройки устройства

Параметр	Возможности настройки, базовая настройка	Пояснения
Ночной режим	Вкл., выкл. Базовая настройка: выкл.	В ночном режиме светодиод состояния светится не постоянно, а только 5 секунд после управления кнопками. Указание: данный параметр действителен только для одинарной насадки.

Расширенные настройки устройства

Параметр	Возможности настройки, базовая настройка	Пояснения
Ввод в эксплуатацию в ручном режиме	Вкл., выкл. Базовая настройка: вкл.	Для всех каналов устройства блокирует ввод в эксплуатацию в ручном режиме. При настройке «Выкл.» устройство невозможно больше сбросить до заводских настроек.
Режим повторителя	Вкл., выкл. Базовая настройка: выкл.	Помимо других функций данное устройство можно использовать в качестве повторителя. При настройке «Вкл.» устройство повторяет все принятые телеграммы.
Разрешение на управление с помощью подчиненных узлов	Вкл., выкл. Базовая настройка: вкл.	Возможность управления через подсоединенные посредством проводки подчиненные узлы.

Расширенные настройки канала датчиков

Параметр	Возможности настройки, базовая настройка	Пояснения
Ввод в эксплуатацию в ручном режиме	Вкл., выкл. Базовая настройка: вкл.	Для канала датчиков блокирует ввод в эксплуатацию в ручном режиме. При настройке «Выкл.» устройство невозможно больше сбросить до заводских настроек.
Локальное управление	Вкл., выкл. Базовая настройка: вкл.	Блокирует управление датчиком кнопкой. Никакие телеграммы больше не пересылаются на удаленные исполнительные элементы.

Настройки канала «Переключение»

Параметр	Возможности настройки, базовая настройка	Пояснения
Задержка включения	от 0 с до 24 ч Базовая настройка: 0 с	Включает нагрузку с задержкой. Повторные команды включения перезапускают время задержки. Если нагрузка еще не включена по причине задержки, когда подается команда

Параметр	Возможности настройки, базовая настройка	Пояснения
		выключения, нагрузка не работает. в режиме мигания с помощью данного параметра настраивается длительность паузы.
Задержка выключения	от 0 с до 24 ч Базовая настройка: 0 с	Выключает нагрузку с задержкой. Повторные команды выключения перезапускают время задержки. Если нагрузка еще не выключена по причине задержки, когда подается команда включения, нагрузка продолжает работать. в режиме мигания с помощью данного параметра настраивается длительность импульса.
Период последствия	от 0 с до 24 ч Базовая настройка: 0 с	Если введен период последствия и активирован параметр «Использовать период последствия», исполнительный элемент остается включенным не на длительное время, а только на длительность внесенного здесь или переданного датчиком движения периода последствия. Период последствия перезапускается при повторном задействовании. Команда датчика движения без переданного периода последствия (например, с подчиненного узла) ведет к включению на длительность внесенного здесь периода последствия. Если здесь не вводится никакого периода последствия, используется период последствия по умолчанию 2 минуты.
Применение периода последствия	Вкл., выкл. Базовая настройка: выкл.	Вкл.: Если параметрирован период последствия ($\neq 0$ с), то дополнительно к командам датчика движения все команды переключения или регулировки яркости также ведут к включению на длительность периода последствия. Если никакой период последствия не параметрирован ($= 0$ с), все команды переключения или регулировки яркости приводят к длительному включению нагрузки. Как только насадка принимает команду датчика движения, переданный период последствия автоматически вносится в параметр «Период последствия», который затем действует также для всех команд переключения и регулировки яркости. Выкл.: Только команды датчика движения приводят к включению на длительность переданного или настроенного периода последствия. При командах переключения и регулировки яркости нагрузка включается на длительное время.
Ручное отключение периода последствия	Вкл., выкл. Базовая настройка: выкл.	Позволяет отключать в ручном режиме текущий период последствия. Если этот параметр отключен, то команда выключения также

Параметр	Возможности настройки, базовая настройка	Пояснения
		приводит к включению исполнительного элемента. Отображается только, если был установлен период последствия.
Часы работы	0 ... 65535 Базовая настройка: текущее значение	Считается время включения нагрузки (контакт реле замкнут). Данный параметр, например, после смены нагрузки, может быть снова установлен на значение «0». С помощью экранной кнопки «Сброс» счетчик сбрасывается на значение «0». Для принятия изменения необходимо запрограммировать устройство.

Расширенные настройки канала «Переключение»

Параметр	Возможности настройки, базовая настройка	Пояснения
Режим	Режим переключения Импульсный режим Мигание Длительное включение Длительное выключение Базовая настройка: режим переключения	См. «Устройство и каналы».
Ввод в эксплуатацию в ручном режиме	Вкл., выкл. Базовая настройка: вкл.	Для канала устройств блокирует ввод в эксплуатацию в ручном режиме. При настройке «Выкл.» устройство невозможно больше сбросить до заводских настроек.
Локальное управление	Вкл., выкл. Базовая настройка: вкл.	Блокирует управление через кнопку.
Реакция после возобновления напряжения питания	Вкл Выкл Последнее значение Базовая настройка: выкл.	Определяет реакцию выхода после возобновления напряжения питания.
Реакция таймера после возобновления напряжения питания	Выкл Перезагрузка Базовая настройка: выкл.	Определяет, остаются ли активированные задержка включения, задержка выключения или период последствия отключенными после возобновления напряжения питания или перезапускаются. Напрямую зависит от параметров «Задержка включения», «Задержка выключения» и «Период последствия».
Реакция после окончания функции блокировки	Вкл Выкл без изменений Последнее значение Базовая настройка: без изменения	Реакция выхода после отмены блокировки.

Параметр	Возможности настройки, базовая настройка	Пояснения
Ручное сохранение значений сцены	Вкл., выкл. Базовая настройка: вкл.	Блокирует сохранение текущего состояния исполнительного элемента (вкл./выкл.) в качестве значения сцены в каком-либо исполнительном элементе, при наличии команды через передатчик.
Предварительный сигнал об отключении	Вкл., выкл. Базовая настройка: выкл.	При активном предварительном сигнале об отключении свет не выключается сразу. Свет кратковременно гаснет на 30, 20 и 10 секунд перед продолжительным выключением. Во время предупреждения об отключении команда включения приводит к непосредственному включению. Прерывание времени командой выключения невозможно.
Приоритет «Защита блокировки»	0...4 Базовая настройка: 1	Определяет для канала приоритет запроса и отмены какой-либо сцены типа «Защита блокировки».
Запрос состояния коммутирующих элементов «Защита блокировки»	Вкл., выкл. Базовая настройка: выкл.	Определяет реакцию выхода при запросе защиты блокировки.
Отмена состояния коммутирующих элементов «Защита блокировки»	Вкл., выкл. Базовая настройка: выкл.	Определяет реакцию выхода при отмене защиты блокировки. Отображается только когда приоритет защиты блокировки имеет значение 0.
Приоритет «Принудительная коммутация»	0...4 Базовая настройка: 2	Определяет для канала приоритет запроса и отмены какой-либо сцены типа «Принудительная коммутация».
Запрос состояния коммутирующих элементов «Принудительная коммутация»	Вкл., выкл. Базовая настройка: вкл.	Определяет реакцию выхода при запросе принудительной коммутации.
Отмена состояния коммутирующих элементов «Принудительная коммутация»	Вкл., выкл. Базовая настройка: выкл.	Определяет реакцию выхода при отмене принудительной коммутации. Отображается только когда приоритет принудительной коммутации имеет значение 0.
Приоритет «Сигнал тревоги ветра»	0...4 Базовая настройка: 3	Определяет для канала приоритет запроса и отмены какой-либо сцены типа «Сигнал тревоги ветра».
Запрос состояния коммутирующих элементов «Сигнал тревоги ветра»	Вкл., выкл. Базовая настройка: выкл.	Определяет реакцию выхода при запросе сигнала тревоги ветра.

Параметр	Возможности настройки, базовая настройка	Пояснения
Отмена состояния коммутирующих элементов «Сигнал тревоги ветра»	Вкл., выкл. Базовая настройка: выкл.	Определяет реакцию выхода при отмене сигнала тревоги ветра. Отображается только когда приоритет сигнала тревоги ветра имеет значение 0.
Приоритет «Защита от солнца»	0...4 Базовая настройка: 0	Определяет для канала приоритет запроса и отмены какой-либо сцены типа «Защита от солнца».
Запрос состояния коммутирующих элементов «Защита от солнца»	Вкл., выкл. Базовая настройка: вкл.	Определяет реакцию выхода при отмене защиты от солнца. Отображается только когда приоритет для защиты от солнца имеет значение 0.
Отмена состояния коммутирующих элементов «Защита от солнца»	Вкл., выкл. Базовая настройка: выкл.	Определяет реакцию выхода при отмене защиты от солнца. Отображается только когда приоритет для защиты от солнца имеет значение 0.
Приоритет «Сумерки»	0...4 Базовая настройка: 0	Определяет для канала приоритет запроса и отмены какой-либо сцены типа «Сумерки».
Запрос состояния коммутирующих элементов «Сумерки»	Вкл., выкл. Базовая настройка: вкл.	Определяет реакцию выхода при запросе функции сумерек.
Отмена состояния коммутирующих элементов «Сумерки»	Вкл., выкл. Базовая настройка: выкл.	Определяет реакцию выхода при отмене функции сумерек. Отображается только когда приоритет для функции сумерек имеет значение 0.
Реверсирование коммутационного выхода	Вкл., выкл. Базовая настройка: выкл.	Переключает коммутационный выход с функции замыкающего контакта (заводская установка) на функцию размыкающего контакта.
Минимальное время повтора переключения	100 мс ... 10 с Базовая настройка: 100 мс	Путем повышения значения ограничивает скорость переключения устройства, чтобы, например, сберечь устройство нагрузки. Новое переключение возможно только по истечении установленного времени. Последняя активная в период блокировки команда выполняется с задержкой. Время повтора переключения запускается после каждого процесса переключения.

Настройки канала «Регулировка яркости»

Параметр	Возможности настройки, базовая настройка	Пояснения
Освещенность при вкл.	1...100 % Базовая настройка: 100 %	При коротком нажатии выход переключается на установленное значение яркости включения. Указание: если значение выше установленного максимального значения яркости или ниже минимального значения яркости, то включается соответствующее предельное значение.

Параметр	Возможности настройки, базовая настройка	Пояснения
Мин.освещенность	1...67 % Базовая настройка: 5 %	Устанавливает минимальный регулируемый уровень значения яркости. Указание: если параметры или значения сцены устанавливаются на значения меньше минимальной яркости, яркость регулируется на минимальное значение.
Максимальная освещенность	75...100 % Базовая настройка: 100 %	Устанавливает максимальный регулируемый уровень значения яркости. Указание: если параметры или значения сцены устанавливаются на значения больше максимальной яркости, яркость регулируется на максимальное значение.
Время регулирования яркости	1...60 с Базовая настройка: 4 с	Интервал времени от минимальной до максимальной яркости (скорость регулировки яркости).
Задержка включения	от 0 с до 24 ч Базовая настройка: 0 с	Включает нагрузку с задержкой. Повторные команды включения перезапускают время задержки. Если нагрузка еще не включена по причине задержки, когда подается команда выключения, нагрузка не работает.
Задержка выключения	от 0 с до 24 ч Базовая настройка: 0 с	Выключает нагрузку с задержкой. Повторные команды выключения перезапускают время задержки. Если нагрузка еще не выключена по причине задержки, когда подается команда включения, нагрузка продолжает работать.
Платформа увеличения яркости	от 0 с до 24 ч Базовая настройка: 0 с	Интервал времени с момента включения до достижения яркости включения. Свет включается на минимальную яркость и затем регулируется до яркости включения. Действительно только при включении передатчиками (краткое нажатие). При запросе сцен или при переключении с помощью логических элементов яркость включения активируется с помощью так называемой плавной регулировки яркости (не параметрируется).
Платформа уменьшения яркости	от 0 с до 24 ч Базовая настройка: 0 с	Интервал времени до достижения минимальной яркости. Свет регулируется до минимальной яркости и затем отключается. Действительно только при выключении передатчиками (краткое нажатие). При запросе сцен или при переключении с помощью логических элементов отключается сразу.
Период последействия	от 0 с до 24 ч Базовая настройка: 0 с	Если введен период последействия и активирован параметр «Использовать период последействия», исполнительный элемент остается включенным не на длительное время, а только на длительность внесенного здесь или переданного датчиком движения периода последействия. Период последействия перезапускается при повторном задействовании.

Параметр	Возможности настройки, базовая настройка	Пояснения
		Команда датчика движения без переданного периода последствия (например, с подчиненного узла) ведет к включению на длительность внесенного здесь периода последствия. Если здесь не вводится никакого периода последствия, используется период последствия по умолчанию 2 минуты.
Применение периода последствия	Вкл., выкл. Базовая настройка: выкл.	<p>Вкл.: Если параметрирован период последствия ($\neq 0$ с), то дополнительно к командам датчика движения все команды переключения или регулировки яркости также ведут к включению на длительность периода последствия.</p> <p>Если никакой период последствия не параметрирован ($= 0$ с), все команды переключения или регулировки яркости приводят к длительному включению нагрузки.</p> <p>Как только насадка принимает команду датчика движения, переданный период последствия автоматически вносится в параметр «Период последствия», который затем действует также для всех команд переключения и регулировки яркости.</p> <p>Выкл.: Только команды датчика движения приводят к включению на длительность переданного или настроенного периода последствия. При командах переключения и регулировки яркости нагрузка включается на длительное время.</p>
Ручное отключение периода последствия	Вкл., выкл. Базовая настройка: выкл.	Позволяет отключать в ручном режиме текущий период последствия. Если этот параметр отключен, то команда выключения также приводит к включению исполнительного элемента. Отображается только, если был установлен период последствия.
Включение на последнее значение яркости	Вкл., выкл. Базовая настройка: выкл.	Позволяет включать освещение на значение яркости перед последним выключением. При настройке «Выкл.» освещение включается с яркостью, которая сохранена в параметре «Яркость включения».
Часы работы	0...65535 Базовая настройка: текущее значение	Считается время включения нагрузки. Данный параметр, например, после смены нагрузки, может быть снова установлен на значение «0». С помощью экранной кнопки «Сброс»

Параметр	Возможности настройки, базовая настройка	Пояснения
		счетчик сбрасывается на значение «0». Для принятия изменения необходимо запрограммировать устройство.

Расширенные настройки канала «Регулировка яркости»

Параметр	Возможности настройки, базовая настройка	Пояснения
Режим	Нормальный режим Длительное включение Длительное выключение Базовая настройка: нормальный режим	См. «Устройство и каналы»
Ввод в эксплуатацию в ручном режиме	Вкл., выкл. Базовая настройка: вкл.	Для канала устройств блокирует ввод в эксплуатацию в ручном режиме. Указание: при настройке «Выкл.» устройство невозможно больше сбросить до заводских настроек.
Локальное управление	Вкл., выкл. Базовая настройка: вкл.	Блокирует управление через кнопку.
Реакция после возобновления напряжения питания	Вкл Выкл Последнее значение Параметрированная яркость Базовая настройка: выкл.	Определяет реакцию выхода после возобновления напряжения питания.
Яркость после возобновления напряжения питания	0...100 % Базовая настройка: 100 %	Значение яркости, которую устанавливает выход после возобновления напряжения питания (сетевое напряжение). Параметр «Реакция после возобновления напряжения питания» должен быть настроен на значение «Параметрированная яркость». Указание: если значение выше установленного максимального значения яркости или ниже минимального значения яркости, то включается соответствующее предельное значение.
Реакция после окончания функции блокировки	Вкл Выкл без изменений Последнее значение Базовая настройка: без изменения	Реакция выхода после отмены блокировки.
Ручное сохранение значений сцены	Вкл., выкл. Базовая настройка: вкл.	Блокирует сохранение текущего значения яркости в качестве значения сцены в каком-либо исполнительном элементе, при наличии команды через передатчик.
Предварительный сигнал об отключении	Вкл., выкл. Базовая настройка: выкл.	При активированном предупреждении отключения в случае выключения в течение 30 секунд выполняется затемнение освещения до минимальной яркости и лишь затем

Параметр	Возможности настройки, базовая настройка	Пояснения
		освещение отключается. Если для параметра «Платформа уменьшения яркости» задано значение больше 30 секунд, задействуется длительность платформы уменьшения яркости. Если во время процесса уменьшения яркости следует какая-либо другая команда, например, включение или запрос сцены, предупреждение отключения останавливается и выполняется эта команда. Команда выключения перезапускает время для предупреждения отключения.
Приоритет «Защита блокировки»	0...4 Базовая настройка: 1	Определяет для канала приоритет запроса и отмены какой-либо сцены типа «Защита блокировки». Указание: 1 — наивысший приоритет, а 4 — наименьший приоритет. 0 означает отсутствие приоритета.
Запрос значения яркости для функции защиты блокировки	0...100 % Базовая настройка: 0 %	Определяет реакцию выхода при запросе защиты блокировки.
Отмена значения яркости для функции защиты блокировки	0...100 % Базовая настройка: 0 %	Определяет реакцию выхода при отмене защиты блокировки. Отображается только когда приоритет защиты блокировки имеет значение 0.
Приоритет «Принудительная коммутация»	0...4 Базовая настройка: 2	Определяет для канала приоритет запроса и отмены какой-либо сцены типа «Принудительная коммутация».
Запрос значения яркости для принудительной коммутации	0...100 % Базовая настройка: 100 %	Определяет реакцию выхода при запросе принудительной коммутации.
Отмена значения яркости для принудительной коммутации	0...100 % Базовая настройка: 0 %	Определяет реакцию выхода при отмене принудительной коммутации. Отображается только когда приоритет принудительной коммутации имеет значение 0.
Приоритет «Сигнал тревоги ветра»	0...4 Базовая настройка: 3	Определяет для канала приоритет запроса и отмены какой-либо сцены типа «Сигнал тревоги ветра».
Запрос значения яркости для функции «Сигнал тревоги ветра»	0...100 % Базовая настройка: 0 %	Определяет реакцию выхода при запросе сигнала тревоги ветра.
Отмена значения яркости для функции «Сигнал тревоги ветра»	0...100 % Базовая настройка: 0 %	Определяет реакцию выхода при отмене сигнала тревоги ветра. Отображается только когда приоритет сигнала тревоги ветра имеет значение 0.

Параметр	Возможности настройки, базовая настройка	Пояснения
Приоритет «Защита от солнца»	0...4 Базовая настройка: 0	Определяет для канала приоритет запроса и отмены какой-либо сцены типа «Защита от солнца».
Запрос значения яркости для функции «Защита от солнца»	0...100 % Базовая настройка: 100 %	Определяет реакцию выхода при запросе защиты от солнца.
Отмена значения яркости для функции «Защита от солнца»	0...100 % Базовая настройка: 0 %	Определяет реакцию выхода при отмене защиты от солнца. Отображается только когда приоритет для защиты от солнца имеет значение 0.
Приоритет «Сумерки»	0...4 Базовая настройка: 0	Определяет для канала приоритет запроса и отмены какой-либо сцены типа «Сумерки».
Запрос значения яркости для функции «Сумерки»	0...100 % Базовая настройка: 100 %	Определяет реакцию выхода при запросе функции сумерек.
Отмена значения яркости для функции «Сумерки»	0...100 % Базовая настройка: 0 %	Определяет реакцию выхода при отмене функции сумерек. Отображается только когда приоритет для функции сумерек имеет значение 0.
Основная функция освещения	Функция отеля, выкл. Базовая настройка: выкл.	При активированной функции отеля в случае появления команды выключения яркость регулируется до значения «Яркость функции отеля». Отключение возможно только с помощью команды с принудительной коммутацией. Указание: если минимальная яркость больше значения «Яркость функции отеля», при активированной функции отеля выполняется регулировка освещения до настроенной минимальной яркости.
Освещенность, функция отеля	0,4 ... 100 % Базовая настройка: 20 %	Яркость, с которой включается свет при активной функции отеля после отключения. Процентное значение относится к максимальной яркости.

Настройки канала «3-проводной подчиненный узел»

Параметр	Возможности настройки, базовая настройка	Пояснения
Задержка включения	от 0 с до 24 ч Базовая настройка: 0 с	Включает нагрузку с задержкой. Повторные команды включения перезапускают время задержки. Если нагрузка еще не включена по причине задержки, когда подается команда выключения, нагрузка не работает.

Параметр	Возможности настройки, базовая настройка	Пояснения
Задержка выключения	от 0 с до 24 ч Базовая настройка: 0 с	Выключает нагрузку с задержкой. Повторные команды выключения перезапускают время задержки. Если нагрузка еще не выключена по причине задержки, когда подается команда включения, нагрузка продолжает работать.

Расширенные настройки канала «3-проводной подчиненный узел»

Параметр	Возможности настройки, базовая настройка	Пояснения
Режим	Нормальный режим Длительное включение Длительное выключение Базовая настройка: нормальный режим	См. «Устройство и каналы».
Ввод в эксплуатацию в ручном режиме	Вкл., выкл. Базовая настройка: вкл.	Для канала устройств блокирует ввод в эксплуатацию в ручном режиме. При настройке «Выкл.» устройство невозможно больше сбросить до заводских настроек.
Локальное управление	Вкл., выкл. Базовая настройка: вкл.	Блокирует управление через кнопку.

Настройки канала «Жалюзи»

Параметр	Возможности настройки, базовая настройка	Пояснения
Положение вентиляции, жалюзи	0 ... 100 % Базовая настройка: 0 %	Положение, в котором занавес останавливается в качестве положения вентиляции при движении вниз.
Положение вентиляции, планки	0 ... 100 % Базовая настройка: 0 %	Положение планок, которое устанавливает жалюзи в положении вентиляции.
Часы работы, подъем	0...65535 Базовая настройка: текущее значение	Считается время включения нагрузки (контакт реле замкнут). Данный параметр, например, после смены нагрузки, может быть снова установлен на значение «0». С помощью экранной кнопки «Сброс» счетчик сбрасывается на значение «0». Для принятия изменения необходимо запрограммировать устройство.
Часы работы, опускание	0...65535 Базовая настройка: текущее значение	Считается время включения нагрузки (контакт реле замкнут). Данный параметр, например, после смены нагрузки, может быть снова установлен на значение «0». С помощью экранной кнопки «Сброс» счетчик

Параметр	Возможности настройки, базовая настройка	Пояснения
		сбрасывается на значение «0». Для принятия изменения необходимо запрограммировать устройство.

Расширенные настройки канала «Жалюзи»

Параметр	Возможности настройки, базовая настройка	Пояснения
Режим	Рольставни Жалюзи Маркиза Базовая настройка: рольставни	См. «Устройство и каналы».
Ввод в эксплуатацию в ручном режиме	Вкл., выкл. Базовая настройка: вкл.	Для канала устройств блокирует ввод в эксплуатацию в ручном режиме. При настройке «Выкл.» устройство невозможно больше сбросить до заводских настроек.
Локальное управление	Вкл., выкл. Базовая настройка: вкл.	Блокирует управление через кнопку.
Продолжительность работы	1 ... 600 с Базовая настройка: 120 с	Абсолютное время, которое требуется для занавеса на перемещение из верхнего конечного положения в нижнее конечное положение. Данный ввод требуется обязательно, если следует выполнять перемещения сцен и положений.
Время реверсирования планок жалюзи, время натяжения занавеса	0 мс ... 10 с от 300 мс до 10 с Базовая настройка: 0 мс/300 мс	Абсолютное время для реверсирования планок жалюзи. Для рабочего режима «Маркиза» здесь можно настроить время натяжения занавеса.
Минимальное время реверсирования	300 мс ... 10 с Базовая настройка: 1 с	Минимальная пауза при смене направления движения. Электромоторы можно сберечь путем повышения минимального времени реверсирования.
Реверсирование направления движения	Вкл., выкл. Базовая настройка: выкл.	Инвертирует активацию релейных выходов. При инверсном режиме работы релейные выходы «Вверх» и «Вниз» должны активироваться в точности наоборот. Это необходимо, например, для управления люком на крыше.
Реакция после возобновления напряжения питания	Без изменений Параметрированное значение Базовая настройка: без изменения	Определяет реакцию выхода после возобновления напряжения питания. Конструктивное исполнение REG: возобновление напряжения питания шины.
Параметрированное положение жалюзи	0 ... 100 % Базовая настройка: 0 %	Если в параметре «Реакция при возобновлении напряжения питания» вносится значение «Параметрированное положение», то активируется установленное здесь положение занавеса.

Параметр	Возможности настройки, базовая настройка	Пояснения
Параметрированное положение планок	0 ... 100 % Базовая настройка: 0 %	Если в параметре «Реакция при возобновлении напряжения питания» вносится значение «Параметрированное положение», то активируется установленное здесь положение планок.
Реакция после окончания функции блокировки	без изменений Последнее значение Вниз Вверх Базовая настройка: без изменения	Реакция выхода после отмены блокировки.
Ручное сохранение значений сцены	Вкл., выкл. Базовая настройка: вкл.	Блокирует сохранение текущего положения жалюзи в качестве значения сцены в каком-либо исполнительном элементе, при наличии команды через передатчик.
Блокировка сигнала тревоги ветра через подчиненный узел	Вкл., выкл. Базовая настройка: выкл.	При включенной функции сигнал AUF (подъем) через подчиненный узел не имеет больше повышенного приоритета, его можно остановить с помощью управления по месту или дистанционного радиуправления. Указание: чтобы пользоваться функцией сигнала тревоги ветра, эту функцию необходимо отключить.
Приоритет «Защита блокировки»	0...4 Базовая настройка: 1	Определяет для канала приоритет запроса и отмены какой-либо сцены типа «Защита блокировки».
Запрос положения жалюзи для функции защиты блокировки	0 ... 100 % Базовая настройка: 0 %	Определяет реакцию выхода при запросе защиты блокировки.
Запрос положения планок для функции защиты блокировки	0 ... 100 % Базовая настройка: 0 %	Определяет положение планок выхода при запросе защиты блокировки. Отображается только когда настроен режим работы жалюзи.
Отмена положения жалюзи для функции защиты блокировки	0 ... 100 % Базовая настройка: 0 %	Определяет реакцию выхода при отмене защиты блокировки. Отображается только когда приоритет защиты блокировки имеет значение 0.
Отмена положения планок для функции защиты блокировки	0 ... 100 % Базовая настройка: 0 %	Определяет реакцию выхода при отмене защиты блокировки. Отображается только когда приоритет для защиты блокировки имеет значение 0 и настроен режим работы жалюзи.
Приоритет «Принудительная коммутация»	0...4 Базовая настройка: 2	Определяет для канала приоритет запроса и отмены какой-либо сцены типа «Принудительная коммутация».
Запрос положения жалюзи для принудительной коммутации	0 ... 100 % Базовая настройка: 0 %	Определяет реакцию выхода при запросе принудительной коммутации.

Параметр	Возможности настройки, базовая настройка	Пояснения
Запрос положения планок для принудительной коммутации	0 ... 100 % Базовая настройка: 0 %	Определяет положение планок выхода при запросе принудительной коммутации. Отображается только когда настроен режим работы жалюзи.
Отмена положения жалюзи для принудительной коммутации	0 ... 100 % Базовая настройка: 0 %	Определяет реакцию выхода при отмене принудительной коммутации. Отображается только когда приоритет принудительной коммутации имеет значение 0.
Отмена положения планок для функции принудительной коммутации	0 ... 100 % Базовая настройка: 0 %	Определяет положение планок выхода при отмене принудительной коммутации. Отображается только когда приоритет для принудительной коммутации имеет значение 0 и настроен режим работы жалюзи.
Приоритет «Сигнал тревоги ветра»	0...4 Базовая настройка: 3	Определяет для канала приоритет запроса и отмены какой-либо сцены типа «Сигнал тревоги ветра».
Запрос положения жалюзи для функции «Сигнал тревоги ветра»	0 ... 100 % Базовая настройка: 0 %	Определяет реакцию выхода при запросе сигнала тревоги ветра.
Запрос положения планок для функции «Сигнал тревоги ветра»	0 ... 100 % Базовая настройка: 0 %	Определяет положение планок выхода при запросе сигнала тревоги ветра. Отображается только когда настроен режим работы жалюзи.
Отмена положения жалюзи для функции «Сигнал тревоги ветра»	0 ... 100 % Базовая настройка: 0 %	Определяет реакцию выхода при отмене сигнала тревоги ветра. Отображается только когда приоритет сигнала тревоги ветра имеет значение 0.
Отмена положения планок для функции «Сигнал тревоги ветра»	0 ... 100 % Базовая настройка: 0 %	Определяет положение планок выхода при отмене сигнала тревоги ветра. Отображается только когда приоритет для сигнала тревоги ветра имеет значение 0 и настроен режим работы жалюзи.
Приоритет «Защита от солнца»	0...4 Базовая настройка: 0	Определяет для канала приоритет запроса и отмены какой-либо сцены типа «Защита от солнца».
Запрос положения жалюзи для функции «Защита от солнца»	0 ... 100 % Базовая настройка: 100 %	Определяет реакцию выхода при запросе защиты от солнца.
Запрос положения планок для функции «Защита от солнца»	0 ... 100 % Базовая настройка: 100 %	Определяет положение планок выхода при запросе защиты от солнца. Отображается только когда настроен режим работы жалюзи.

Параметр	Возможности настройки, базовая настройка	Пояснения
Отмена положения жалюзи для функции «Защита от солнца»	0 ... 100 % Базовая настройка: 0 %	Определяет реакцию выхода при отмене защиты от солнца. Отображается только когда приоритет для защиты от солнца имеет значение 0.
Отмена положения планок для функции «Защита от солнца»	0 ... 100 % Базовая настройка: 0 %	Определяет положение планок выхода при отмене защиты от солнца. Отображается только когда приоритет для защиты от солнца имеет значение 0 и настроен режим работы жалюзи.
Приоритет «Сумерки»	0...4 Базовая настройка: 0	Определяет для канала приоритет запроса и отмены какой-либо сцены типа «Сумерки».
Запрос положения жалюзи для функции сумерек	0 ... 100 % Базовая настройка: 100 %	Определяет реакцию выхода при запросе функции сумерек.
Запрос положения планок для функции сумерек	0 ... 100 % Базовая настройка: 100 %	Определяет положение планок выхода при запросе функции сумерек. Отображается только когда настроен режим работы жалюзи.
Отмена положения жалюзи для функции сумерек	0 ... 100 % Базовая настройка: 0 %	Определяет реакцию выхода при отмене функции сумерек. Отображается только когда приоритет для функции сумерек имеет значение 0.
Отмена положения планок для функции сумерек	0 ... 100 % Базовая настройка: 0 %	Определяет положение планок выхода при отмене функции сумерек. Отображается только когда приоритет для функции сумерек имеет значение 0 и настроен режим работы жалюзи.

Настройки канала «Переключение + вентилятор»

Параметр	Возможности настройки, базовая настройка	Пояснения
Задержка выключения	от 0 с до 24 ч Базовая настройка: 0 с	Выключает нагрузку с задержкой. Повторные команды выключения перезапускают время задержки. Если нагрузка еще не выключена по причине задержки, когда подается команда включения, нагрузка продолжает работать.
Период последствия	от 0 с до 24 ч Базовая настройка: 0 с	Если введен период последствия и активирован параметр «Использовать период последствия», исполнительный элемент остается включенным не на длительное время, а только на длительность внесенного здесь или переданного датчиком движения периода последствия. Период последствия перезапускается при повторном задействовании. Команда датчика движения без переданного периода последствия (например, с подчиненного узла) ведет к включению на длительность внесенного здесь периода последствия. Если здесь не вводится никакого периода последствия, используется период последствия по умолчанию 2 минуты.

Параметр	Возможности настройки, базовая настройка	Пояснения
Применение периода последствия	Вкл., выкл. Базовая настройка: выкл.	<p>Вкл.:</p> <p>Если параметрирован период последствия ($\neq 0$ с), то дополнительно к командам датчика движения все команды переключения или регулировки яркости также ведут к включению на длительность периода последствия.</p> <p>Если никакой период последствия не параметрирован ($= 0$ с), все команды переключения или регулировки яркости приводят к длительному включению нагрузки.</p> <p>Как только насадка принимает команду датчика движения, переданный период последствия автоматически вносится в параметр «Период последствия», который затем действует также для всех команд переключения и регулировки яркости.</p> <p>Выкл.:</p> <p>Только команды датчика движения приводят к включению на длительность переданного или настроенного периода последствия. При командах переключения и регулировки яркости нагрузка включается на длительное время.</p>
Ручное отключение периода последствия	Вкл., выкл. Базовая настройка: выкл.	Позволяет отключать в ручном режиме текущий период последствия. Если этот параметр отключен, то команда выключения также приводит к включению исполнительного элемента. Отображается только, если был установлен период последствия.
Задержка включения, выход 2 отключить	Вкл., выкл. Базовая настройка: вкл.	В случаях 2-канального применения позволяет отключать задержку включения выхода 2. При отключении выход 2 включается одновременно с выходом 1.
Задержка включения, выход 2	от 0 с до 24 ч Базовая настройка: 2 мин	Задержка включения для выхода 2 при 2-канальном применении, например, для управления вентиляторами в санитарном учреждении.
Задержка выключения, выход 2	от 0 с до 24 ч Базовая настройка: 5 мин	Задержка выключения для выхода 2 при 2-канальном применении, например, для управления вентиляторами в санитарном учреждении.
Часы работы, выход 1	0...65535 Базовая настройка: текущее значение	Считается время включения нагрузки (контакт реле замкнут). Данный параметр, например, после смены нагрузки, может быть снова установлен на значение «0». С помощью экранной кнопки «Сброс» счетчик сбрасывается на значение «0». Для принятия изменения необходимо запрограммировать устройство.
Часы работы, выход 2	0...65535 Базовая настройка: текущее значение	Считается время включения нагрузки (контакт реле замкнут). Данный параметр, например, после смены нагрузки, может быть снова установлен на значение «0». С помощью экранной

Параметр	Возможности настройки, базовая настройка	Пояснения
		кнопки «Сброс» счетчик сбрасывается на значение «0». Для принятия изменения необходимо запрограммировать устройство.

Расширенные настройки канала «Переключение + вентилятор»

Параметр	Возможности настройки, базовая настройка	Пояснения
Режим	Режим переключения Импульсный режим Мигание Длительное включение Длительное выключение Базовая настройка: режим переключения	См. «Устройство и каналы».
Ввод в эксплуатацию в ручном режиме	Вкл., выкл. Базовая настройка: вкл.	Для канала устройств блокирует ввод в эксплуатацию в ручном режиме. При настройке «Выкл.» устройство невозможно больше сбросить до заводских настроек.
Локальное управление	Вкл., выкл. Базовая настройка: вкл.	Блокирует управление через кнопку.
Реакция после возобновления напряжения питания	Вкл Выкл Последнее значение Базовая настройка: выкл.	Определяет реакцию выхода после возобновления напряжения питания.
Реакция таймера после возобновления напряжения питания	Выкл Перезагрузка Базовая настройка: выкл.	Определяет, остаются ли активированные задержка включения, задержка выключения или период последствия отключенными после возобновления напряжения питания или перезапускаются. Напрямую зависит от параметров «Задержка включения», «Задержка выключения» и «Период последствия».
Реакция после окончания функции блокировки	Вкл Выкл без изменений Последнее значение Базовая настройка: без изменения	Реакция выхода после отмены блокировки.
Ручное сохранение значений сцены	Вкл., выкл. Базовая настройка: вкл.	Блокирует сохранение текущего состояния исполнительного элемента (вкл./выкл.) в качестве значения сцены в каком-либо исполнительном элементе, при наличии команды через передатчик.
Предварительный сигнал об отключении	Вкл., выкл. Базовая настройка: выкл.	При активном предварительном сигнале об отключении свет не выключается сразу. Свет кратковременно гаснет на 30, 20 и 10 секунд перед продолжительным выключением. Во время предупреждения об отключении ко-

Параметр	Возможности настройки, базовая настройка	Пояснения
		манда включения приводит к непосредственному включению. Прерывание времени командой выключения невозможно.
Приоритет «Защита блокировки»	0...4 Базовая настройка: 1	Определяет для канала приоритет запроса и отмены какой-либо сцены типа «Защита блокировки».
Запрос состояния коммутирующих элементов «Защита блокировки»	Вкл., выкл. Базовая настройка: выкл.	Определяет реакцию выхода при запросе защиты блокировки.
Отмена состояния коммутирующих элементов «Защита блокировки»	Вкл., выкл. Базовая настройка: выкл.	Определяет реакцию выхода при отмене защиты блокировки. Отображается только когда приоритет защиты блокировки имеет значение 0.
Приоритет «Принудительная коммутация»	0...4 Базовая настройка: 2	Определяет для канала приоритет запроса и отмены какой-либо сцены типа «Принудительная коммутация».
Запрос состояния коммутирующих элементов «Принудительная коммутация»	Вкл., выкл. Базовая настройка: вкл.	Определяет реакцию выхода при запросе принудительной коммутации.
Отмена состояния коммутирующих элементов «Принудительная коммутация»	Вкл., выкл. Базовая настройка: выкл.	Определяет реакцию выхода при отмене принудительной коммутации. Отображается только когда приоритет принудительной коммутации имеет значение 0.
Приоритет «Сигнал тревоги ветра»	0...4 Базовая настройка: 3	Определяет для канала приоритет запроса и отмены какой-либо сцены типа «Сигнал тревоги ветра».
Запрос состояния коммутирующих элементов «Сигнал тревоги ветра»	Вкл., выкл. Базовая настройка: выкл.	Определяет реакцию выхода при запросе сигнала тревоги ветра.
Отмена состояния коммутирующих элементов «Сигнал тревоги ветра»	Вкл., выкл. Базовая настройка: выкл.	Определяет реакцию выхода при отмене сигнала тревоги ветра. Отображается только когда приоритет сигнала тревоги ветра имеет значение 0.
Приоритет «Защита от солнца»	0...4 Базовая настройка: 0	Определяет для канала приоритет запроса и отмены какой-либо сцены типа «Защита от солнца».

Параметр	Возможности настройки, базовая настройка	Пояснения
Запрос состояния коммутирующих элементов «Защита от солнца»	Вкл., выкл. Базовая настройка: вкл.	Определяет реакцию выхода при отмене защиты от солнца. Отображается только когда приоритет для защиты от солнца имеет значение 0.
Отмена состояния коммутирующих элементов «Защита от солнца»	Вкл., выкл. Базовая настройка: выкл.	Определяет реакцию выхода при отмене защиты от солнца. Отображается только когда приоритет для защиты от солнца имеет значение 0.
Приоритет «Сумерки»	0...4 Базовая настройка: 0	Определяет для канала приоритет запроса и отмены какой-либо сцены типа «Сумерки».
Запрос состояния коммутирующих элементов «Сумерки»	Вкл., выкл. Базовая настройка: вкл.	Определяет реакцию выхода при запросе функции сумерек.
Отмена состояния коммутирующих элементов «Сумерки»	Вкл., выкл. Базовая настройка: выкл.	Определяет реакцию выхода при отмене функции сумерек. Отображается только когда приоритет для функции сумерек имеет значение 0.
Реверсирование коммутационного выхода	Вкл., выкл. Базовая настройка: выкл.	Переключает коммутационный выход с функции замыкающего контакта (заводская установка) на функцию размыкающего контакта.
Минимальное время повтора переключения	100 мс ... 10 с Базовая настройка: 100 мс	Путем повышения значения ограничивает скорость переключения устройства, чтобы, например, сберечь устройство нагрузки. Новое переключение возможно только по истечении установленного времени. Последняя активная в период блокировки команда выполняется с задержкой. Время повтора переключения запускается после каждого процесса переключения.

Настройки канала «Переключение 2-канальное»

Параметр	Возможности настройки, базовая настройка	Пояснения
Задержка включения	от 0 с до 24 ч Базовая настройка: 0 с	Включает нагрузку с задержкой. Повторные команды включения перезапускают время задержки. Если нагрузка еще не включена по причине задержки, когда подается команда выключения, нагрузка не работает.
Задержка выключения	от 0 с до 24 ч Базовая настройка: 0 с	Выключает нагрузку с задержкой. Повторные команды выключения перезапускают время задержки. Если нагрузка еще не выключена по причине задержки, когда подается команда включения, нагрузка продолжает работать.
Период последствия	от 0 с до 24 ч Базовая настройка: 0 с	Если введен период последствия и активирован параметр «Использовать период последствия», исполнительный элемент остается включенным не на длительное время, а только на длительность внесенного здесь

Параметр	Возможности настройки, базовая настройка	Пояснения
		или переданного датчиком движения периода последействия. Период последействия перезапускается при повторном задействовании. Команда датчика движения без переданного периода последействия (например, с подчиненного узла) ведет к включению на длительность внесенного здесь периода последействия. Если здесь не вводится никакого периода последействия, используется период последействия по умолчанию 2 минуты.
Применение периода последействия	Вкл., выкл. Базовая настройка: выкл.	Вкл.: Если параметрирован период последействия ($\neq 0$ с), то дополнительно к командам датчика движения все команды переключения или регулировки яркости также ведут к включению на длительность периода последействия. Если никакой период последействия не параметрирован ($= 0$ с), все команды переключения или регулировки яркости приводят к длительному включению нагрузки. Как только насадка принимает команду датчика движения, переданный период последействия автоматически вносится в параметр «Период последействия», который затем действует также для всех команд переключения и регулировки яркости. Выкл.: Только команды датчика движения приводят к включению на длительность переданного или настроенного периода последействия. При командах переключения и регулировки яркости нагрузка включается на длительное время.
Ручное отключение периода последействия	Вкл., выкл. Базовая настройка: выкл.	Позволяет отключать в ручном режиме текущий период последействия. Если этот параметр отключен, то команда выключения также приводит к включению исполнительного элемента. Отображается только, если был установлен период последействия.
Часы работы	0...65535 Базовая настройка: текущее значение	Считается время включения нагрузки (контакт реле замкнут). Данный параметр, например, после смены нагрузки, может быть снова установлен на значение «0». С помощью экранной кнопки «Сброс» счетчик сбрасывается на значение «0». Для принятия изменения необходимо запрограммировать устройство.

Расширенные настройки канала «Переключение 2-канальное»

Режим	Режим переключения Импульсный режим Мигание	См. «Устройство и каналы».
-------	---	----------------------------

	Длительное включение Длительное выключение Базовая настройка: режим переключения	
Ввод в эксплуатацию в ручном режиме	Вкл., выкл. Базовая настройка: вкл.	Для канала устройств блокирует ввод в эксплуатацию в ручном режиме. При настройке «Выкл.» устройство невозможно больше сбросить до заводских настроек.
Локальное управление	Вкл., выкл. Базовая настройка: вкл.	Блокирует управление через кнопку.
Реакция после возобновления напряжения питания	Вкл Выкл Последнее значение Базовая настройка: выкл.	Определяет реакцию выхода после возобновления напряжения питания.
Реакция таймера после возобновления напряжения питания	Выкл Перезагрузка Базовая настройка: выкл.	Определяет, остаются ли активированные задержка включения, задержка выключения или период последствия отключенными после возобновления напряжения питания или перезапускаются. Напрямую зависит от параметров «Задержка включения», «Задержка выключения» и «Период последствия».
Реакция после окончания функции блокировки	Вкл Выкл без изменений Последнее значение Базовая настройка: без изменения	Реакция выхода после отмены блокировки.
Ручное сохранение значений сцены	Вкл., выкл. Базовая настройка: вкл.	Блокирует сохранение текущего состояния исполнительного элемента (вкл./выкл.) в качестве значения сцены в каком-либо исполнительном элементе, при наличии команды через передатчик.
Предварительный сигнал об отключении	Вкл., выкл. Базовая настройка: выкл.	При активном предварительном сигнале об отключении свет не выключается сразу. Свет кратковременно гаснет на 30, 20 и 10 секунд перед продолжительным выключением. Во время предупреждения об отключении команда включения приводит к непосредственному включению. Прерывание времени командой выключения невозможно.
Приоритет «Защита блокировки»	0...4 Базовая настройка: 1	Определяет для канала приоритет запроса и отмены какой-либо сцены типа «Защита блокировки».
Запрос состояния коммутирующих элементов «Защита блокировки»	Вкл., выкл. Базовая настройка: выкл.	Определяет реакцию выхода при запросе защиты блокировки.

Отмена состояния коммутирующих элементов «Защита блокировки»	Вкл., выкл. Базовая настройка: выкл.	Определяет реакцию выхода при отмене защиты блокировки. Отображается только когда приоритет защиты блокировки имеет значение 0.
Приоритет «Принудительная коммутация»	0...4 Базовая настройка: 2	Определяет для канала приоритет запроса и отмены какой-либо сцены типа «Принудительная коммутация».
Запрос состояния коммутирующих элементов «Принудительная коммутация»	Вкл., выкл. Базовая настройка: вкл.	Определяет реакцию выхода при запросе принудительной коммутации.
Отмена состояния коммутирующих элементов «Принудительная коммутация»	Вкл., выкл. Базовая настройка: выкл.	Определяет реакцию выхода при отмене принудительной коммутации. Отображается только когда приоритет принудительной коммутации имеет значение 0.
Приоритет «Сигнал тревоги ветра»	0...4 Базовая настройка: 3	Определяет для канала приоритет запроса и отмены какой-либо сцены типа «Сигнал тревоги ветра».
Запрос состояния коммутирующих элементов «Сигнал тревоги ветра»	Вкл., выкл. Базовая настройка: выкл.	Определяет реакцию выхода при запросе сигнала тревоги ветра.
Отмена состояния коммутирующих элементов «Сигнал тревоги ветра»	Вкл., выкл. Базовая настройка: выкл.	Определяет реакцию выхода при отмене сигнала тревоги ветра. Отображается только когда приоритет сигнала тревоги ветра имеет значение 0.
Приоритет «Защита от солнца»	0...4 Базовая настройка: 0	Определяет для канала приоритет запроса и отмены какой-либо сцены типа «Защита от солнца».
Запрос состояния коммутирующих элементов «Защита от солнца»	Вкл., выкл. Базовая настройка: вкл.	Определяет реакцию выхода при отмене защиты от солнца. Отображается только когда приоритет для защиты от солнца имеет значение 0.
Отмена состояния коммутирующих элементов «Защита от солнца»	Вкл., выкл. Базовая настройка: выкл.	Определяет реакцию выхода при отмене защиты от солнца. Отображается только когда приоритет для защиты от солнца имеет значение 0.
Приоритет «Сумерки»	0...4 Базовая настройка: 0	Определяет для канала приоритет запроса и отмены какой-либо сцены типа «Сумерки».
Запрос состояния коммутирующих элементов «Сумерки»	Вкл., выкл. Базовая настройка: вкл.	Определяет реакцию выхода при запросе функции сумерек.

Отмена состояния коммутирующих элементов «Сумерки»	Вкл., выкл. Базовая настройка: выкл.	Определяет реакцию выхода при отмене функции сумерек. Отображается только когда приоритет для функции сумерек имеет значение 0.
Реверсирование коммутационного выхода	Вкл., выкл. Базовая настройка: выкл.	Переключает коммутационный выход с функции замыкающего контакта (заводская установка) на функцию размыкающего контакта.
Минимальное время повтора переключения	100 мс ... 10 с Базовая настройка: 100 мс	Путем повышения значения ограничивает скорость переключения устройства, чтобы, например, сберечь устройство нагрузки. Новое переключение возможно только по истечении установленного времени. Последняя активная в период блокировки команда выполняется с задержкой. Время повтора переключения запускается после каждого процесса переключения.

Окно «Информация»

При выборе канала в окне «Информация» можно выполнять следующие настройки или отображать значения.

«Переключение»

Значение индикации	Пояснения
Состояние нагрузки	Нагрузку можно включать и выключать.
Принудительная коммутация	Индикация состояния принудительной коммутации
Локальная функция блокировки	Показывает, была ли активирована функция блокировки на насадке.
Часы работы	Индикация часов работы после последнего сброса в окне Настройки .

«Регулировка яркости»

Значение индикации	Пояснения
Регулировка значения яркости	Яркость нагрузки можно регулировать с помощью ползункового регулятора или путем ввода значения яркости. Только когда «Функция» установлена на значение «Свет (регулировка яркости)».
Состояние нагрузки	Нагрузку можно включать и выключать.
Принудительная коммутация	Индикация состояния принудительной коммутации
Локальная функция блокировки	Показывает, была ли активирована функция блокировки на насадке.
Часы работы	Индикация часов работы после последнего сброса в окне Настройки .

«Жалюзи»

Значение индикации	Пояснения
Значение положения «Жалюзи»	Значение положения «Жалюзи» можно изменять.

Значение индикации	Пояснения
Значение положения «Планка»	Значение положения «Планка» можно изменять.
Принудительная коммутация	Индикация состояния принудительной коммутации
Защита блокировки	Индикация состояния защиты блокировки.
Часы работы, подъем	Индикация часов работы в направлении движения «Подъем» после последнего сброса в окне Настройки .
Часы работы, опускание	Индикация часов работы в направлении движения «Опускание» после последнего сброса в окне Настройки .

«Переключение 2-канальное», «Переключение + вентилятор»

Значение индикации	Пояснения
Состояние нагрузки	Нагрузку можно включать и выключать.
Принудительная коммутация	Индикация состояния принудительной коммутации
Локальная функция блокировки	Показывает, была ли активирована функция блокировки на насадке.
Часы работы	Индикация часов работы после последнего сброса в окне Настройки .
Часы работы, канал вентиляции	Индикация часов работы после последнего сброса в окне Настройки . Отображается только когда параметрировался канал вентилятора.

13 Соответствие

Настоящим компания Gira Giersiepen GmbH & Co. KG заявляет о том, что тип радиоустановки арт.-№ 5493 .., 5492 .., 5495 .., и 5494 .. соответствует директиве 2014/53/ЕС. Полный артикульный номер указан на устройстве. Полный текст декларации о соответствии требованиям ЕС доступен в Интернете по следующему адресу: www.gira.de/konformitaet

14 Гарантийные обязательства

Гарантия осуществляется в рамках законодательных положений через предприятия специализированной торговли. Передайте или перешлите неисправные устройства без оплаты почтового сбора с описанием неисправности соответствующему продавцу (предприятие специализированной торговли/электромонтажная фирма/предприятие по торговле электрооборудованием). Они направляют устройства в Gira Service Center.

Gira
Giersiepen GmbH & Co. KG
Elektro-Installations-
Systeme

Industriegebiet Mermbach
Dahlienstraße
42477 Radevormwald

Postfach 12 20
42461 Radevormwald

Deutschland

Tel +49(0)21 95 - 602-0
Fax +49(0)21 95 - 602-191

www.gira.de
info@gira.de