

**Trådløs persiennemodul 1-kanals Mini**

Best.-nr. : 5427 00

**Bruksanvisning****1 Sikkerhetsinformasjon**

Montering og tilkobling av elektriske apparater må kun gjennomføres av elektrikere.

Fare for alvorlige personskader, brann og materielle skader. Les driftshåndboken, og følg den.

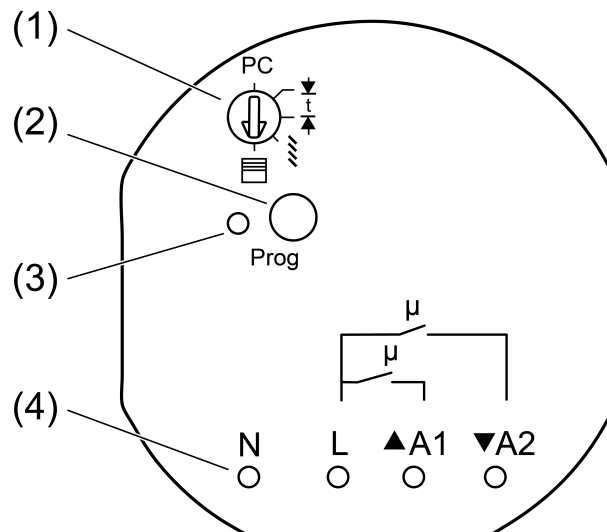
Fare for elektrisk støt. Frikobles før gjennomføring av arbeider på apparatet eller lasten. Ta herved hensyn til alle ledningsvernbytere som gir farlig spenning på apparatet eller lasten.

Dersom flere motorer parallellkoples til én utgang, skal opplysningene fra produsenten følges, eventuelt skal det brukes et skillerelé. Motorer kan bli ødelagt.

Fare for personskader. Apparatet skal kun brukes til styring av sjalusi- eller rullegardinmotorer eller markiser. Ikke koble andre laster.

Bruk kun sjalusimotorer med mekaniske eller elektroniske endebrytere. Kontroller at endebryterne står i riktig stilling. Les gjennom opplysningene fra motorprodusentene. Dette kan skade apparatet.

Denne anvisningen er en del av produktet og skal være hos sluttkunden.

**2 Apparatets oppbygning**

Bilde 1: Sett forfra

- (1) Driftsformbryter
- (2) Tast **Prog**
- (3) Status-LED
- (4) Målepunkt for spenningsmåling, koblingsklemmer på bakside

**3 Funksjon****Forskriftsmessig bruk**

- Styring av elektrisk styrte forheng som sjalusier, rullegardiner og markiser
- Betjening med egnede trådløse eNet sendere

- Montering i apparatkontaktr iht. DIN 49073 med egnet deksel
- Montering i age in utvendig eller innvendig hus (tilbehør) mellomtak

### Produktegenskaper

- Driftsformbryter til omkobling på sjalusiaktuator, rullegardinaktuator eller parametrisering via eNet server
- Forheng og lameller posisjoneres med sceneopprop
- Posisjoner for solbeskyttelse og skumring kan lagres
- Statustilbakemelding til trådløs sender
- Utgang kan kobles med tasten **Prog**
- Gangtid til forheng kan lagres
- Omstyringsvarighet til lameller kan lagres
- Dukstramming ved markiser
- Statusvisning via LED

Kan stilles inn med eNet-server:

- Omstyringsvarighet ved retningsskifte
  - Løperetning kan inverteres
  - Betjeningssperrer
  - Posisjoner for solbeskyttelse, skumring, utestengningsbeskyttelse og vindalarm
- i** Ved drift med eNet serveren, kan betjeningen og signaliseringen som beskrives her, avvike.

Tilleggsfunksjoner med eNet-server:

- Fullstendig kryptert trådløs overføring (AES-CCM) fra og med eNet Server programvare versjon 2.0
- Oppdatering av apparatprogramvaren
- Repeaterfunksjon
- Lese ut feilminne

### Karakteristikk når nettspenning er tilbake

Med eNet serveren kan karakteristikken når nettspenningen kommer tilbake parametriseres. Fabrikkinnstilling: ingen aksjon.

## 4 Betjening

Betjeningen skjer via trådløse sendere, følg anvisningen til trådløse sendere.

## 5 Informasjon for autoriserte elektrikere

### 5.1 Montering og elektrisk tilkobling



#### **FARE!**

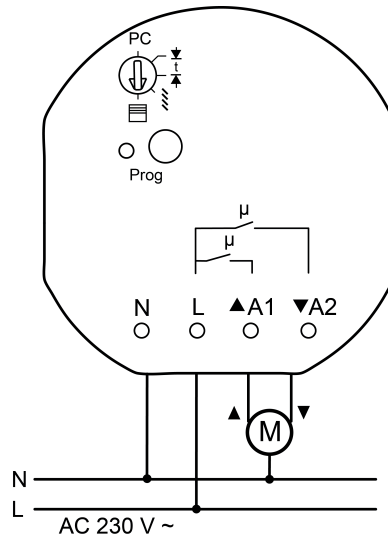
**Berøring av spenningsførende deler gir elektrisk støt.**

**Elektrisk støt kan medføre død.**

**Frikoble alle tilhørende ledningsbeskyttelsesbrytere før gjennomføring av arbeider på apparatet eller lasten. Tildekk spenningsførende deler i omgivelsen!**

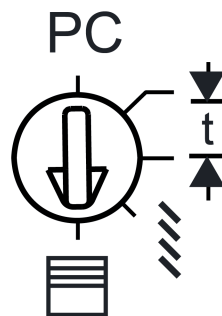
### Montere og tilkoble aktor

For å oppnå god sendekvalitet må en holde tilstrekkelig avstand til mulige støykilder, f. eks. metalliske flater, mikrobølgeovner, stereo- og TV-anlegg, seriekoblede apparater eller transformatorer.



Bilde 2: Tilkoblingseksempel

- Koble til last i henhold til tilkoblingseksemplet (bilde 2).
- Sett aktoren inn i apparatkontakten, slik at **Prog**-tasten og status-LED blir synlige.



Bilde 3: Driftsformbryter

Bryterstilling	Funksjon
<b>PC</b>	Driftsform og parameter stilt inn med eNet server *)
▼t	Idriftsetting - beregne gangtid
▲t	Idriftsetting - beregne lamelltid
≡	Driftsform Sjalousi
☰	Driftsform rullegardiner, markiser

\*) Hvis driftsformbryteren dreies fra stilling **PC** til en annen driftsform, tilbakestilles parameterne på fabrikkinnstillingen. Innstillingene som gjøres med eNet serveren går tapt.

- Stille inn driftsformbryteren.
- Slå på nettspenningen.
- ⓘ Ved å kort trykke tasten prog kan lasten kobles.  
Status LED lyser: utgangen er koblet inn.  
Status-LED er slått av: utgangen er koblet ut.
- Foreta igangsetting.

- i** I vanskelig tilgjengelige monterings situasjoner må en etter igangsetting og funksjonskontroll dreie driftsformbryteren på stilling **PC**. Slik kan senere endringer av apparatinnstillinger gjøres uten stor installasjonsinnsats ved hjelp av eNet serveren.
- Monter lokket.

## 5.2 Igangsetting



### **FARE!**

**Berøring av spenningsførende deler gir elektrisk støt.**

**Elektrisk støt kan medføre død.**

**Ved igangsetting må de spenningsførende delene på trådløse sendere og -aktorer og i deres omgivelse dekkes til.**

- i** Aktoren kan alternativt til igangsetting som beskrives her også tas i drift med eNet server.
- i** Forutsetning for kjøring av scene og posisjon er, at gangtidene til det tilkoblede forhenget er lagret i aktoren.

### **Lagre gangtid til rullegardiner**

Driftsformbryteren (bilde 3) står i stillingen sjalusi  $\text{§}$  eller rullegardin  $\text{☐}$ .

- Drei driftsformbryteren (1) i stillingen  $\blacktriangleup$  **t**, til forhenget når øvre ende posisjon.
- Dreie driftsformbryteren i stillingen  $\blacktriangledown$  **t**.  
Forhenget kjører ned.
- Dreie driftsformbryteren i stillingen  $\text{☐}$  når nedre ende posisjon er nådd.  
Gangtiden lagres og forhenget kjører i øvre ende posisjon.

### **Lagre gangtid til sjalusier**

Driftsformbryteren (bilde 3) står i stillingen sjalusi  $\text{§}$  eller rullegardin  $\text{☐}$ .

- Drei driftsformbryteren (1) i stillingen  $\blacktriangleup$  **t**, til forhenget når øvre ende posisjon.
- Dreie driftsformbryteren i stillingen  $\blacktriangledown$  **t**.  
Forhenget kjører ned.
- Dreie driftsformbryteren i stillingen  $\blacktriangleup$  **t** når nedre ende posisjon er nådd.
- Når lameller er fullstendig styrt om, drei driftsformbryteren i stilling  $\text{§}$ .  
Gangtiden lagres og forhenget kjører i øvre ende posisjon.

### **Lagre gangtider til markiser**

Driftsformbryteren (bilde 3) står i stillingen sjalusi  $\text{§}$  eller rullegardin  $\text{☐}$ .

- Drei driftsformbryteren (1) i stillingen  $\blacktriangleup$  **t**, til forhenget når øvre ende posisjon.
- Dreie driftsformbryteren i stillingen  $\blacktriangledown$  **t**.
- For markiser uten dukstrammefunksjon: Når utkjørt ende posisjon er nådd stilles driftsformbryteren i stilling  $\blacktriangleup$  **t**. Straks duken henger stramt, dreies driftsformbryteren i stillingen  $\text{☐}$ .
- For markiser med egen dukstrammefunksjon: Når utkjørt ende posisjon er nådd stilles driftsformbryteren i stilling  $\text{☐}$ .  
Gangtiden lagres og forhenget kjører i øvre ende posisjon.

### **Forbinde aktoren med trådløse sendere**

Lasten er slått av.

- Trykk på tasten **Prog** i lenger enn 4 sekunder.  
Forhenget begynner å kjører.  
Etter 4 sekunder blinker status-LED og forhenget stopper. Aktoren befinner seg i ca. 1 minutt i programmeringsmodus.
- Sette den trådløse senderen i programmeringsmodus (se veiledningen for den trådløse senderen).
- Utløs et telegram på den trådløse senderen.

## Trådløs persiennemodul 1-kanals Mini

Status-LED lyser i 5 sekunder.

Aktoren er forbundet med den trådløse senderen. Aktoren og den trådløse senderen forlater automatisk programmeringsmodusen.

- i** Hvis statuslysdioden til aktuatoren i ca. 5 sekunder blinker 3-ganger med et mellomrom på 1 sekund, var programmeringen ikke vellykket. Alle lagringsplassene i aktuatoren eller den trådløse senderen er opptatt.
- i** Scenetaster må forbindes separat.

### Koble fra forbindelsen til en trådløs sender

- Gjennomfør de samme trinnene som ved forbindelsen (se forbinde aktor med trådløs sender).

Status-LED til aktoren blinker raskt i 5 sekunder.

Aktoren er koblet fra den trådløse senderen. Aktoren og den trådløse senderen forlater automatisk programmeringsmodusen.

- i** Hvis det finnes flere forbindelser eller scenetaster til en trådløs sender, må alle kobles fra enkeltvis.

### Tilbakestille apparatet til fabrikkinnstilling

Alle forbindelser til sendere kobles fra og parametere tilbakestilles til fabrikkinnstilling. Hvis driftsformbryteren står på **PC**, stilles driftsformen rullegardin inn.

- i** I de trådløse senderne opprettholdes alle forbindelser og må slettes separat.

Lasten er slått av.

- Trykk tasten **Prog** i minst 20 sekunder.  
Forhenger begynner å kjører.  
Etter 4 sekunder blinker status-LED og forhenger stopper. Etter 20 sekunder blinker status-LED raskere.
- Slipp tasten **Prog** og trykk den en gang til kort innen 10 sekunder.  
Status-LED blinker i ca. 5 sekunder saktere.  
Apparatet er tilbakestilt til fabrikkinnstilling.

## 6 Vedlegg

### 6.1 Tekniske data

Nominell spenning	AC 230 V ~
Nettfrekvens	50 / 60 Hz
Omgivelsestemperatur	-25 ... +70 °C
Minimal aktiveringstid i driftsform	
Persienne	0,1 sek
Rullegardiner	0,3 sek
Minstekoblingsstrøm AC	100 mA
Kontakttype	μ
Standbyeffekt	maks. 0,5 W
Kjøretid	1 ... 600 sek
Fabrikkinnstilling gangtid	120 sek
Lamelljusteringstid	0 ... 10 sek
Tilkoblingseffekt	
Motorer	1000 W
Tilkobling	
enkel ledning	0,75 ... 4 mm <sup>2</sup>
fintrådet med åreendehylse	0,75 ... 2,5 mm <sup>2</sup>
Mål Ø×H	53×28 mm
Radiofrekvens	868,0 ... 868,6 MHz
Sendereffekt	maks. 20 mW
Senderens rekkevidde i fritt område	typ. 100 m
Mottakerkategori	2

## 6.2 Parameterliste

Apparatparametrene kan endres med eNet server:

### Device and channels

Parameters	Setting options, Basic setting	Explanations
Function	Venetian blind, unused, basic position: Venetian blind	<p>Venetian blind The channel is integrated for the "Venetian blind" central function in the <b>eNet SMART HOME app</b>.</p> <p>Unused The channel is not displayed in the <b>eNet SMART HOME app</b> and is disabled for use in the commissioning interface.</p>
Operating mode	Roller shutter Venetian blind Awning Basic setting: Roller shutter	<p>Roller shutter A rolling shutter or an awning is controlled for which the Fabric stretching function is required.</p> <p>Venetian blind A Venetian blind is controlled.</p> <p>Awning An awning is controlled for which the Fabric stretching function is required.</p>

### Advanced device settings

Parameters	Setting options, Basic setting	Explanations
Manual commissioning	On, Off Basic setting: On	Disables manual commissioning for all device channels. In the "Off" setting, the device cannot be reset to the factory setting.
Repeater mode	On, Off Basic setting: Off	In addition to its other functions, the device can be used as a repeater. In the "On" setting, the device repeats all the received telegrams.

### Channel settings

Parameters	Setting options, Basic setting	Explanations
------------	--------------------------------	--------------

Operating hours up	0...65535 Basic setting: Current value	The time is counted during which the load is physically switched on (relay contact closed). This parameter can be reset to "0", for example after exchanging the load. The Reset button is used to reset the meter to "0". The device must be programmed to apply the change.
Operating hours down	0...65535 Basic setting: Current value	The time is counted during which the load is physically switched on (relay contact closed). This parameter can be reset to "0", for example after exchanging the load. The Reset button is used to reset the meter to "0". The device must be programmed to apply the change.

### Extended channel settings

Parameters	Setting options, Basic setting	Explanations
Operating mode	Roller shutter Venetian blind Awning Basic setting: Roller shutter	See Device and channels.
Manual commissioning	On, Off Basic setting: On	Blocks manual commissioning for the device channel. In the "Off" setting, the device cannot be reset to the factory setting.
Local Operation	On, Off Basic setting: On	Blocks the output for operation using the button.
Running time	1 ... 600 sec Basic setting: 120 s	Absolute time which the blind/shutter requires from the top to the bottom end position. The entry is essential if scene or position movements are to occur.
Slat change-over time Fabric-stretching time	0 ms ... 10 sec 300 ms ... 10 s Basic setting: 0 ms / 300 ms	Absolute time for changing-over Venetian blind slats. The fabric stretching time can also be set here for the Awning operating mode.
Minimum change-over-time	300 ms ... 10 sec Basic setting: 1 s	Minimum interruption time when changing directions. Increasing the minimum change-over time will cause less wear on the motors.

Invert movement direction	On, Off Basic setting: Off	Inverts the activation of the relay outputs. During inverted operation, the relay outputs "Up" and "Down" should be activated in reverse. This is required, for example, for controlling skylights.
Behaviour on voltage return	No change Configured value Basic setting: No change	Defines the behaviour of the output after voltage return. RMD design: Bus voltage return
Configured venetian blind position	0 ... 100 % Basic setting: 0 %	If the value "Configured position" is entered for the parameter "Behaviour after voltage return", then the blind/shutter position set here is approached.
Configured slat position	0 ... 100 % Basic setting: 0 %	If the value "Configured position" is entered for the parameter "Behaviour after voltage return", then the slat position set here is approached.
Behaviour after the end of the disabling function	no change Last value Down up Basic setting: No change	Behaviour of the output when a block is removed.
Manual saving of the scene values	On, Off Basic setting: On	Disables the saving of the current Venetian blind position as scene value in an actuator for a command via a transmitter.
Priority, lock-out protection	0...4 Basic setting: 1	Specifies the priority for recalling and removing a scene of type Lock-out protection for the channel.
Activate lock-out protection blind position	0 ... 100 % Basic setting: 0 %	Defines the behaviour of the output on activating the lock-out protection.
Activate lock-out protection slat position	0 ... 100 % Basic setting: 0 %	Defines the slat position of the output on activating the lock-out protection. Only visible when the Venetian blind operating mode is set.
Deactivate lock-out protection blind position	0 ... 100 % Basic setting: 0 %	Defines the behaviour of the output on deactivating the lock-out protection. Only visible when the priority for the lock-out protection is 0.
Deactivate lock-out protection slat position	0 ... 100 % Basic setting: 0 %	Defines the behaviour of the output on deactivating the lock-out protection. Only visible when the priority for lock-out protection is 0 and the Venetian blind operating mode is set.



Priority, restraint	0...4 Basic setting: 2	Specifies the priority for recalling and removing a scene of type Restraint for the channel.
Activate force operation blind position	0 ... 100 % Basic setting: 0 %	Defines the behaviour of the output on activating the forced operation.
Recall forced operation slat position	0 ... 100 % Basic setting: 0 %	Defines the slat position of the output on activating forced operation. Only visible when the Venetian blind operating mode is set.
Deactivate force operation blind position	0 ... 100 % Basic setting: 0 %	Defines the behaviour of the output on deactivating the forced operation. Only visible when the priority for the forced operation is 0.
Deactivate forced operation slat position	0 ... 100 % Basic setting: 0 %	Defines the slat position of the output on deactivating forced operation. Only visible when the priority for the forced operation is 0 and the Venetian blind operating mode is set.
Priority, wind alarm	0...4 Basic setting: 3	Specifies the priority for recalling and removing a scene of type Wind alarm for the channel.
Activate wind alarm blind position	0 ... 100 % Basic setting: 0 %	Defines the behaviour of the output on activating the wind alarm.
Recall wind alarm slat position	0 ... 100 % Basic setting: 0 %	Defines the slat position of the output on activating the wind alarm. Only visible when the Venetian blind operating mode is set.
Deactivate wind alarm blind position	0 ... 100 % Basic setting: 0 %	Defines the behaviour of the output on deactivating the wind alarm. Only visible when the priority for the wind alarm is 0.
Deactivate wind alarm slat position	0 ... 100 % Basic setting: 0 %	Defines the slat position of the output on deactivating the wind alarm. Only visible when the priority for the wind alarm is 0 and the Venetian blind operating mode is set.
Priority, sun protection	0...4 Basic setting: 0	Specifies the priority for recalling and removing a scene of type Sun protection for the channel.
Activate sun protection blind position	0 ... 100 % Basic setting: 100 %	Defines the behaviour of the output on activating the sun protection.

Recall sun protection slat position	0 ... 100 % Basic setting: 100 %	Defines the slat position of the output on activating the sun protection. Only visible when the Venetian blind operating mode is set.
Deactivate sun protection blind position	0 ... 100 % Basic setting: 0 %	Defines the behaviour of the output on deactivating the sun protection. Only visible when the priority for the sun protection is 0.
Deactivate sun protection slat position	0 ... 100 % Basic setting: 0 %	Defines the slat position of the output on deactivating the sun protection. Only visible when the priority for the sun protection is 0 and the Venetian blind operating mode is set.
Priority, twilight	0...4 Basic setting: 0	Specifies the priority for recalling and removing a scene of type Twilight for the channel.
Activate twilight blind position	0 ... 100 % Basic setting: 100 %	Defines the behaviour of the output on activating the twilight function.
Activate twilight slat position	0 ... 100 % Basic setting: 100 %	Defines the slat position of the output on activating the twilight function. Only visible when the Venetian blind operating mode is set.
Deactivate twilight blind position	0 ... 100 % Basic setting: 0 %	Defines the behaviour of the output on deactivating the twilight function. Only visible when the priority for the twilight function is 0.
Deactivate twilight slat position	0 ... 100 % Basic setting: 0 %	Defines the slat position of the output on deactivating the twilight function. Only visible when the priority for the twilight function is 0 and the Venetian blind operating mode is set.

### Information window

During channel selection in the Information window, the following settings can be made or values displayed.

Display value	Explanations
Position value, venetian blind	The position value of the Venetian blind can be changed.
Position value, slat	The position value of the slat can be changed.
Restraint	Display of forced position status.
Lock-out protection	Display of the lock-out protection status
Operating hours UP	Display of the operating hours in the UP direction since the last restart in the Settings window.

Operating hours DOWN

Display of the operating hours in the DOWN direction since the last restart in the Settings window.

### 6.3 Tilbehør

Monteringsadapter Mini-hus  
eNet-serverBest.-nr. 5429 00  
Best.-nr. 5301 00

### 6.4 Samsvar

Hermed erklærer Gira Giersiepen GmbH & Co. KG, at typen av det trådløse anlegget Best.-nr. 5427 00

tilsvaret direktivet 2014/53/EU. Det fullstendige varenummeret finner du på apparatet. Den utførlige teksten til EU-samsvarserklæringen er tilgjengelig under følgende Internettadresse: [www.gira.de/konformitaet](http://www.gira.de/konformitaet)

### 6.5 Garanti

Garantien ytes via faghandel i henhold til juridiske bestemmelser.

Legg ved en beskrivelse av feilen og lever eller send defekte apparater portofritt til din forhandler (faghandel/ installasjonsbedrift/elektrofaghandel). Derfra blir apparatene sendt videre til Gira Service Center.

**Gira**  
**Giersiepen GmbH & Co. KG**  
Elektro-Installations-  
Systeme

Industriegebiet Mermbach  
Dahlienstraße  
42477 Radevormwald

Postfach 12 20  
42461 Radevormwald

Deutschland

Tel +49(0)21 95 - 602-0  
Fax +49(0)21 95 - 602-191

[www.gira.de](http://www.gira.de)  
[info@gira.de](mailto:info@gira.de)