

Trådløs relémodul/impulsrelémodul 2-kanals Mini

Best.-nr. : 5425 00

Bruksanvisning**1 Sikkerhetsinformasjon**

Montering og tilkobling av elektriske apparater må kun gjennomføres av elektriskere.

Fare for alvorlige personskader, brann og materielle skader. Les driftshåndboken, og følg den.

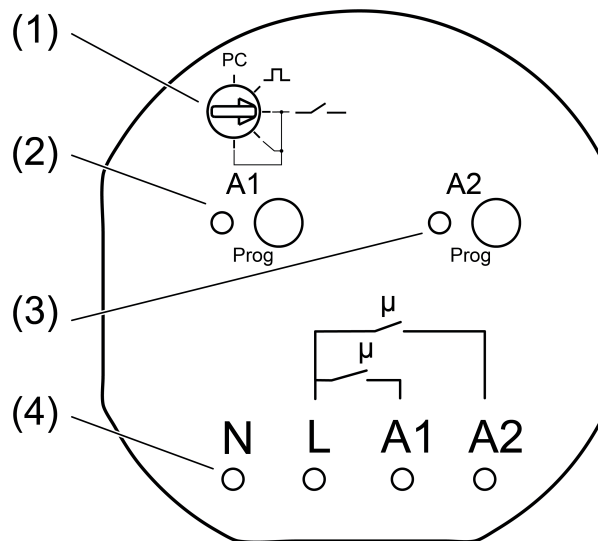
Fare for elektrisk støt. Frikobles før gjennomføring av arbeider på apparatet eller lasten. Ta herved hensyn til alle ledningsvernbytere som gir farlig spenning på apparatet eller lasten.

Fare for elektrisk støt. Apparatet er ikke egnet for frikobling.

Apparatet skal ikke brukes som sjalusiaktuator. Sjalusimotoren kan bli ødelagt.

Det trådløse signalet overføres via en ikke eksklusivt tilgjengelig overføringskanal og egner seg derfor ikke for sikkerhetstekniske applikasjoner som nødstop og nødoppringing.

Denne anvisningen er en del av produktet og skal være hos sluttkunden.

2 Apparatets oppbygning

Bilde 1: Sett forfra

- (1) Driftsformbryter
- (2) Tast **Prog** og status-LED for utgang 1
- (3) Tast **Prog** og status-LED for utgang 2
- (4) Målepunkt for spenningsmåling, koblingsklemmer på bakside

3 Funksjon**Forskriftsmessig bruk**

- Kobling av belysning og motorer
- Betjening med egnede trådløse eNet sendere
- Montering i apparatkontaktr iht. DIN 49073 med egnet deksel
- Montering i age in utvendig eller innvendig hus (tilbehør) mellomtak

Produktegenskaper

- Driftsformbryter til kobling-/tastaktuator omkobling felles for begge utganger eller parametrisering via eNet-server
- Uavhengig styring av to elektriske laster
- Statusilbakemelding til trådløs sender
- Scenedrift er mulig
- Statusvisning via LED

Koblingsdrift:


- Innkoblingstelegram: Apparat slås på
- Utkoblingstelegram: Apparat slås av

Rykkjøring:

- Relekontakten blir så lenge lukket som det mottas inn- eller utkoblingstelegrammer
- Den maksimale innkoblingsvarigheten er på 60 sekunder

Kan stilles inn for hver utgang med eNet server:

- Blinkfunksjon
- Forsinkelsestid
- Start-/ stoppforsinkelse
- Lukker- eller åpnerdrift
- Utkoblingsadvarselen
- minimal gjentakelsesvarighet for kobling
- Betjeningssperrer
- Konstant på, konstant av

 Ved drift med eNet serveren, kan betjeningen og signaliseringen som beskrives her, avvike.

Tilleggsfunksjoner med eNet-server:

- Fullstendig kryptert trådløs overføring (AES-CCM) fra og med eNet Server programvare versjon 2.0
- Oppdatering av apparatprogramvaren
- Repeaterfunksjon
- Lese ut feilminne

Karakteristikk når nettspenning er tilbake

Med eNet serveren kan karakteristikken når nettspenningen kommer tilbake parametriseres. Fabrikkinnstilling: Av.

4 Betjening

Betjeningen skjer via trådløse sendere, følg anvisningen til trådløse sendere.

5 Informasjon for autoriserte elektrikere

5.1 Montering og elektrisk tilkobling



FARE!

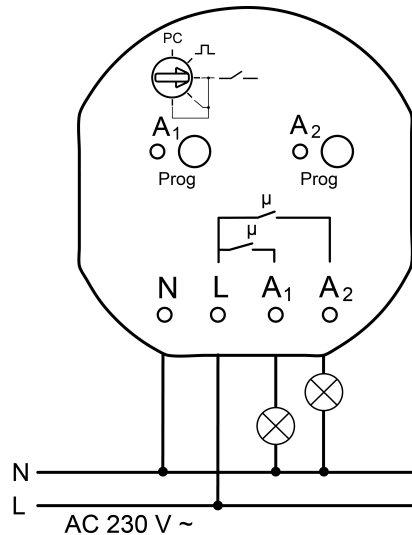
Berøring av spenningsførende deler gir elektrisk støt.

Elektrisk støt kan medføre død.

Frikoble alle tilhørende ledningsbeskyttelsesbrytere før gjennomføring av arbeider på apparatet eller lasten. Tildekk spenningsførende deler i omgivelsen!

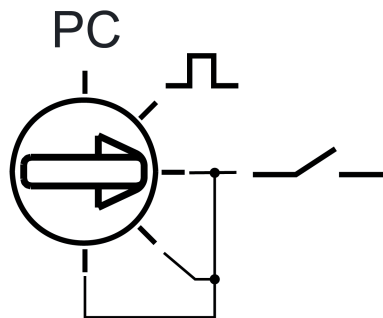
Montere og tilkoble aktor

For å oppnå god sendekvalitet må en holde tilstrekkelig avstand til mulige støykilder, f. eks. metalliske flater, mikrobølgeovner, stereo- og TV-anlegg, seriekoblede apparater eller transformatorer.



Bilde 2: Tilkoblingseksempel

- Koble til laster i henhold til tilkoblingseksemplet (bilde 2).
- Sett aktoren inn i apparatkontakten, slik at **Prog**-tasten og status-LED blir synlige.



Bilde 3: Driftsformbryter

Bryterstilling	Funksjon
PC	Driftsform og parameter stilt inn med eNet server *)
⌌	Rykkjøring
—	Koblingsdrift

*) Hvis driftsformbryteren dreies fra stilling **PC** til en annen driftsform, tilbakestilles parameterne på fabrikkinnstillingen. Innstillingene som gjøres med eNet serveren går tapt.

- Stille inn driftsformbryteren.

- Slå på nettspenningen.

i Ved å kort trykke tasten prog kan lasten kobles.
Status-LED lyser: utgangen er koblet inn
Status-LED er slått av: utgangen er koblet ut

- Foreta igangsetting.

i I vanskelige tilgjengelige monterings situasjoner må en etter igangsetting og funksjonskontroll dreie driftsformbryteren på stilling **PC**. Slik kan senere endringer av apparatinnstillinger gjøres uten stor installasjonsinnsats ved hjelp av eNet serveren.

- Monter lokket.

5.2 Igangsetting



FARE!

Berøring av spenningsførende deler gir elektrisk støt.

Elektrisk støt kan medføre død.

Ved igangsetting må de spenningsførende delene på trådløse sendere og -aktorer og i deres omgivelse dekkes til.

- i** Aktoren kan alternativt til igangsetting som beskrives her også tas i drift med eNet server.

Forbinde utgangen med trådløse sendere

Lasten er slått av.

- Trykk på tasten **Prog** lenger enn 4 sekunder.
Lasten slås på.
Etter 4 sekunder blinker status-LED og lasten slås av. Utgangen befinner seg i ca. 1 minutt i programmeringsmodus.
 - Sette den trådløse senderen i programmeringsmodus (se veiledningen for den trådløse senderen).
 - Utløs et telegram på den trådløse senderen.
Status-LED til den tilsvarende utgangen lyser i 5 sekunder.
Utgangen er forbundet med den trådløse senderen. Aktoren og den trådløse senderen forlater automatisk programmeringsmodusen.
- i** Hvis status-LED til aktuatoren i ca. 5 sekunder blinker 3-ganger med et mellomrom på 1 sekund, var programmeringen ikke vellykket. Alle lagringsplassene i aktuatoren eller den trådløse senderen er opptatt.
- i** Alt-På- og Alt-Av-taster til en trådløs sender forbindes automatisk med aktoren, straks den første forbindelsen til den trådløse senderen er blitt opprettet.
- i** Scenetaster må forbindes separat.

Koble fra forbindelsen til en trådløs sender

- Gjennomfør de samme trinnene som ved forbindelsen (se forbinde aktor med trådløs sender).
Status-LED blinker raskt i 5 sekunder. Aktoren er koblet fra den trådløse senderen. Aktoren og den trådløse senderen forlater automatisk programmeringsmodusen.
- i** Hvis det finnes flere forbindelser eller scenetaster til en trådløs sender, må alle kobles fra enkeltvis.
- i** Alt-På- og Alt-Av-taster til en trådløs sender kobles automatisk fra straks den siste forbindelsen til den trådløse senderen er blitt koblet fra. Manuell frakobling er ikke mulig.

Tilbakestille utgangen til fabrikkinnstilling

Alle forbindelser til trådløse sendere kobles fra og parametere tilbakestilles til fabrikkinnstilling. Hvis driftsformbryteren står på **PC**, stilles koblingsdrift inn.

- i** I de trådløse senderne opprettholdes alle forbindelser og må slettes separat.

Lasten er slått av.

- Trykk tasten **Prog** til den tilsvarende utgangen i minst 20 sekunder.
Lasten slås på.
Etter 4 sekunder blinker status-LED og lasten slås av. Etter 20 sekunder blinker status-LED raskere.
- Slipp tasten **Prog** og trykk den en gang til kort innen 10 sekunder.
Status-LED blinker i ca. 5 sekunder saktere.
Utgangen er tilbakestilt til fabrikkinnstillingen.

Tilbakestille apparatet til fabrikkinnstilling

- Tilbakestill alle utganger (se tilbakestille utgang på fabrikkinnstilling).

Alle status-LED blinker straks den siste utgangen blir tilbakestillt. Apparatet er tilbakestillt på fabrikkinnstilling.

6 Vedlegg

6.1 Tekniske data

Nominell spenning	AC 230 V ~
Nettfrekvens	50 / 60 Hz
Omgivelsestemperatur	-25 ... +70 °C
Koblingsstrøm ved 35 °C	
Ohmsk	16 A (AC1)
Ved koblingsstrøm > 10 A tilkoblingsledning 2,5 mm ²	
Strømbelastningsevne apparat	maks. 16 A
Lamper med lysstoffrør	4 AX
Minstekoblingsstrøm AC	100 mA
Kontakttype	μ
Standbyeffekt	maks. 0,5 W
Tilkoblingseffekt per utgang ved 35 °C	
Glødelamper	2300 W
Høyvoltshalogenpærer	2000 W
Elektroniske trafoer	1500 W
Induktive trafoer	1000 VA
HV-LED-lamper	typ. 500 W
Kompaktlysr.	typ. 500 W
Lysstoffrør ukompensert	920 VA
Motorer	450 VA
Kapazitiv last	690 VA (560 μF)
Tilkobling	
enkel ledning	0,75 ... 4 mm ²
fintrådet med åreendehylse	0,75 ... 2,5 mm ²
Mål Ø×H	53×28 mm
Radiofrekvens	868,0 ... 868,6 MHz
Sendereffekt	maks. 20 mW
Senderens rekkevidde i fritt område	typ. 100 m
Mottakerkategori	2

6.2 Parameterliste

Apparatparametrene kan endres med eNet server:

Device and channels

Parameters	Setting options, Basic setting	Explanations
Function	Light, switching, unused Basic setting: Light	<p>Light The channel is integrated for the "Lighting" central function in the eNet SMART HOME app.</p> <p>Switching The channel is not integrated in any central function.</p> <p>Unused The channel is not displayed in the eNet SMART HOME app and is disabled for use in the commissioning interface.</p>

<p>Operating mode</p>	<p>Switching operation Push-button operation Flashing Continuous on Continuous off Basic setting: Switching operation</p>	<p>Switching operation After switch-on, the device remains stable in the "On" state, and stable in the "Off" state after switch-off.</p> <p>Push-button operation The device switches "On" when any channel button of a radio transmitter is pressed and "Off" when the button is released. It is irrelevant whether the "On" or "Off" channel button is pressed.</p> <p>Flashing Switch-on starts flashing and switch-off stops flashing. The default flash frequency is 1 Hz. This frequency is also the maximum flash frequency. The flash frequency can be changed using parameters. The parameter "Switch-off delay" is used for the pulse time and the parameter "Switch-on delay" for the pause time.</p> <p>Continuous on The output switches to continuously "On". All operations of radio transmitters and the Prog button are ignored.</p> <p>Continuous off The output switches to continuously "Off". All operations of radio transmitters and the Prog button are ignored.</p>
-----------------------	--	---

Advanced device settings

Parameters	Setting options, Basic setting	Explanations
Manual commissioning	On, Off Basic setting: On	Disables manual commissioning for all device channels. In the "Off" setting, the device cannot be reset to the factory setting.
Repeater mode	On, Off Basic setting: Off	In addition to its other functions, the device can be used as a repeater. In the "On" setting, the device repeats all the received telegrams.

Channel settings

Parameters	Setting options, Basic setting	Explanations
------------	--------------------------------	--------------

Switch-on delay	0 s ... 24 h Basic setting: 0 s	The load switches on after a delay. Repeated switch-on commands restart the delay time. If the load has not yet been switched on due to the delay when a switch-off command comes, then the load will remain off. In Flashing operating mode, the pause time is set using this parameter. Comment: The set times apply to operation using radio transmitters. The relay is switched immediately when the Prog button is pressed.
Switch-off delay	0 s ... 24 h Basic setting: 0 s	The load switches off after a delay. Repeated switch-off commands restart the delay time. If the load has not yet been switched off due to the delay when a switch-on command comes, then the load will remain on. In Flashing operating mode, the pulse times are set using this parameter. Comment: The set times apply to operation using radio transmitters. The relay is switched immediately when the Prog button is pressed.
Run-on time	0 s ... 24 h Basic setting: 0 s	As soon as a run-on time has been entered, the actuator will no longer remain on permanently, but only for the length of the run-on time. The run-on time is restarted if actuation is repeated. This parameter is directly connected to the "Manual switch-off of run-on time" parameter. Comment: The set times apply to operation using radio transmitters. The relay is switched immediately when the Prog button is pressed.
Manual switch-off of the run-on time	On, Off Basic setting: Off	Allows manual switch-off of a running run-on time. If the parameter is switched off, then a switch-off command will also switch the actuator on. This parameter is directly connected to the "Run-on time" parameter.

Operating hours	0...65535 Basic setting: Current value	The time is counted during which the load is physically switched on (relay contact closed). This parameter can be reset to "0", for example after exchanging the load. The Reset button is used to reset the meter to "0". The device must be programmed to apply the change.
-----------------	---	---

Extended channel settings

Parameters	Setting options, Basic setting	Explanations
Operating mode	Switching operation Push-button operation Flashing Continuous on Continuous off Basic setting: Switching operation	See Device and channels.
Manual commissioning	On, Off Basic setting: On	Blocks manual commissioning for the device channel. In the "Off" setting, the device cannot be reset to the factory setting.
Local Operation	On, Off Basic setting: On	Blocks the output for operation using the Prog button.
Behaviour on voltage return	On Off Last value Configured brightness Basic setting: Off	Defines the behaviour of the output after voltage return.
Timer behaviour, voltage return	Off Restart Basic setting: Off	Specifies whether the timers for switch-on delay, switch-off delay and run-on time remain off after voltage return or whether they restart. Directly connected to the parameters "Switch-on delay", "Switch-off delay" and "Run-on time".
Behaviour after the end of the disabling function	On Off no change Last value Basic setting: No change	Behaviour of the output when a block is removed.
Manual saving of the scene values	On, Off Basic setting: On	Disables the saving of the current actuator state (On/Off) as scene value in an actuator for a command via a transmitter.

Switch-off warning	On, Off Basic setting: Off	If the switch-off warning is active, the light is not switched off directly. The light goes off 30, 15 and 6 seconds before permanent switch-off. During the switch-off warning, a switch-on telegram effects direct switch-on. It is not possible to terminate the time using a switch-off telegram.
Priority, lock-out protection	0...4 Basic setting: 1	Specifies the priority for recalling and removing a scene of type Lock-out protection for the channel.
Activate lock-out protection switching state	On, Off Basic setting: Off	Defines the behaviour of the output on activating the lock-out protection.
Deactivate lock-out protection switching state	On, Off Basic setting: Off	Defines the behaviour of the output on deactivating the lock-out protection. Only visible when the priority for the lock-out protection is 0.
Priority, restraint	0...4 Basic setting: 2	Specifies the priority for recalling and removing a scene of type Restraint for the channel.
Activate forced operation switching state	On, Off Basic setting: On	Defines the behaviour of the output on activating the forced operation.
Deactivate forced operation switching state	On, Off Basic setting: Off	Defines the behaviour of the output on deactivating the forced operation. Only visible when the priority for the forced operation is 0.
Priority, wind alarm	0...4 Basic setting: 3	Specifies the priority for recalling and removing a scene of type Wind alarm for the channel.
Activate wind alarm switching state	On, Off Basic setting: Off	Defines the behaviour of the output on activating the wind alarm.
Deactivate wind alarm switching state	On, Off Basic setting: Off	Defines the behaviour of the output on deactivating the wind alarm. Only visible when the priority for the wind alarm is 0.
Priority, sun protection	0...4 Basic setting: 0	Specifies the priority for recalling and removing a scene of type Sun protection for the channel.
Activate sun protection switching state	On, Off Basic setting: On	Defines the behaviour of the output on deactivating the sun protection. Only visible when the priority for the sun protection is 0.

Deactivate sun protection switching state	On, Off Basic setting: Off	Defines the behaviour of the output on deactivating the sun protection. Only visible when the priority for the sun protection is 0.
Priority, twilight	0...4 Basic setting: 0	Specifies the priority for recalling and removing a scene of type Twilight for the channel.
Activate twilight switching state	On, Off Basic setting: On	Defines the behaviour of the output on activating the twilight function.
Deactivate twilight switching state	On, Off Basic setting: Off	Defines the behaviour of the output on deactivating the twilight function. Only visible when the priority for the twilight function is 0.
Switch off brightness overshoot	On, Off Basic setting: On	Allows automatic switch-off according to the brightness. If the parameter is On, then the light controller switches off automatically when the brightness setpoint is greatly exceeded. This parameter is not yet active, as a light controller has not yet been implemented.
Switch on brightness undershoot	On, Off Basic setting: Off	Allows automatic switch-on according to the brightness. If the parameter is On, then the light controller switches on automatically when the brightness setpoint is greatly undershot. We recommend only using the parameter in connection with the parameter "Switch-off on brightness overshoot". This parameter is not yet active, as a light controller has not yet been implemented.
Invert switching output	On, Off Basic setting: Off	Inverts the switching output from NO contact function (factory setting) to NC contact function
Minimum switching repeat time	100 ms ... 10 sec Basic setting: 100 ms	Limits the switching speed of the device by increasing the value, in order to protect the load, for example. Only when the set time has elapsed is switching possible again. The last command during the blocking time is executed after a delay. The switching repeat time starts after each switching operation.

Information window

During channel selection in the Information window, the following settings can be made or values displayed.

Display value	Explanations
Load state	The load can be switched on or off.
Restraint	Display of forced position status.
Operating hours	Display of the operating hours since the last restart in the Settings window Einstellungen .

6.3 Tilbehør

Monteringsadapter Mini-hus
eNet-server

Best.-nr. 5429 00
Best.-nr. 5301 00

6.4 Samsvar

Hermed erklærer Gira Giersiepen GmbH & Co. KG, at typen av det trådløse anlegget
Best.-nr. 5425 00

tilsvarer direktivet 2014/53/EU. Det fullstendige varenummeret finner du på apparatet. Den utførlige teksten til EU-samsvarserklæringen er tilgjengelig under følgende Internettadresse:
www.gira.de/konformitaet

6.5 Garanti

Garantien ytes via faghandel i henhold til juridiske bestemmelser.

Legg ved en beskrivelse av feilen og lever eller send defekte apparater portofritt til din forhandler (faghandel/ installasjonsbedrift/elektrofaghandel). Derfra blir apparatene sendt videre til Gira Service Center.

Gira
Giersiepen GmbH & Co. KG
Elektro-Installations-
Systeme

Industriegebiet Mermbach
Dahlienstraße
42477 Radevormwald

Postfach 12 20
42461 Radevormwald

Deutschland

Tel +49(0)21 95 - 602-0
Fax +49(0)21 95 - 602-191

www.gira.de
info@gira.de