

## Trådlös kopplings-/tryckknappsaktor 2-kanals Mini

Best. nr. : 5425 00

### Bruksanvisning

## 1 Säkerhetsanvisningar



Montering och anslutning av elektriska enheter får bara utföras av kvalificerade elektriker.

Kan medföra allvarliga kroppsskador, eldsvåda eller materiella skador. Läs och följ hela bruksanvisningen.

Risk för elstötar! Frånkoppla enheten innan arbeten utförs på den eller lasten. Slå av alla brytare som matar farlig spänning till enheten eller lasten.

Risk för elstötar! Frånkoppla inte bara enheten, det räcker inte.

Använd inte enheten som jalsuaktuator. Jalsuimotorn kan förstöras.

Radioöverföringen sker på ett icke exklusivt tillgängligt överföringssätt och är därför inte lämpligt för användning inom området säkerhetsteknik, t.ex. nödstopp och nödsamtal.

De här anvisningarna är en del av produkten och ska behållas av slutkunden.

## 2 Enhetens konstruktion

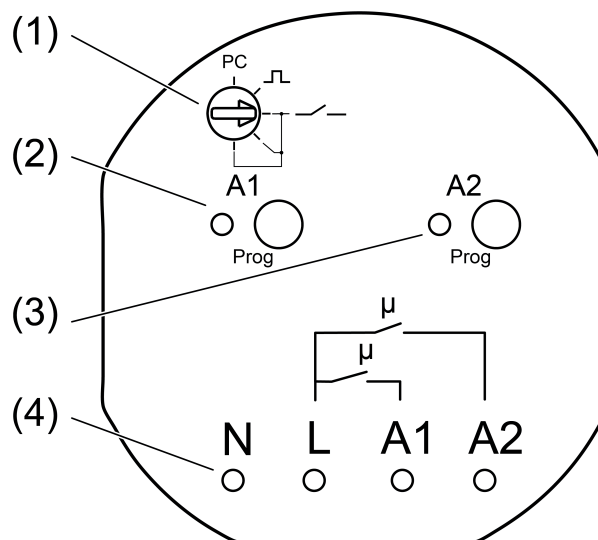


Bild 1: Vy framifrån

- (1) Driftsättsbrytare
- (2) Knappen **Prog** och statuslysdiod för utgång 1
- (3) Knappen **Prog** och statuslysdiod för utgång 2
- (4) Mätpunkter för spänningsmätning, anslutningsklämmor på baksidan

## 3 Funktion

### Ändamålsenlig användning

- Omkoppling av belysning och motorer
- Användning med avsedda eNet radiosändare
- Montering i apparatdosa enligt DIN 49073 med lämplig skyddspanel
- Montering i utanpåliggande hus eller infällt hus (tillbehör) för innertak

### Produktegenskaper

- Gemensam driftsättsbrytare för omkoppling av bryt-/avkänningsaktuatorn för båda utgångarna eller parametrering via eNet server
- Oberoende omkoppling mellan två elektriska laster
- Statussvar till radiosändaren
- Scendrift möjlig
- Statusindikering via lysdiod

#### Kopplingsdrift:

- Tillkopplingstelegram: apparaten kopplas till
- Frånkopplingstelegram: apparaten kopplas från

#### Avkänningsdrift:

- Reläkontakten förblir sluten så länge till- eller frånkopplingstelegrammen mottas
- Max. tillkopplingstid är 60 sekunder

#### Kan ställas in för varje utgång med eNet Server:

- Blinkfunktion
- Eftergångstid
- In-/urkopplingsfördröjning
- Slutkontakt- eller öppnarläge
- Förvarning om frånkoppling
- min. kopplingsupprepningsstid
- Kontrollås
- Varaktigt-På, varaktigt-Av

 Användning och signalering kan avvika från beskrivningen vid drift med eNet Server.

#### Tillsatsfunktioner med eNet Server:

- Helt krypterad trådlös överföring (AES-CCM) för eNet Server från programvaruversion 2.0
- Uppdatering av apparatmjukvaran
- Repeaterfunktion
- Välj ut felminne

### Beteende efter att strömmen kommer tillbaka

Med hjälp av eNet-Server kan beteendet efter att strömmen kommer tillbaka parametreras. Fabriksinställning: Av.

## 4 Användning

Användning sker med radiosändare, beakta radiosändarnas bruksanvisningar.

## 5 Information för elektriker

### 5.1 Montering och elektrisk anslutning



#### **FARA!**

**Elektrisk stöt vid beröring av spänningsförande delar.**

**Elektriska stötar kan leda till livshotande skador.**

**Koppla ifrån alla tillhörande säkerhetsbrytare innan du arbetar med enheten eller lasten. Täck över spänningsledande delar i omgivningen!**

#### **Ansluta och montera en aktuator**

För att överföringskvaliteten ska bli god, måste du hålla tillräckligt stort avstånd till potentiella störningskällor som t.ex. metalltytor, mikrovågsugnar, stereo- och teveanläggningar, förkopplingsdon eller transformatorer.

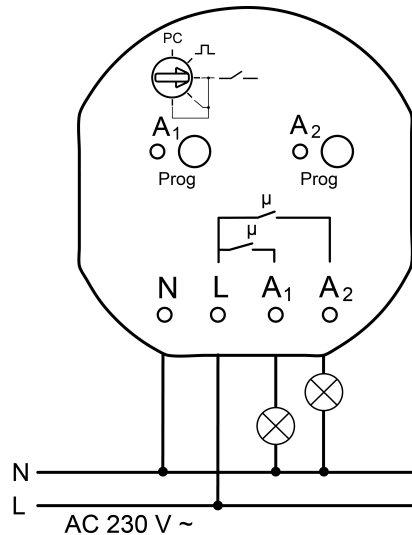


Bild 2: Anslutningsexempel

- Anslut laster enligt anslutningsexemplet (bild 2).
- Montera aktuatoren i apparatdosan på ett sådant sätt att knappen **Prog** och statuslysdioden är synliga.

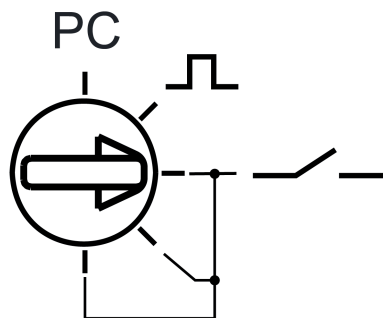


Bild 3: Driftsättsbrytare

Brytarställning	Funktion
PC	Driftsätt och parameter inställda med eNet servern *)
⌂	Avkänningsdrift
—	Kopplingsdrift

\*) Om driftlägesbrytaren vrids ur ställningen **PC** till ett annat driftläge, ställs parametrarna in på fabriksinställningarna. De inställningar som gjorts med eNet Server går förlorade.

- Ställ in driftsättsbrytaren.
- Koppla in nätspänningen.

**i** Genom att knappen Prog kort trycks in kan lasten kopplas om.  
 Statuslysdioden lyser: utgången är tillkopplad  
 Statuslysdioden är släckt: utgången är fränkopplad

- Utför idrifttagningen.

**i** I svårtillgängliga monteringsituationer ska driftsättsbrytaren efter driftsättning och funktionstest vridas till läget **PC**. Därigenom kan senare anpassningar av apparatinställningarna utföras med hjälp av eNet Server utan onödigt installationsarbete.

- Montera en passande skyddspanel.

## 5.2 Driftsättning



### FARA!

**Elektrisk stöt vid beröring av spänningsförande delar.**

**Elektriska stötar kan leda till livshotande skador.**

**Täck av de spänningsförande delarna på radiosändarna och -ställdonen, och dess omgivning, vid driftsättningen.**

- i** Ställdonet kan alternativ till den här beskrivna driftsättningen även tas i drift med eNet Server.

### Förbind utgång med radiosändare

Lasten är urkopplad.

- Håll knappen **Prog** intryckt i mer än 4 sekunder.  
Lasten kopplas till.  
Efter 4 sekunder blinkar statuslysdioden och lasten kopplas från. Under ca 1 minut befinner sig utgången i programmeringsläge.
- Sätt radiosändaren i programmeringsläge (se radiosändarens bruksanvisning).
- Utlös telegram vid radiosändaren.  
Statuslysdioden för den motsvarande utgången lyser i 5 sekunder.  
Utgången är förbunden med radiosändaren. Aktuatorn och radiosändaren lämnar automatiskt programmeringsläget.
- i** Om statuslysdioden för aktuatorn blinkar i ca. 5 sekunder, 3 gånger med 1 sekunds mellanrum, har programmeringen misslyckats. I aktuatorn eller radiosändaren är alla lagringsplatser upptagna.
- i** Knapparna Allt på och Allt av för en trådlös sändare ansluts automatiskt till aktuatorn så snart den första anslutningen upprättas till den trådlösa sändaren.
- i** Scenknapparna måste förbindas separat.

### Skilj förbindelsen till en radiosändare

- Utför samma steg som vid sammankoppling (se Ansluta en aktuator till trådlösa sändare).  
Status-LED blinkar snabbt i 5 sekunder. Aktuatorn är skild från radiosändaren. Aktuatorn och radiosändaren lämnar automatiskt programmeringsläget.
- i** Om det finns flera förbindelser eller scenknappar till en radiosändare, måste alla separeras.
- i** Allt-på- och allt-av-knapparna hos en radiosändare separeras automatiskt, så snart som den senaste förbindelsen till motsvarande radiosändare separerats. Kan ej separeras manuellt.

### Återställa utgången till fabriksinställning

Alla förbindelser till radiosändaren separeras och parametrarna återställs till fabriksinställningarna. Om driftsättsbrytaren står på **PC**, ställs kopplingsdrift in.

- i** Förbindelserna bevaras i radiosändaren, och måste raderas separat.

Lasten är urkopplad.

- Tryck på knappen **Prog** för tillhörande utgång i minst 20 sekunder.  
Lasten kopplas till.  
Efter 4 sekunder blinkar statuslysdioden och lasten kopplas från. Efter 20 sekunder blinkar statuslysdioden snabbare.
- Släpp knapp **Prog** och tryck kortvarigt på den igen inom 10 sekunder.  
Status-LED blinkar långsammare i ca 5 sekunder.  
Utgången är återställd till fabriksinställningarna.

### Återställa enheten till fabriksinställningen

- Återställ alla utgångar (se Återställa utgång till fabriksinställning).

Alla statuslysdioder blinkar så snart den sista utgången har återställts. Enheten är återställd till fabriksinställningen.

## 6 Bilaga

### 6.1 Tekniska data

Nominell spänning	AC 230 V ~
Nätfrekvens	50 / 60 Hz
Omgivningstemperatur	-25 ... +70 °C
Kopplingsström vid 35 °C	
Ohmsk	16 A (AC1)
Vid kopplingsström > 10 A anslutningsledning 2,5 mm <sup>2</sup>	
Apparatens strömbelastbarhet	max. 16 A
Lysrörslampor	4 AX
Min. kopplingsström AC	100 mA
Kontakttyp	μ
Standbyeffekt	max. 0,5 W
Anslutningseffekt per utgång vid 35 °C	
Glödlampor	2300 W
HV-halogenlampor	2000 W
Elektroniska transformatorer	1500 W
Induktiva transformatorer	1000 VA
HV-LED lampor	typ. 500 W
Kompaktlysrör	typ. 500 W
Okompenserade lysrörslampor	920 VA
Motorer	450 VA
Kapacitiv last	690 VA (560 μF)
Anslutning	
Entråds	0,75 ... 4 mm <sup>2</sup>
Fintrådig med ändhylsa	0,75 ... 2,5 mm <sup>2</sup>
Mått Ø×H	53×28 mm
Radiofrekvens	868,0 ... 868,6 MHz
Sändningseffekt	max. 20 mW
Sändningsräckvidd i öppet fält	typ. 100 m
Mottagarkategori	2

### 6.2 Parameterlistan

Enhetsparametrarna kan ändras med eNet-servern:

#### Device and channels

Parameters	Setting options, Basic setting	Explanations
Function	Light, switching, unused Basic setting: Light	<p>Light The channel is integrated for the "Lighting" central function in the <b>eNet SMART HOME app</b>.</p> <p>Switching The channel is not integrated in any central function.</p> <p>Unused The channel is not displayed in the <b>eNet SMART HOME app</b> and is disabled for use in the commissioning interface.</p>

<p>Operating mode</p>	<p>Switching operation                  Push-button operation                  Flashing                  Continuous on                  Continuous off                  Basic setting: Switching operation</p>	<p>Switching operation                  After switch-on, the device remains stable in the "On" state, and stable in the "Off" state after switch-off.</p> <p>Push-button operation                  The device switches "On" when any channel button of a radio transmitter is pressed and "Off" when the button is released. It is irrelevant whether the "On" or "Off" channel button is pressed.</p> <p>Flashing                  Switch-on starts flashing and switch-off stops flashing. The default flash frequency is 1 Hz. This frequency is also the maximum flash frequency. The flash frequency can be changed using parameters. The parameter "Switch-off delay" is used for the pulse time and the parameter "Switch-on delay" for the pause time.</p> <p>Continuous on                  The output switches to continuously "On". All operations of radio transmitters and the <b>Prog</b> button are ignored.</p> <p>Continuous off                  The output switches to continuously "Off". All operations of radio transmitters and the <b>Prog</b> button are ignored.</p>
-----------------------	--	---

### Advanced device settings

Parameters	Setting options, Basic setting	Explanations
Manual commissioning	On, Off Basic setting: On	Disables manual commissioning for all device channels. In the "Off" setting, the device cannot be reset to the factory setting.
Repeater mode	On, Off Basic setting: Off	In addition to its other functions, the device can be used as a repeater. In the "On" setting, the device repeats all the received telegrams.

### Channel settings

Parameters	Setting options, Basic setting	Explanations
------------	--------------------------------	--------------

Switch-on delay	0 s ... 24 h Basic setting: 0 s	The load switches on after a delay. Repeated switch-on commands restart the delay time. If the load has not yet been switched on due to the delay when a switch-off command comes, then the load will remain off. In Flashing operating mode, the pause time is set using this parameter. Comment: The set times apply to operation using radio transmitters. The relay is switched immediately when the <b>Prog</b> button is pressed.
Switch-off delay	0 s ... 24 h Basic setting: 0 s	The load switches off after a delay. Repeated switch-off commands restart the delay time. If the load has not yet been switched off due to the delay when a switch-on command comes, then the load will remain on. In Flashing operating mode, the pulse times are set using this parameter. Comment: The set times apply to operation using radio transmitters. The relay is switched immediately when the <b>Prog</b> button is pressed.
Run-on time	0 s ... 24 h Basic setting: 0 s	As soon as a run-on time has been entered, the actuator will no longer remain on permanently, but only for the length of the run-on time. The run-on time is restarted if actuation is repeated. This parameter is directly connected to the "Manual switch-off of run-on time" parameter. Comment: The set times apply to operation using radio transmitters. The relay is switched immediately when the <b>Prog</b> button is pressed.
Manual switch-off of the run-on time	On, Off Basic setting: Off	Allows manual switch-off of a running run-on time. If the parameter is switched off, then a switch-off command will also switch the actuator on. This parameter is directly connected to the "Run-on time" parameter.

Operating hours	0...65535 Basic setting: Current value	The time is counted during which the load is physically switched on (relay contact closed). This parameter can be reset to "0", for example after exchanging the load. The Reset button is used to reset the meter to "0". The device must be programmed to apply the change.
-----------------	---	---

### Extended channel settings

Parameters	Setting options, Basic setting	Explanations
Operating mode	Switching operation Push-button operation Flashing Continuous on Continuous off Basic setting: Switching operation	See Device and channels.
Manual commissioning	On, Off Basic setting: On	Blocks manual commissioning for the device channel. In the "Off" setting, the device cannot be reset to the factory setting.
Local Operation	On, Off Basic setting: On	Blocks the output for operation using the <b>Prog</b> button.
Behaviour on voltage return	On Off Last value Configured brightness Basic setting: Off	Defines the behaviour of the output after voltage return.
Timer behaviour, voltage return	Off Restart Basic setting: Off	Specifies whether the timers for switch-on delay, switch-off delay and run-on time remain off after voltage return or whether they restart. Directly connected to the parameters "Switch-on delay", "Switch-off delay" and "Run-on time".
Behaviour after the end of the disabling function	On Off no change Last value Basic setting: No change	Behaviour of the output when a block is removed.
Manual saving of the scene values	On, Off Basic setting: On	Disables the saving of the current actuator state (On/Off) as scene value in an actuator for a command via a transmitter.



Switch-off warning	On, Off Basic setting: Off	If the switch-off warning is active, the light is not switched off directly. The light goes off 30, 15 and 6 seconds before permanent switch-off. During the switch-off warning, a switch-on telegram effects direct switch-on. It is not possible to terminate the time using a switch-off telegram.
Priority, lock-out protection	0...4 Basic setting: 1	Specifies the priority for recalling and removing a scene of type Lock-out protection for the channel.
Activate lock-out protection switching state	On, Off Basic setting: Off	Defines the behaviour of the output on activating the lock-out protection.
Deactivate lock-out protection switching state	On, Off Basic setting: Off	Defines the behaviour of the output on deactivating the lock-out protection. Only visible when the priority for the lock-out protection is 0.
Priority, restraint	0...4 Basic setting: 2	Specifies the priority for recalling and removing a scene of type Restraint for the channel.
Activate forced operation switching state	On, Off Basic setting: On	Defines the behaviour of the output on activating the forced operation.
Deactivate forced operation switching state	On, Off Basic setting: Off	Defines the behaviour of the output on deactivating the forced operation. Only visible when the priority for the forced operation is 0.
Priority, wind alarm	0...4 Basic setting: 3	Specifies the priority for recalling and removing a scene of type Wind alarm for the channel.
Activate wind alarm switching state	On, Off Basic setting: Off	Defines the behaviour of the output on activating the wind alarm.
Deactivate wind alarm switching state	On, Off Basic setting: Off	Defines the behaviour of the output on deactivating the wind alarm. Only visible when the priority for the wind alarm is 0.
Priority, sun protection	0...4 Basic setting: 0	Specifies the priority for recalling and removing a scene of type Sun protection for the channel.
Activate sun protection switching state	On, Off Basic setting: On	Defines the behaviour of the output on deactivating the sun protection. Only visible when the priority for the sun protection is 0.

Deactivate sun protection switching state	On, Off Basic setting: Off	Defines the behaviour of the output on deactivating the sun protection. Only visible when the priority for the sun protection is 0.
Priority, twilight	0...4 Basic setting: 0	Specifies the priority for recalling and removing a scene of type Twilight for the channel.
Activate twilight switching state	On, Off Basic setting: On	Defines the behaviour of the output on activating the twilight function.
Deactivate twilight switching state	On, Off Basic setting: Off	Defines the behaviour of the output on deactivating the twilight function. Only visible when the priority for the twilight function is 0.
Switch off brightness overshoot	On, Off Basic setting: On	Allows automatic switch-off according to the brightness. If the parameter is On, then the light controller switches off automatically when the brightness setpoint is greatly exceeded. This parameter is not yet active, as a light controller has not yet been implemented.
Switch on brightness undershoot	On, Off Basic setting: Off	Allows automatic switch-on according to the brightness. If the parameter is On, then the light controller switches on automatically when the brightness setpoint is greatly undershot. We recommend only using the parameter in connection with the parameter "Switch-off on brightness overshoot". This parameter is not yet active, as a light controller has not yet been implemented.
Invert switching output	On, Off Basic setting: Off	Inverts the switching output from NO contact function (factory setting) to NC contact function
Minimum switching repeat time	100 ms ... 10 sec Basic setting: 100 ms	Limits the switching speed of the device by increasing the value, in order to protect the load, for example. Only when the set time has elapsed is switching possible again. The last command during the blocking time is executed after a delay. The switching repeat time starts after each switching operation.

### Information window

During channel selection in the Information window, the following settings can be made or values displayed.

Display value	Explanations
Load state	The load can be switched on or off.
Restraint	Display of forced position status.
Operating hours	Display of the operating hours since the last restart in the Settings window <b>Einstellungen</b> .

### 6.3 Tillbehör

Monteringsadapter mini-hus  
eNet-server

Best. nr. 5429 00  
Best. nr. 5301 00

### 6.4 Förklaring om överensstämmelse

Härmed intygar Gira Giersiepen GmbH & Co. KG att det trådlösa systemet av typ  
Best. nr. 5425 00

överensstämmer med direktivet 2014/53/EU. Fullständigt artikelnummer hittar du på apparaten.  
Hela innehållet i EU-försäkran om överensstämmelse finns på följande webbplats:  
[www.gira.de/konformitaet](http://www.gira.de/konformitaet)

### 6.5 Garanti

Garantin hanteras över fackhandeln, inom ramen för de lagstadgade bestämmelserna.

Lämna eller skicka defekta apparater portofritt med en felbeskrivning till din ansvarige försäljare (fackhandel/installationsföretag/elfackhandel). Denne ser till att apparaterna skickas till Gira Service Center.

**Gira**  
**Giersiepen GmbH & Co. KG**  
Elektro-Installations-  
Systeme

Industriegebiet Mermbach  
Dahlienstraße  
42477 Radevormwald

Postfach 12 20  
42461 Radevormwald

Deutschland

Tel +49(0)21 95 - 602-0  
Fax +49(0)21 95 - 602-191

[www.gira.de](http://www.gira.de)  
[info@gira.de](mailto:info@gira.de)