

Trådløs styreenhet DALI 1-kanals, Mini

Best.-nr.: 5422 00

Bruksanvisning**1 Sikkerhetsinformasjon**

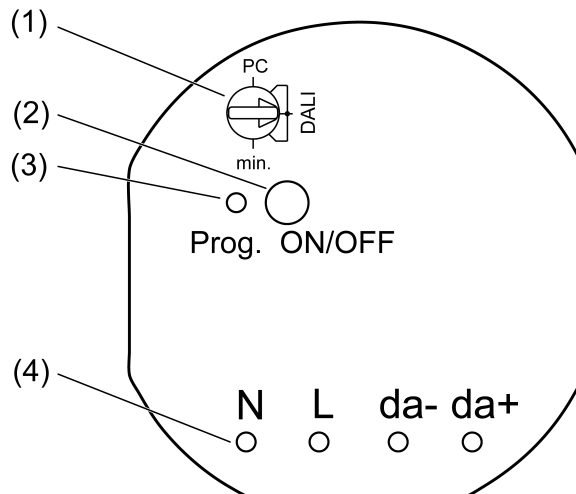
Montering og tilkobling av elektriske apparater må kun gjennomføres av elektrikere.

Fare for alvorlige personskader, brann og materielle skader. Les driftshåndboken, og følg den.

Fare for elektrisk støt. Frikobles før gjennomføring av arbeider på apparatet eller lasten. Ta herved hensyn til alle ledningsvernbyttere som gir farlig spenning på apparatet eller lasten.

Fare for elektrisk støt. Apparatet er ikke egnet for frikobling.

Denne anvisningen er en del av produktet og skal være hos sluttkunden.

2 Apparatets oppbygning

Bilde 1: Sett forfra

- (1) Driftsformbryter
- (2) Tast **Prog**
- (3) Status-LED
- (4) Målepunkt for spenningsmåling, koblingsklemmer på bakside

3 Forskriftsmessig bruk

- Kobling og lysstyrkeinnstilling for DALI-lamper
- Betjening med egnede trådløse sendere
- Montering i apparatkontakt iht. DIN 49073 i kombinasjon med et egnet deksel
- Montering i age in utvendig eller innvendig hus (tilbehør) mellomtak

Produktegenskaper

- Felles drift av alle tilkoblede DALI-seriekoblingsapparater, Broadcast.
- Elektronisk kortslutningsvern til DALI-forsyningen med varig utkobling etter 8 sekunder
- Elektronisk overtemperaturvern til DALI-forsyningen med holder
- DALI-forsyning for maksimalt 12 forbrukere
- Det er mulig å forsyne opptil 72 forbrukere ved å parallellkoble opptil 6 DALI-styreenheter

- Innkoblingslysstyrken kan lagres permanent
- Den minimale lysstyrken kan lagres permanent
- Scenedrift er mulig
- Statusvisning med LED
- Statustilbakemelding til trådløs sender
- Seriekoblede DALI-apparater kan kobles med tasten **Prog**

Kan stilles inn med eNet-server:

- Maksimal lysstyrke
- Dimmehastighet
- Start-/ stoppforsinkelse
- Opp-/ neddimningsrampe
- Utkoblingsadvarselen
- Betjeningssperrer
- Konstant på, konstant av
- Hotellfunksjon
- Forsinkelsestid
- Lysregulering

i Ved drift med eNet-serveren, kan betjeningen og signaliseringen som beskrives her, avvike.

Tilleggsfunksjoner med eNet-server:

- Fullstendig kryptert trådløs overføring (AES-CCM) fra og med eNet Server programvare versjon 2.0
- Oppdatering av apparatprogramvaren
- Repeaterfunksjon
- Lese ut feilminne

Atferd etter strømsvikt og når den kommer tilbake

Med eNet-serveren kan karakteristikken når nettspenningen kommer tilbake parametriseres. Fabrikkinnstilling: Lyset slås av ved buss-/nettspenningsretur. Etter korttidige strømbrudd eller ved drift på flere ytterledere kan det ta noen sekunder før lyset slås av. I dette tidsrommet blir en i et DALI-seriekoblingsapparat lagret verdi – PowerON-Level – ropt opp.

i Belysningens lysstyrke ved manglende DALI-telegrammer – PowerON-Level – og ved svikt i DALI-systemspenningen – SystemFailure-Level – er lagret i DALI-seriekoblingsapparatet og kan ikke endres via aktoren.

4 Betjening

Styring med trådløs sender

Betjeningen skjer via trådløse sendere, følg anvisningen til trådløse sendere.

Betjeningen gjelder alltid for alle tilkoblede DALI-seriekoblingsapparater, Broadcast.

5 Informasjon for autoriserte elektrikere

5.1 Montering og elektrisk tilkobling



FARE!

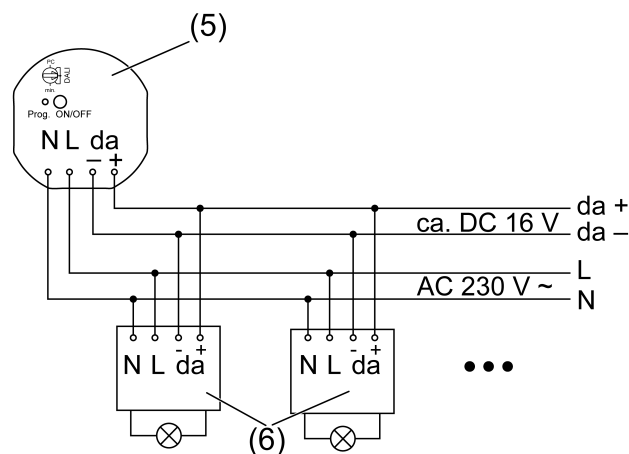
Berøring av spenningsførende deler gir elektrisk støt.

Elektrisk støt kan medføre død.

Frikoble alle tilhørende ledningsbeskyttelsesbrytere før gjennomføring av arbeider på apparatet eller lasten. Tildekk spenningsførende deler i omgivelsen!

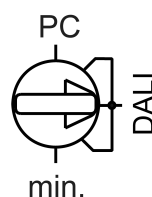
Koble til og montere styreenheten

For å oppnå god sendekvalitet må en holde tilstrekkelig avstand til mulige støykilder, f. eks. metalliske flater, mikrobølgeovner, stereo- og TV-anlegg, seriekoblede apparater eller transformatorer.



Bilde 2: Tilkoblingseksempel

- i** Tilkoblede DALI-forbrukere kan drives på forskjellige ytterledere.
- i** Styreledning og lastledning skal ikke legges i en felles ledning, f.eks. NYM J 5×1,5.
- i** Styreledningen skal samsvare med VDE-forskriftene om 250 V-ledninger med hensyn til type, tverrsnitt og legging, DALI-grensesnittet er basisisolert.
- Koble til styreenheten (5) og DALI-seriekoblingsapparater (6) iht. tilkoblingseksemplene (Bilde 2). Derved må en følge angivelsene til produsenten av seriekoblingsapparatene.
- i** Ved flere enn 12 DALI-forbrukere kan det kobles til opp til fem ekstra styreenheter. Pass på riktig polaritet.
- Hvis flere ledningsbeskyttelsesbrytere forsyner apparatet eller lasten med farlige spenninger, skal ledningsbeskyttelsesbrytere kobles eller merkes, slik at frikobling sikres.
- Sett styreenheten inn i apparatkontakten, slik at **Prog**-tasten (2) og status-LED (3) blir synlige.



Bilde 3: Driftsformbryter

Bryterstilling	Funksjon
PC	Driftsform og parameter stilt inn med eNet server *)
DALI	DALI-drift
min.	Innstilling av minimumslysstyrken

*) Hvis driftsformbryteren dreies fra stilling **PC**, tilbakestilles driftsformen og parameterne på fabrikkinnstillingen. Innstillingene som gjøres med eNet serveren går tapt.

- Stille inn driftsformbryteren (1).
- Slå på nettspenningen.
- i** Ved å kort trykke på tasten **Prog** kan seriekoblingsapparatene kobles.
Status LED (3) lyser: koblet inn
Status-LED (3) er av: koblet ut
- Foreta igangsetting.
- Monter lokket.

5.2 Igangsetting



FARE!

Berøring av spenningsførende deler gir elektrisk støt.

Elektrisk støt kan medføre død.

Ved igangsetting må de spenningsførende delene på trådløse sendere og -aktorer og i deres omgivelse dekkes til.

- i** Styreenheten kan alternativt til igangsetting som beskrives her også tas i drift med eNet server.

Forbinde med trådløse sendere

- i** Dersom flere styreenheter er parallellkoblet, alle trådløse sendere må kun forbindes med en styreenhet.

Lasten er slått av.

- Trykk på tasten **Prog** (2) i lenger enn 4 sekunder.
Etter 4 sekunder blinker status-LED (3). Styreenheten befinner seg i programmeringsmodus i ca. 1 minutt.
- Sette den trådløse senderen i programmeringsmodus (se veiledningen for den trådløse senderen).
- Utløs et telegram på den trådløse senderen.
Status-LED lyser i 5 sekunder.

Styreenheten er forbundet med den trådløse senderen. Styreenheten og den trådløse senderen forlater automatisk programmeringsmodusen.

- i** Hvis statuslysdioden til styreenheten i ca. 5 sekunder blinker 3-ganger med et mellomrom på 1 sekund, var programmeringen ikke vellykket. Alle lagringsplassene i aktuatoren eller den trådløse senderen er opptatt.

- i** Alt-På- og Alt-Av-taster til en trådløs sender forbindes automatisk med styreenheten, straks den første forbindelsen til den trådløse senderen er blitt opprettet.
Scenetaster må forbindes separat med styreenheten.

Koble fra forbindelsen til en trådløs sender

- Gjennomfør de samme trinnene som ved forbindelsen (se forbinde med trådløs sender).

Status-LED (3) blinker raskt i 5 sekunder. Styreenheten er koblet fra den trådløse senderen. Styreenheten og den trådløse senderen forlater automatisk programmeringsmodusen.

- i** Hvis det finnes flere forbindelser eller scenetaster til en trådløs sender, må alle kobles fra enkeltvis.
- i** Alt-På- og Alt-Av-taster til en trådløs sender kobles automatisk fra straks den siste forbindelsen til den trådløse senderen er blitt koblet fra. Manuell frakobling er ikke mulig.

Tilbakestill styreenheten til fabrikkinnstilling

Alle forbindelser til trådløse sendere kobles fra og parametere tilbakestilles til fabrikkinnstilling.

- i** I de trådløse senderne opprettholdes alle forbindelser og må slettes separat.

Lasten er slått av.

- Trykk tasten **Prog** i minst 20 sekunder.
Etter 4 sekunder blinker status-LEDen. Etter 20 sekunder blinker status-LEDen raskere.
- Slipp tasten **Prog** og trykk den en gang til kort innen 10 sekunder.
Status-LED blinker i ca. 5 sekunder saktere.
Styreenheten er tilbakestilt til fabrikkinnstilling.

Stille inn minimumslysstyrke

For hver utgang kan den minimale lysstyrken stilles i ett område på ca. 1...67 %, når f. eks. lyset blinker ved lav lysstyrke eller for å utjevne lysstyrkeforskjeller.

- Slå på lyset.
 - Dreie driftsformbryteren (1) i stillingen **min.**
Lyset slås på med maksimal lysstyrke i ca. 2 sekunder.
Lyset slås av og kobles etter ca. 2 sekunder om til den siste innstilte lysstyrken.
 - Still inn lysstyrken med den trådløse senderen.
 - Drei driftsformbryteren tilbake i den opprinnelige i stillingen.
Når en forlater stillingen **min.** lagres den minimale lysstyrken. For bekreftelse kobles lyset til maksimal lysstyrke og etter ca. 2 sekunder om til den innstilte minimale lysstyrken.
- i** Avhengig av DALI-forkoblingsenheten som brukes kan signaliseringen avvike fra den som beskrives her.

Lagre innkoblingslysstyrken

- Slå på lyset.
- Still inn lysstyrken med den trådløse senderen.
- Trykk på tasten **Prog** (2) i lenger enn 4 sekunder.
Lyset koples kort ut og koples så inn på den nye innkoblingslysstyrken.
Innkoblingslysstyrken er lagret.

- i** Alternativt kan innkoblingslysstyrken lagres med en trådløs sender, f. eks. veggsender.

6 Tekniske data

Nominell spenning	AC 230 V~
Nettfrekvens	50 / 60 Hz
Effektøptak	maks. 2 W
Omgivelsestemperatur	-25 ... +70 °C
Nominell spenning DALI	DC 16 V (type)
Utgangsstrøm	maks. 24 mA
Antall DALI-forbrukere	maks. 12

Antall parallelle styreenheter	maks. 6
Effektreduksjon	
Antall DALI-forbrukere over 45 °C	maks. 8
Tilkobling	
enkel ledning	0,75 ... 4 mm ²
fintrådet med åreendehylse	0,75 ... 2,5 mm ²
Mål Ø×H	53×28 mm
Radiofrekvens	868,0 ... 868,6 MHz
Sendereffekt	maks. 20 mW
Senderens rekkevidde i fritt område	typ. 100 m
Mottakerkategori	2

7 Parameterliste

Apparatparametrene kan endres med eNet server:

Apparat og kanaler

Parametere	Innstillingsmuligheter, basisinnstillinger	Forklaringer
Funksjon	Lys, ikke i bruk Basisinnstilling: Lys	Lys Kanalen integreres i sentralfunksjonen "Belysning" i eNet SMART HOME app . Ikke i bruk Kanalen vises ikke i eNet SMART HOME app og er sperret for bruk i igangsettingsgrensesnittet.
Driftsform	Normaldrift Konstant på Konstant av Basisinnstilling: Normaldrift	Normaldrift Utgangen kan betjenes med trådløse sendere og med tasten Prog . Konstant på Utgangen kobler konstant "På". Alle betjeningene fra trådløse sendere og med tasten Prog ignoreres. Konstant av Utgangen kobler konstant "Av". Alle betjeningene fra trådløse sendere og med tasten Prog ignoreres.

Avanserte apparatinnstillinger

Parametere	Innstillingsmuligheter, basisinnstillinger	Forklaringer
Manuell igangsetting	På, Av Basisinnstilling: På	Sperrer manuell igangsetting for apparatkanalen. Merknad: Ved innstilling "Av"

Parametere	Innstillingsmuligheter, basisinnstillinger	Forklaringer
		kan apparatet ikke lenger tilbakestilles til fabrikkinnstillingen.
Gjentakermodus	På, Av Basisinnstilling: Av	I tillegg til de andre funksjonene kan apparatet brukes som gjentaker. Ved innstillingen "På" gjentar apparatet alle mottatte telegrammer.

Kanalinnstillinger

Parametere	Innstillingsmuligheter, basisinnstillinger	Forklaringer
Innkoblingslysstyrken	1...100 % Basisinnstilling: 100 %	Ved kort betjening kobler utgangen om på den innstilte innkoblingslysstyrkeverdien. Merk: Hvis verdien ligger over den innkoblede maksimale lysstyrken eller under den minimale lysstyrken, kobles det om til den enkelte grenseverdien.
Minimal lysstyrke	1...67 % Basisinnstilling: 5 %	Legger fast den minimale innstillbare lysstyrken. Merk: Hvis parametere eller sceneverdier er stilt inn mindre enn den minimale lysstyrken, dimmes det til minimal lysstyrke.
Maksimal lysstyrke	75...100 % Basisinnstilling: 100 %	Legger fast den maksimale innstillbare lysstyrken. Merk: Hvis parametere eller sceneverdier er stilt inn større enn den maksimale lysstyrken, dimmes det til maksimal lysstyrke.
Dimme-reguleringstid	1...60 s Basisinnstilling: 4 s	Periode fra minimale lysstyrke til maksimal lysstyrke er nådd (dimme-hastighet).
Innkopingsforsinkelse	0 s...24 h Basisinnstilling: 0 s	Kobler inn lasten forsinket. Gjentatte innkoblingskommandoer starter forsinkelsestiden på nytt. Dersom last grunnet forsinkelsen ikke er koblet inn når det sendes en utkoblingskommando, forblir lasten av. Merk: Den innstilte tiden gjelder ved betjening via

Parametere	Innstillingsmuligheter, basisinnstillinger	Forklaringer
		trådløs sender. Ved å trykke på tasten Prog kobles det omgående.
Stoppforsinkelse	0 s...24 h Basisinnstilling: 0 s	Kobler ut lasten forsinket. Gjentatte utkoblingskommandoer starter forsinkelsestiden på nytt. Dersom last grunnet forsinkelsen ikke er koblet ut når det sendes en innkoblingskommando, forblir lasten koblet inn. Merk: Den innstilte tiden gjelder ved betjening via trådløs sender. Ved å trykke på tasten Prog kobles det omgående.
Oppdimmingsrampe	0 s...24 h Basisinnstilling: 0 s	Periode fra innkobling til innkoblingslysstyrken er nådd. Lyset slås på med minimal lysstyrke og dimmes deretter til innkoblingslysstyrke. Gjelder kun ved innkobling med sendere (kort betjening). Når en henter scener eller kobler med logikkomponenter aktiveres innkoblingslysstyrken med såkalt myk-dimming (kan ikke parametriseres).
Neddimmingsrampe	0 s...24 h Basisinnstilling: 0 s	Periode til den minimale lysstyrken er nådd. Lyset dimmes til minimal lysstyrke og kobles ut. Gjelder kun ved utkobling med sendere (kort betjening). Når det hentes opp scener eller ved kobling med logikkomponenter slås den direkte av.
Forsinkelsestid	0 s...24 h Basisinnstilling: 0 s	Straks en forsinkelsestid er ført inn, forblir aktuatoren ikke lenger permanent innkoblet, men kun for varigheten til forsinkelsestiden. Hvis en trykker en gang til, startes forsinkelsestiden på nytt. Denne parameteren står i direkte forbindelse med parameteren "Manuell utkobling av forsinkelsestiden". Merk: Den innstilte tiden gjelder ved betjening via

Parametere	Innstillingsmuligheter, basisinnstillinger	Forklaringer
		trådløs sender. Ved å trykke på tasten Prog kobles det omgående.
Manuell utkobling av forsinkelsestiden	På, Av Basisinnstilling: Av	Tillater manuell utkobling av en pågående forsinkelsestid. Dersom parameteren er slått av, fører en utkoblingskommando også til innkobling av aktuatoren. Viser kun, hvis det er blitt stilt inn en forsinkelsestid.
Driftstimer	0...65535 Basisinnstilling: Aktuell verdi	Det som telles er tiden, som lasten er fysisk innkoblet. Denne parameteren kan f.eks. etter utveksling av lasten igjen settes på "0". Via bryteren Tilbakestill, tilbakestilles telleren på "0". For å lagre endringen må apparatet programmeres.

Avanserte kanalinnstillinger

Parametere	Innstillingsmuligheter, basisinnstillinger	Forklaringer
Driftsform	Normaldrift Konstant på Konstant av Basisinnstilling: Normaldrift	se apparat og kanaler
Manuell igangsetting	På, Av Basisinnstilling: På	Sperrer manuell igangsetting for apparatkanalen. Merknad: Ved innstilling "Av" kan apparatet ikke lenger tilbakestilles til fabrikkinnstillingen.
Lokal betjening	På, Av Basisinnstilling: På	Sperrer utgangen for betjening via tasten Prog .
Karakteristikk når strømmen er tilbake	På Av Siste verdi Parametrisert lysstyrke Basisinnstilling: Av	Bestemmer karakteristikken til utgangen etter at strømmen er tilbake.
Lysstyrke når strømmen er tilbake	0...100 % Basisinnstilling: 100 %	Lysstyrkeverdi, som utgangen stiller inn etter at strømmen er tilbake (nettspenning). Parameteren "Karakteristikk etter at strømmen er tilbake" må stilles inn på "Parametrisert posisjon". Merk: Hvis verdien ligger over den innkoblede maksimale lysstyrken eller under den

Parametere	Innstillingsmuligheter, basisinnstillinger	Forklaringer
		minimale lysstyrken, kobles det om til den enkelte grenseverdien.
Karakteristikk etter slutten av sperrefunksjonen	På Av ingen endring Siste verdi Basisinnstilling: ingen endring	Karakteristikken til utgangen etter oppheving av en sperre.
Manuell lagring av sceneverdier	På, Av Basisinnstilling: På	Sperrer lagring av den aktuelle lysstyrkeverdien som sceneverdi i en aktor, ved en kommando via en sender.
Utkoblingsadvarselen	På, Av Basisinnstilling: Av	Ved aktivert utkoblingsforvarsling blir det ved utkobling i løpet av 30 sekunder dimmet til minimal lysstyrke og så slått av. Hvis parameteren "Neddimmingsrampe" er parametrisert mer enn 30 s, tas det hensyn til varigheten til neddimningsrampen. Hvis det i løpet av neddimningen sendes en annen kommando f.eks. innkobling eller sceneinnhenting, stopper utkoblingsforvarslingen og kommandoen blir utført. En utkoblingskommando starter tiden til utkoblingsvarslingen på nytt. Merk: Den innstilte tiden gjelder ved betjening via trådløs sender. Ved å trykke på tasten Prog kobles det omgående.
Prioritet utestengningsbeskyttelse	0...4 Basisinnstilling: 1	Legger for kanalen fast prioriteten til innhenting og oppheving av en scene til type utestengningsbeskyttelse. Merk: 1 er den høyeste prioriteten og 4 den laveste prioriteten. 0 betyr ingen prioritet.
Hente opp lysstyrkeverdi utestengningsbeskyttelse	0...100 % Basisinnstilling: 0 %	Bestemmer karakteristikken til utgangen når en henter opp utestengningsbeskyttelsen.
Oppheve lysstyrkeverdi utestengningsbeskyttelse	0...100 % Basisinnstilling: 0 %	Bestemmer karakteristikken til utgangen når en opphever utestengningsbeskyttelsen. Viser kun hvis prioriteten for utestengningsbeskyttelsen er 0.

Parametere	Innstillingsmuligheter, basisinnstillinger	Forklaringer
Prioritet tvangsstyring	0...4 Basisinnstilling: 2	Legger for kanalen fast prioriteten til innhenting og oppheving av en scene til type tvangsstyring.
Hente opp lysstyrkeverdi tvangsstyring	0...100 % Basisinnstilling:100 %	Bestemmer karakteristikken til utgangen når en henter opp tvangsstyringen.
Oppheve lysstyrkeverdi tvangsstyring	0...100 % Basisinnstilling: 0 %	Bestemmer karakteristikken til utgangen når en opphever tvangsstyringen. Viser kun hvis prioriteten for tvangsstyringen er 0.
Prioritet vindalarm	0...4 Basisinnstilling: 3	Legger for kanalen fast prioriteten til innhenting og oppheving av en scene til type vindalarm.
Hente opp lysstyrkeverdi vindalarm	0...100 % Basisinnstilling: 0 %	Bestemmer karakteristikken til utgangen når en henter opp vindalarmen.
Oppheve lysstyrkeverdi vindalarm	0...100 % Basisinnstilling: 0 %	Bestemmer karakteristikken til utgangen når en opphever vindalarmen. Viser kun hvis prioriteten for vindalarmen er 0.
Prioritet solbeskyttelse	0...4 Basisinnstilling: 0	Legger for kanalen fast prioriteten til innhenting og oppheving av en scene til type solbeskyttelse.
Hente opp lysstyrkeverdi solbeskyttelse	0...100 % Basisinnstilling:100 %	Bestemmer karakteristikken til utgangen når en henter opp solbeskyttelsen.
Oppheve lysstyrkeverdi solbeskyttelse	0...100 % Basisinnstilling: 0 %	Bestemmer karakteristikken til utgangen når en opphever solbeskyttelsen. Viser kun hvis prioriteten for solbeskyttelsen er 0.
Prioritet skumring	0...4 Basisinnstilling: 0	Legger for kanalen fast prioriteten til innhenting og oppheving av en scene til type skumring.
Hente opp lysstyrkeverdi skumring	0...100 % Basisinnstilling:100 %	Bestemmer karakteristikken til utgangen når en henter opp skumringsfunksjonen.
Oppheve lysstyrkeverdi skumring	0...100 % Basisinnstilling: 0 %	Bestemmer karakteristikken til utgangen når en opphever skumringsfunksjonen. Viser kun hvis prioriteten for skumringsfunksjonen er 0.

Parametere	Innstillingsmuligheter, basisinnstillinger	Forklaringer
Utkobling overskridelse av lysstyrke	På, Av Basisinnstilling: På	Gjør det mulig med automatisk utkobling avhengig av lysstyrken. Hvis parameteren er PÅ, kobles lysreguleringen automatisk av ved tydelig overskridelse av lysstyrke-referanseverdien. Merk: Denne parameteren er ikke aktivert, siden en lysregulering ikke er blitt integrert.
Innkobling underskridelse av lysstyrke	På, Av Basisinnstilling: Av	Gjør det mulig med automatisk innkobling avhengig av lysstyrken. Hvis parameteren er PÅ, kobles lysreguleringen automatisk på ved underskridelse av lysstyrke-referanseverdien. Det anbefales at parametren kun brukes i forbindelse med parameteren "Utkobling ved underskridelse av lysstyrke". Merk: Denne parameteren er ikke aktivert, siden en lysregulering ikke er blitt integrert.
Hotellfunksjon	På, Av Basisinnstilling: Av	Ved aktivert hotellfunksjon blir det ved en utkoblingskommando dimmet til 20 % lysstyrke. Utkobling er kun mulig med en kommando med tvangsstyring. Merk: Hvis den minimale lysstyrken er stilt inn større enn 20 %, blir det ved aktivert hotellfunksjon dimmet til den innstilte minimale lysstyrken.

Vindu informasjon

I vinduet Informasjon er det mulig å styre lasten og vise informasjon om apparatet.

Kanalstyring/kanalinformasjon

Visningsverdi	Forklaringer
Aktuell dimmeverdi	Lasten kan dimmes via glidebryteren eller ved legge inn en lysstyrkeverdi.
Lasttilstand	Lasten kan slås på eller av.
Tvangsstyring	Visning av statusen til tvangsstyring.
Driftstimer	Visning av driftstimer etter siste tilbakestilling i vinduet Einstellungen .

8 Hjelp hvis det oppstår problemer

DALI-seriekoblingsapparatet kobler om til System-Failure-Level. Det er ikke mulig å betjene enheten.

Årsak 1: Kortslutningsbeskyttelsen er utløst, DALI-spenning er slått av. Status-LED (3) blinker alltid 3-ganger med en avstand på 1 sekund.

Koble styreenheten fra strømmettet, dertil slås ledningsvern Bryter av.

Fjern kortslutningen.

Slå ledningsvern bryter og apparatet på igjen.

i Kortslutningsbeskyttelsen er ikke basert på en konvensjonell sikring, ikke noe galvanisk skille av DALI-strømkretsen.

Årsak 2: Overtemperaturvernet til styreenheten er utløst, DALI-spenning er slått av. Status-LED blinker alltid 3-ganger med en avstand på 1 sekund.

Koble styreenheten fra strømmettet, dertil slås ledningsvern bryter av.

La styreenheten avkjøles i minst 15 minutter.

Kontrollér monterings situasjonen.

Ekstra styreenheter parallellkobles, maks. 6 per anlegg.

Reduser de tilkoblede DALI-forbrukerne.

Slå ledningsvern bryter og apparatet på igjen.

9 Tilbehør

Monteringsadapter Mini-hus
eNet-server

Best.nr. 5429 00
Best.nr. 5301 00

10 Samsvar

Hermed erklærer Gira Giersiepen GmbH & Co. KG, at typen av det trådløse anlegget Best.nr. 5422 00

tilsvare direktivet 2014/53/EU. Det fullstendige varenummeret finner du på apparatet. Den utførlige teksten til EU-samsvarserklæringen er tilgjengelig under følgende Internettadresse: www.gira.de/konformitaet

11 Garanti

Garantien ytes via faghandel i henhold til juridiske bestemmelser. Legg ved en beskrivelse av feilen og lever eller send defekte apparater portofritt til din forhandler (faghandel/ installasjonsbedrift/elektrofaghandel). Derfra blir apparatene sendt videre til Gira Service Center.

Gira
Giersiepen GmbH & Co. KG
Elektro-Installations-
Systeme

Industriegebiet Mermbach
Dahlienstraße
42477 Radevormwald

Postfach 12 20
42461 Radevormwald

Deutschland

Tel +49(0)21 95 - 602-0
Fax +49(0)21 95 - 602-191

www.gira.de
info@gira.de