

Trådløs styreenhet 1-10 V 1-kanals, Mini

Best.-nr. : 5421 00

Bruksanvisning**1 Sikkerhetsinformasjon**

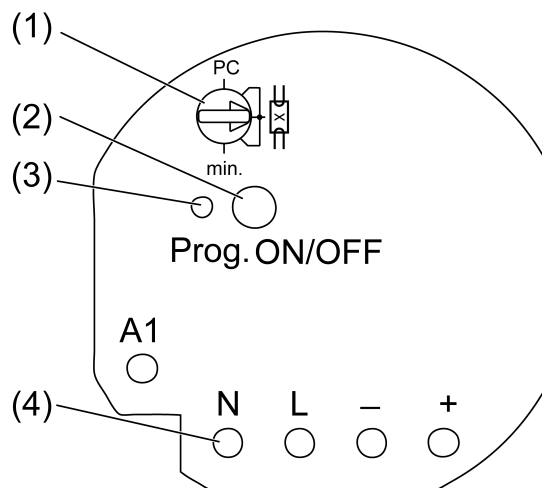
Montering og tilkobling av elektriske apparater må kun gjennomføres av elektriskere.

Fare for alvorlige personskader, brann og materielle skader. Les driftshåndboken, og følg den.

Fare for elektrisk støt. Frikobles før gjennomføring av arbeider på apparatet eller lasten. Ta herved hensyn til alle ledningsvernbytere som gir farlig spenning på apparatet eller lasten.

Fare for elektrisk støt. Apparatet er ikke egnet for frikobling.

Denne anvisningen er en del av produktet og skal være hos sluttkunden.

2 Apparatets oppbygning

Bilde 1: Apparatets oppbygning

- (1) Driftsformbryter
- (2) Tast **Prog**
- (3) Status-LED
- (4) Målepunkt for spenningsmåling, koblingsklemmer på bakside

3 Funksjon**Forskriftsmessig bruk**

- Kobling og lysstyrkeinnstilling for lamper med grensesnitt på 1-10 V
- Betjening med egnede trådløse sendere
- Montering i apparatkontakt iht. DIN 49073 i kombinasjon med et egnet deksel.
- Montering i age in utvendig eller innvendig hus (tilbehør) mellomtak

Produktegenskaper

- Innkoblingslystyrken kan lagres permanent
- Den minimale lysstyrken kan lagres permanent
- Scenedrift er mulig

- Statusvisning av 1-10 V forbrukere via LED
- Statustilbakemelding til trådløs sender
- 1-10 V-forbrukere kan kobles med tasten **Prog**
- 1-10 V-grensesnittet er beskyttet mot omvendning av polariteten

Kan stilles inn med eNet-server:

- Maksimal lysstyrke
- Dimmehastighet
- Start-/ stoppforsinkelse
- Opp-/ neddimningsrampe
- Utkoblingsadvarselen
- Betjeningssperrer
- Konstant på, konstant av
- Hotellfunksjon
- Forsinkelsestid
- Lysregulering

i Hvis innstillinger endres med eNet-serveren, kan betjeningen og signaliseringen som beskrives her, avvike.

i Parameterliste står i internettet i dokumentasjonen til dette apparatet.

Tilleggsfunksjoner med eNet-server:

- Oppdatering av apparatprogramvaren
- Repeaterfunksjon
- Lese ut feilminne

Atferd når nettspenningen kommer tilbake

Med eNet-serveren kan karakteristikken når nettspenningen kommer tilbake parametriseres. Fabrikkinnstilling: Av.

4 Betjening

Betjening med trådløse sendere

Betjeningen skjer via trådløse sendere, følg anvisningen til trådløse sendere.

5 Informasjon for autoriserte elektrikere

5.1 Montering og elektrisk tilkobling



FARE!

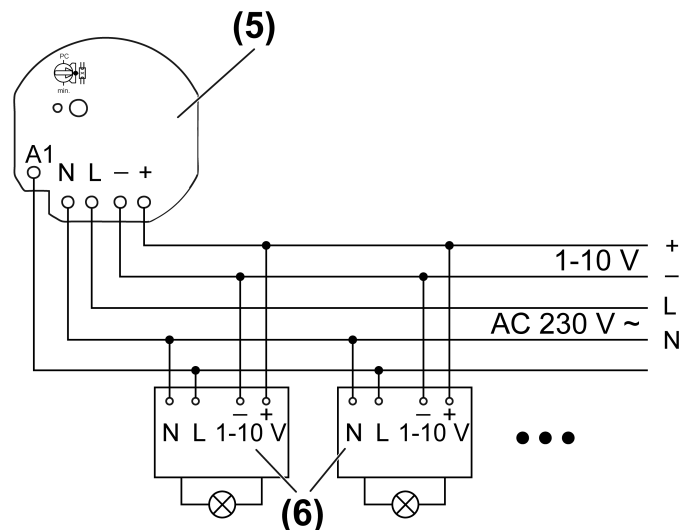
Berøring av spenningsførende deler gir elektrisk støt.

Elektrisk støt kan medføre død.

Frikoble alle tilhørende ledningsbeskyttelsesbrytere før gjennomføring av arbeider på apparatet eller lasten. Tildekk spenningsførende deler i omgivelsen!

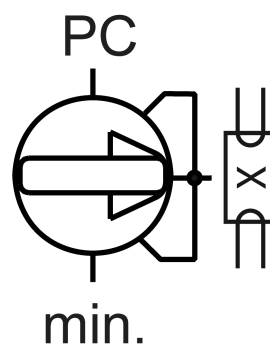
Montere og tilkoble aktor

For å oppnå god sendekvalitet må en holde tilstrekkelig avstand til mulige støykilder, f. eks. metalliske flater, mikrobølgeovner, stereo- og TV-anlegg, seriekoblede apparater eller transformatorer.



Bilde 2: Tilkoblingseksempel

- i** Styreledningen skal samsvare med VDE-forskriftene om 250 V-ledninger med hensyn til type, tverrsnitt og legging, styrespenning basisisolert.
- i** Styreledning og lastledning skal ikke legges i en felles ledning, f.eks. B.NYM J 5×1,5.
 - Aktor (5) og 1-10 V-seriekoblingsapparater (6) kobles til iht. tilkoblingseksempelene (bilde 2). Derved må en følge angivelsene til produsenten av seriekoblingsapparatet.
 - Hvis flere ledningsbeskyttelsesbrytere forsyner apparatet eller lasten med farlige spenninger, skal ledningsbeskyttelsesbrytere kobles eller merkes, slik at frikobling sikres.
 - Sett aktoren inn i apparatkontakten, slik at **Prog**-tasten (2) og status-LED (3) blir synlige.



Bilde 3: Driftsformbryter

Posisjon	Beskrivelse
PC	Driftsform og parameter stilt inn med eNet server *)
	1-10 V-drift
min.	Innstilling av minimumslysstyrken

*) Hvis driftsformbryteren dreies fra stilling PC til en annen driftsform, tilbakestilles parameterne på fabrikkinnstillingen. Innstillingene som gjøres med eNet serveren går tapt.

- Stille inn driftsformbryteren (1).
- Slå på nettspenningen.

- i** Ved å kort trykke på tasten **Prog** kan 1-10 V-seriekoblingsapparatene kobles.
Status LED (3) lyser: koblet inn
Status-LED (3) er av: koblet ut
- Foreta igangsetting.
 - Monter lokket.

5.2 Igangsetting



FARE!

Berøring av spenningsførende deler gir elektrisk støt.

Elektrisk støt kan medføre død.

Ved igangsetting må de spenningsførende delene på trådløse sendere og -aktorer og i deres omgivelse dekkes til.

- i** Aktoren kan alternativt til igangsetting som beskrives her også tas i drift med eNet server.

Forbinde med trådløse sendere

Lasten er slått av.

- Trykk på tasten **Prog** i lenger enn 4 sekunder.
Etter 4 sekunder blinker status-LED (3). Aktoren befinner seg i ca. 1 minutt i programmeringsmodus.
 - Sette den trådløse senderen i programmeringsmodus (se veiledningen for den trådløse senderen).
 - Utløs et telegram på den trådløse senderen.
Status-lysdioden lyser i 5 sekunder.
Aktoren er forbundet med den trådløse senderen. Aktoren og den trådløse senderen forlater automatisk programmeringsmodusen.
- i** Hvis statuslysdioden til styreenheten i ca. 5 sekunder blinker 3-ganger med et mellomrom på 1 sekund, var programmeringen ikke vellykket. Alle lagringsplassene i aktuatoren eller den trådløse senderen er opptatt.
- i** Alt-På- og Alt-Av-taster til en trådløs sender forbindes automatisk med aktoren, straks den første forbindelsen til den trådløse senderen er blitt opprettet. Scenetaster må forbindes separat.

Koble fra forbindelsen til en trådløs sender

- Gjennomfør de samme trinnene som ved forbindelsen (se forbinde med trådløs sender).
Status-LED (3) blinker raskt i 5 sekunder. Aktoren er koblet fra den trådløse senderen. Aktoren og den trådløse senderen forlater automatisk programmeringsmodusen.
- i** Hvis det finnes flere forbindelser eller scenetaster til en trådløs sender, må alle kobles fra enkeltvis.
- i** Alt-På- og Alt-Av-taster til en trådløs sender kobles automatisk fra straks den siste forbindelsen til den trådløse senderen er blitt koblet fra. Manuell frakobling er ikke mulig.

Tilbakestille aktoren til fabrikkinnstilling

Alle forbindelser til trådløse sendere kobles fra og parametere tilbakestilles til fabrikkinnstilling.

- i** I de trådløse senderne opprettholdes alle forbindelser og må slettes separat.

Lasten er slått av.

- Trykk tasten **Prog** i minst 20 sekunder.
Etter 4 sekunder blinker status-LEDen. Etter 20 sekunder blinker status-LEDen raskere.
- Slipp tasten **Prog** og trykk den en gang til kort innen 10 sekunder.
Status-LED blinker i ca. 5 sekunder saktere.
Aktoren er tilbakestilt til fabrikkinnstillingen.

Stille inn minimumslysstyrke

For hver utgang kan den minimale lysstyrken stilles i ett område på ca. 1...67 %, når f. eks. lyset blinker ved lav lysstyrke eller for å utjevne lysstyrkeforskjeller.

- Dreie driftsformbryteren (1) i stillingen **min.**
- Still inn lysstyrken med den trådløse senderen.
- Drei driftsformbryteren tilbake i den opprinnelige i stillingen.
Når en forlater stillingen **min.** lagres den minimale lysstyrken.

Lagre innkoblingslysstyrken

- Slå på lyset.
- Still inn lysstyrken med den trådløse senderen.
- Trykk på tasten **Prog** (2) i lenger enn 4 sekunder.
Lyset koples kort ut og koples så inn på den nye innkoblingslysstyrken.
Innkoblingslysstyrken er lagret.

i Alternativt kan innkoblingslysstyrken lagres med en trådløs sender, f. eks. veggsender.

6 Vedlegg

6.1 Tekniske data

Nominell spenning	AC 230 V ~
Nettfrekvens	50 / 60 Hz
Standbyeffekt	maks. 0,5 W
Omgivelsestemperatur	-25 ... +70 °C
Kontakttype	μ
Styrespenning	0,5 ... 11 V
Styrestrom	maks. 50 mA
Koblingsstrøm	
Ohmsk	6 A
Lamper med lysstoffrør	3 AX
Minstekoblingsstrøm	100 mA
Tilkoblingseffekt	
Ohmsk last	1380 W
Kapazitiv last	690 VA (560 μF)
Tilkobling	
enkel ledning	0,75 ... 4 mm ²
fintrådet med åreendehylse	0,75 ... 2,5 mm ²
Mål Ø×H	53×28 mm
Total lengde lastledning	maks. 100 m
Total lengde styreledning	maks. 100 m
Radiofrekvens	868,0 ... 868,6 MHz
Sendereffekt	maks. 20 mW
Senderens rekkevidde i fritt område	typ. 100 m
Mottakerkategori	2

6.2 Parameterliste

Apparatparametrene kan endres med eNet server:

Device and channels

Parameters	Setting options, Basic setting	Explanations
------------	--------------------------------	--------------

Function	Light, unused Basic setting: Light	Light The channel is integrated for the "Lighting" central function in the eNet SMART HOME app . Unused The channel is not displayed in the eNet SMART HOME app and is disabled for use in the commissioning interface.
Operating mode	Normal operation Continuous on Continuous off Basic setting: Normal Operation	Normal operation The output can be operated with radio transmitters and the Prog button. Continuous on The output switches to continuously "On". All operations of radio transmitters and the Prog button are ignored. Continuous off The output switches to continuously "Off". All operations of radio transmitters and the Prog button are ignored.

Advanced device settings

Parameters	Setting options, Basic setting	Explanations
Manual commissioning	On, Off Basic setting: On	Blocks manual commissioning for the device channel. Note: In the "Off" setting, the device cannot be reset to the factory setting.
Repeater mode	On, Off Basic setting: Off	In addition to its other functions, the device can be used as a repeater. In the "On" setting, the device repeats all the received telegrams.

Channel settings

Parameters	Setting options, Basic setting	Explanations
Switch-on brightness	1...100 % Basic setting: 100 %	During brief operation, the output switches on at the set switch-on brightness. Note: If the value is above the set maximum brightness or below the minimum brightness, then the system will switch to the appropriate limit value.

Minimum brightness	1...67 % Basic setting: 5 %	Specifies the minimum settable brightness. Note: If parameters or scene values are set to a level lower than the minimum brightness, then the system will dim to minimum brightness.
Maximum brightness	75...100 % Basic setting: 100 %	Specifies the maximum settable brightness. Note: If parameters or scene values are set to a level higher than the maximum brightness, then the system will dim to maximum brightness.
Dimming adjustment time	1...60 s Basic setting: 4 s	Time from minimum brightness until reaching maximum brightness (dimming speed).
Switch-on delay	0 s ... 24 h Basic setting: 0 s	The load switches on after a delay. Repeated switch-on commands restart the delay time. If the load has not yet been switched on due to the delay when a switch-off command comes, then the load will remain off. Note: The set time apply to operation using radio transmitters. The device is switched immediately when the Prog button is pressed.
Switch-off delay	0 s ... 24 h Basic setting: 0 s	The load switches off after a delay. Repeated switch-off commands restart the delay time. If the load has not yet been switched off due to the delay when a switch-on command comes, then the load will remain on. Note: The set time apply to operation using radio transmitters. The device is switched immediately when the Prog button is pressed.
Dim up ramp	0 s ... 24 h Basic setting: 0 s	Time between switch-on and reaching switch-on brightness. The light is switched on at minimum brightness and then dimmed to the switch-on brightness. Only applies to switch-on with transmitters (short operation). If scenes are recalled or switching uses logic modules, the switch-on brightness is approached using so-called soft dimming (not configurable).

Dim down ramp	0 s ... 24 h Basic setting: 0 s	Time until reaching minimum brightness. The light is dimmed to minimum brightness and then switched off. Only applies to switch-off with transmitters (short operation). If scenes are recalled or switching uses logic modules, the system switches off directly.
Run-on time	0 s ... 24 h Basic setting: 0 s	As soon as a run-on time has been entered, the actuator will no longer remain on permanently, but only for the length of the run-on time. The run-on time is restarted if actuation is repeated. This parameter is directly connected to the "Manual switch-off of run-on time" parameter. Note: The set time apply to operation using radio transmitters. The device is switched immediately when the Prog button is pressed.
Manual switch-off of the run-on time	On, Off Basic setting: Off	Allows manual switch-off of a running run-on time. If the parameter is switched off, then a switch-off command will also switch the actuator on. Only visible if a run-on time was set.
Operating hours	0...65535 Basic setting: Current value	The time is counted during which the load is physically switched on. This parameter can be reset to "0", for example after exchanging the load. The Reset button is used to reset the meter to "0". The device must be programmed to apply the change.

Extended channel settings

Parameters	Setting options, Basic setting	Explanations
Operating mode	Normal operation Continuous on Continuous off Basic setting: Normal Operation	see Device and channels
Manual commissioning	On, Off Basic setting: On	Blocks manual commissioning for the device channel. Note: In the "Off" setting, the device cannot be reset to the factory setting.
Local Operation	On, Off Basic setting: On	Blocks the output for operation using the Prog button.

Behaviour on voltage return	On Off Last value Configured brightness Basic setting: Off	Defines the behaviour of the output after voltage return.
Brightness on voltage return	0...100 % Basic setting: 100 %	Brightness value, set by the output after voltage return (mains voltage). The parameter "Behaviour after voltage return" must be set to "Configured position". Note: If the value is above the set maximum brightness or below the minimum brightness, then the system will switch to the appropriate limit value.
Behaviour after the end of the disabling function	On Off no change Last value Basic setting: No change	Behaviour of the output when a block is removed.
Manual saving of the scene values	On, Off Basic setting: On	Disables the saving of the current brightness value as scene value in an actuator for a command via a transmitter.
Switch-off warning	On, Off Basic setting: Off	If the switch-off warning is active, then, during switch-off, the systems dims to minimum brightness within 30 seconds and only then switches off. If the parameter "Dim down ramp" is configured as longer than 30 s, then the length of the dim down ramp is applied. If, during the dim down operation, another command is given, e.g. switch on or scene recall, then the switch-off warning stops and the command is executed. A switch-off command restarts the time for the switch-off warning. Note: The set time apply to operation using radio transmitters. The device is switched immediately when the Prog button is pressed.
Priority, lock-out protection	0...4 Basic setting: 1	Specifies the priority for recalling and removing a scene of type Lock-out protection for the channel. Note: 1 is the highest priority and 4 the lowest. 0 means no priority.
Activate lock-out protection brightness value	0...100 % Basic setting: 0 %	Defines the behaviour of the output on activating the lock-out protection.

Deactivate lock-out protection brightness value	0...100 % Basic setting: 0 %	Defines the behaviour of the output on deactivating the lock-out protection. Only visible when the priority for the lock-out protection is 0.
Priority, restraint	0...4 Basic setting: 2	Specifies the priority for recalling and removing a scene of type Restraint for the channel.
Activate forced operation brightness value	0...100 % Basic setting: 100 %	Defines the behaviour of the output on activating the forced operation.
Deactivate forced operation brightness value	0...100 % Basic setting: 0 %	Defines the behaviour of the output on deactivating the forced operation. Only visible when the priority for the forced operation is 0.
Priority, wind alarm	0...4 Basic setting: 3	Specifies the priority for recalling and removing a scene of type Wind alarm for the channel.
Activate wind alarm brightness value	0...100 % Basic setting: 0 %	Defines the behaviour of the output on activating the wind alarm.
Deactivate wind alarm brightness value	0...100 % Basic setting: 0 %	Defines the behaviour of the output on deactivating the wind alarm. Only visible when the priority for the wind alarm is 0.
Priority, sun protection	0...4 Basic setting: 0	Specifies the priority for recalling and removing a scene of type Sun protection for the channel.
Activate sun protection brightness value	0...100 % Basic setting: 100 %	Defines the behaviour of the output on activating the sun protection.
Deactivate sun protection brightness value	0...100 % Basic setting: 0 %	Defines the behaviour of the output on deactivating the sun protection. Only visible when the priority for the sun protection is 0.
Priority, twilight	0...4 Basic setting: 0	Specifies the priority for recalling and removing a scene of type Twilight for the channel.
Activate twilight brightness value	0...100 % Basic setting: 100 %	Defines the behaviour of the output on activating the twilight function.
Deactivate twilight brightness value	0...100 % Basic setting: 0 %	Defines the behaviour of the output on deactivating the twilight function. Only visible when the priority for the twilight function is 0.

Switch off brightness overshoot	On, Off Basic setting: On	Allows automatic switch-off according to the brightness. If the parameter is On, then the light controller switches off automatically when the brightness setpoint is greatly exceeded. Note: This parameter is not yet active, as a light controller has not yet been implemented.
Switch on brightness undershoot	On, Off Basic setting: Off	Allows automatic switch-on according to the brightness. If the parameter is On, then the light controller switches on automatically when the brightness setpoint is greatly undershot. We recommend only using the parameter in connection with the parameter "Switch-off on brightness overshoot". Note: This parameter is not yet active, as a light controller has not yet been implemented.
Hotel function	On, Off Basic setting: Off	If the hotel function is activated, the system will dim to 20 % brightness when a switch-off command is made. Switch-off is only possible with a forced position command. Note: If the minimum brightness is set to greater than 20 %, then the system dims to the set minimum brightness when the hotel function is activated.

Information window

In the Information window, the load can be controlled and the information about the device can be displays.

Channel control/channel information

Display value	Explanations
Current dimming value	The load can be dimmed using the slider or a brightness value entry.
Load state	The load can be switched on or off.
Restraint	Display of forced position status.
Operating hours	Display of the operating hours since the last restart in the Settings window Einstellungen .

6.3 Hjelp hvis det oppstår problemer

Lamper kobler om til minimal lysstyrke. Dimming er ikke mulig.

Årsak 1: 1-10 V-grensesnittet er koblet til med feil poling.

Koble til styreledningen med riktig poling.

Årsak 2: 1-10 V-styreledninger er kortsluttet.
Fjern kortslutningen.

Lamper kobler om til maksimal lysstyrke. Dimming er ikke mulig.

Årsak: 1-10 V-styreledninger er avbrutt eller ikke koblet til.
Koble til styreledningen riktig.

6.4 Tilbehør

Monteringsadapter Mini-hus
eNet-server

Best.-nr. 5429 00
Best.-nr. 5301 00

6.5 Samsvar

Hermed erklærer Gira Giersiepen GmbH & Co. KG, at typen av det trådløse anlegget
Best.-nr. 5421 00

tilsvarende direktivet 2014/53/EU. Det fullstendige varenummeret finner du på apparatet. Den utførlige teksten til EU-samsvarserklæringen er tilgjengelig under følgende Internettadresse:
www.gira.de/konformitaet

6.6 Garanti

Garantien ytes via faghandel i henhold til juridiske bestemmelser.

Legg ved en beskrivelse av feilen og lever eller send defekte apparater portofritt til din forhandler (faghandel/ installasjonsbedrift/elektrofaghandel). Derfra blir apparatene sendt videre til Gira Service Center.

Gira
Giersiepen GmbH & Co. KG
Elektro-Installations-
Systeme

Industriegebiet Mermbach
Dahlienstraße
42477 Radevormwald

Postfach 12 20
42461 Radevormwald

Deutschland

Tel +49(0)21 95 - 602-0
Fax +49(0)21 95 - 602-191

www.gira.de
info@gira.de