

Trådlös styrenhet 1-10 V 1-kanals Mini

Best. nr. : 5421 00

Bruksanvisning**1 Säkerhetsanvisningar**

Montering och anslutning av elektriska enheter får bara utföras av kvalificerade elektriker.

Kan medföra allvarliga kroppsskador, eldsvåda eller materiella skador. Läs och följ hela bruksanvisningen.

Risk för elstöt! Frånkoppla enheten innan arbeten utförs på den eller lasten. Slå av alla brytare som matar farlig spänning till enheten eller lasten.

Risk för elstöt! Frånkoppla inte bara enheten, det räcker inte.

De här anvisningarna är en del av produkten och ska behållas av slutkunden.

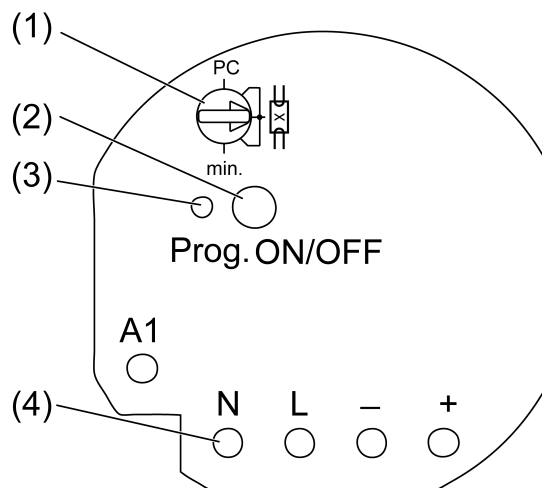
2 Enhetens konstruktion

Bild 1: Enhetens konstruktion

- (1) Driftsättsbrytare
- (2) Knapp **Prog**
- (3) Status-LED
- (4) Mätpunkter för spänningsmätning, anslutningsklämmor på baksidan

3 Funktion**Ändamålsenlig användning**

- Omkoppling och inställning av ljusstyrka för lampor med 1–10 V-gränssnitt
- Användning med avsedda radiosändare
- Montering i apparatdosa enligt DIN 49073 i kombination med en lämplig skyddspanel.
- Montering i utanpåliggande hus eller infällt hus (tillbehör) för innertak

Produktegenskaper

- Tillkopplingsljusstyrka, permanent, kan sparas
- Minimiljusstyrka, permanent, kan sparas
- Scendrift möjlig
- Statusindikering för 1–10 V-slavar via lysdiod

- Statussvar till radiosändaren
- 1–10 V-slavar kan kopplas om med knappen **Prog**
- 1–10 V-gränssnittet är polvändningssäkert

Inställningsbar med eNet-server:

- Maximal ljusstyrka
- Dimmerhastighet
- In-/urkopplingsfördröjning
- På-/avdimramp
- Förvarning om fränkoppling
- Kontrollås
- Varaktigt-På, varaktigt-Av
- Hotelfunktion
- Eftergångstid
- Ljusstyrning

i Om inställningar förändras med eNet-Server, kan användning och signalering avvika från denna beskrivning.

i Parameterlistan finns på internet i apparatens dokumentation.

Tillsatsfunktioner med eNet-Server:

- Uppdatering av apparatmjukvaran
- Repeaterfunktion
- Välj ut felminne

Beteende när strömmen kommer tillbaka efter strömavbrott

Med hjälp av eNet Server kan beteendet efter att strömmen kommer tillbaka parametreras. Fabriksinställning: Av.

4 Användning

Användning med radiosändare

Användning sker med radiosändare, beakta radiosändarnas bruksanvisningar.

5 Information för elektriker

5.1 Montering och elektrisk anslutning



FARA!

Elektrisk stöt vid beröring av spänningsförande delar.

Elektriska stötar kan leda till livshotande skador.

Koppla ifrån alla tillhörande säkerhetsbrytare innan du arbetar med enheten eller lasten. Täck över spänningsledande delar i omgivningen!

Ansluta och montera en aktuator

För att överföringskvaliteten ska bli god, måste du hålla tillräckligt stort avstånd till potentiella störningskällor som t.ex. metallytor, mikro vågsugnar, stereo- och teveanläggningar, förkopplingsdon eller transformatorer.

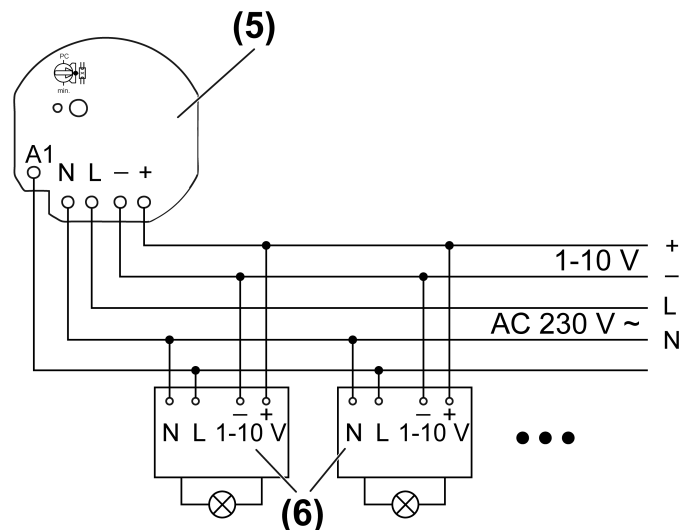


Bild 2: Anslutningsexempel

- i** I fråga om typ, area och installation ska motsvara VDE-bestämmelserna för 250 V-ledningar. Styrspänningen är grundisolerad.
- i** Styrledningen och lastledningen får installeras i en gemensam ledning, t.ex. NYM J 5×1,5.
 - Anslut aktuatorn (5) och 1–10 V-förkopplingsenheter (6) enligt anslutningsexemplet (bild 2). Följ tillverkarens specifikation för förkopplingsenheten.
 - Om flera ledningsskyddsbrytare levererar farliga spänningar till enheten eller lasten ska ledningsskyddsbrytaren kopplas eller förses med en varningstext som säkerställer en frikoppling.
 - Montera aktuatorn i apparatdosan på ett sådant sätt att knappen **Prog** (2) och statuslysdioden (3) är synliga.

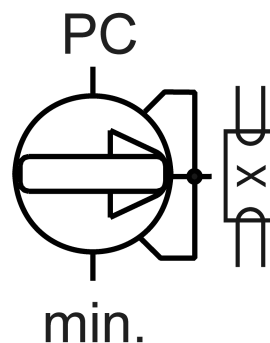


Bild 3: Driftsättsbrytare

Läge	Beskrivning
PC	Driftsättet och parametern är inställda med e-Net servern *)
	1–10 V-drift
min.	Inställning av minimal ljusstyrka

*) Om driftsättsbrytaren vrids till ett annat driftsätt från läget PC, sätts driftsättet och parameterna till fabriksinställningen. De inställningar som gjorts med eNet Server går förlorade.

- Ställ in driftsättsbrytare (1).

- Koppla in nätspänningen.
- i** Tryck kort på knappen **Prog** för att koppla om 1–10 V-förkopplingsenheterna.
Statuslysdioden (3) lyser: tillkopplad
Statuslysdioden (3) är släckt: fränkopplad
- Utför idrifttagningen.
- Montera en passande skyddspanel.

5.2 Driftsättning



FARA!

Elektrisk stöt vid beröring av spänningsförande delar.

Elektriska stötar kan leda till livshotande skador.

Täck av de spänningsförande delarna på radiosändarna och -ställdonen, och dess omgivning, vid driftsättningen.

- i** Ställdonet kan alternativ till den här beskrivna driftsättningen även tas i drift med eNet Server.

Sammankoppla med trådlösa sändare

Lasten är urkopplad.

- Håll knappen **Prog** intryckt i mer än 4 sekunder.
Efter 4 sekunder blinkar statuslysdioden (3). Aktuatorens befinner sig programmeringsläget i ca 1 minut.
- Sätt radiosändaren i programmeringsläge (se radiosändarens bruksanvisning).
- Utlös telegram vid radiosändaren.
Statuslysdioden lyser i 5 sekunder.
Aktuatorn är kopplad till radiosändaren. Aktuatorens och radiosändaren lämnar automatiskt programmeringsläget.
- i** Om statuslysdioden för styrenheten blinkar i ca 5 sekunder vardera 3 gånger med 1 sekunds mellanrum, har programmeringen misslyckats. I aktuatorens eller radiosändaren är alla lagringsplatser upptagna.
- i** Knapparna Allt på och Allt av för en trådlös sändare ansluts automatiskt till aktuatorens så snart den första anslutningen upprättas till den trådlösa sändaren. Scenknapparna måste förbindas separat.

Skilj förbindelsen till en radiosändare

- Utför samma steg som vid sammankoppling (se Ansluta till radiosändare).
Status-LED (3) blinkar snabbt i 5 sekunder. Aktuatorens är skild från radiosändaren. Aktuatorens och radiosändaren lämnar automatiskt programmeringsläget.
- i** Om det finns flera förbindelser eller scenknappar till en radiosändare, måste alla separeras.
- i** Knapparna Allt till och Allt från på en radiosändare kopplas automatiskt från så snart den senaste anslutningen till radiosändaren bryts. Kan ej separeras manuellt.

Återställ aktuatorens till fabriksinställningen

Alla förbindelser till radiosändaren separeras och parametrarna återställs till fabriksinställningarna.

- i** Förbindelserna bevaras i radiosändaren, och måste raderas separat.

Lasten är urkopplad.

- Tryck på knapp **Prog** i minst 20 sekunder.
Efter 4 sekunder blinkar status-LED långsamt. Efter 20 sekunder blinkar status-LED snabbare.
- Släpp knapp **Prog** och tryck kortvarigt på den igen inom 10 sekunder.
Status-LED blinkar långsammare i ca 5 sekunder.

Aktuatoren har återställts till fabriksinställningen.

Inställning av minimal ljusstyrka

Minimiljusstyrkan kan ställas in till mellan ca 1 och 67 %, om t.ex. ljuset flimrar vid lägre ljusstyrka eller för att balansera skillnader i ljusstyrka.

- Vrid driftsättsbrytare (1) till position **min.**.
- Ställ in ljusstyrkan med radiosändare.
- Vrid tillbaka strömbrytaren för driftsätt till det ursprungliga läget.
När positionen **min.** lämnas lagras den minimala ljusstyrkan.

Lagra inkopplingsljusstyrka

- Slå på ljuset.
- Ställ in ljusstyrkan med radiosändare.
- Tryck på knapp **Prog** (2) längre än 4 sekunder.
Stäng av ljuset kortvarigt och slå sedan på det igen med den nya tillkopplingsljusstyrkan.
Tillkopplingsljusstyrkan är lagrad.

i Alternativt kan tillkopplingsljusstyrkan sparas med en trådlös sändare (t.ex. en väggsändare).

6 Bilaga

6.1 Tekniska data

Nominell spänning	AC 230 V ~
Nätfrekvens	50 / 60 Hz
Standbyeffekt	max. 0,5 W
Omgivningstemperatur	-25 ... +70 °C
Kontakttyp	μ
Styrspänning	0,5 ... 11 V
Styrström	max. 50 mA
Kopplingsström	
Ohmsk	6 A
Lysrörslampor	3 AX
Min. kopplingsström	100 mA
Anslutningseffekt	
Ohmsk last	1380 W
Kapacitiv last	690 VA (560 μF)
Anslutning	
Entråds	0,75 ... 4 mm ²
Fintrådig med ändhylsa	0,75 ... 2,5 mm ²
Mått Ø×H	53×28 mm
Lastledningens totala längd	max. 100 m
Styrledningens totala längd	max. 100 m
Radiofrekvens	868,0 ... 868,6 MHz
Sändningseffekt	max. 20 mW
Sändningsräckvidd i öppet fält	typ. 100 m
Mottagarkategori	2

6.2 Parameterlistan

Enhetsparametrarna kan ändras med eNet-servern:

Device and channels

Parameters	Setting options, Basic setting	Explanations
------------	--------------------------------	--------------

Function	Light, unused Basic setting: Light	Light The channel is integrated for the "Lighting" central function in the eNet SMART HOME app . Unused The channel is not displayed in the eNet SMART HOME app and is disabled for use in the commissioning interface.
Operating mode	Normal operation Continuous on Continuous off Basic setting: Normal Operation	Normal operation The output can be operated with radio transmitters and the Prog button. Continuous on The output switches to continuously "On". All operations of radio transmitters and the Prog button are ignored. Continuous off The output switches to continuously "Off". All operations of radio transmitters and the Prog button are ignored.

Advanced device settings

Parameters	Setting options, Basic setting	Explanations
Manual commissioning	On, Off Basic setting: On	Blocks manual commissioning for the device channel. Note: In the "Off" setting, the device cannot be reset to the factory setting.
Repeater mode	On, Off Basic setting: Off	In addition to its other functions, the device can be used as a repeater. In the "On" setting, the device repeats all the received telegrams.

Channel settings

Parameters	Setting options, Basic setting	Explanations
Switch-on brightness	1...100 % Basic setting: 100 %	During brief operation, the output switches on at the set switch-on brightness. Note: If the value is above the set maximum brightness or below the minimum brightness, then the system will switch to the appropriate limit value.

Minimum brightness	1...67 % Basic setting: 5 %	Specifies the minimum settable brightness. Note: If parameters or scene values are set to a level lower than the minimum brightness, then the system will dim to minimum brightness.
Maximum brightness	75...100 % Basic setting: 100 %	Specifies the maximum settable brightness. Note: If parameters or scene values are set to a level higher than the maximum brightness, then the system will dim to maximum brightness.
Dimming adjustment time	1...60 s Basic setting: 4 s	Time from minimum brightness until reaching maximum brightness (dimming speed).
Switch-on delay	0 s ... 24 h Basic setting: 0 s	The load switches on after a delay. Repeated switch-on commands restart the delay time. If the load has not yet been switched on due to the delay when a switch-off command comes, then the load will remain off. Note: The set time apply to operation using radio transmitters. The device is switched immediately when the Prog button is pressed.
Switch-off delay	0 s ... 24 h Basic setting: 0 s	The load switches off after a delay. Repeated switch-off commands restart the delay time. If the load has not yet been switched off due to the delay when a switch-on command comes, then the load will remain on. Note: The set time apply to operation using radio transmitters. The device is switched immediately when the Prog button is pressed.
Dim up ramp	0 s ... 24 h Basic setting: 0 s	Time between switch-on and reaching switch-on brightness. The light is switched on at minimum brightness and then dimmed to the switch-on brightness. Only applies to switch-on with transmitters (short operation). If scenes are recalled or switching uses logic modules, the switch-on brightness is approached using so-called soft dimming (not configurable).

Dim down ramp	0 s ... 24 h Basic setting: 0 s	Time until reaching minimum brightness. The light is dimmed to minimum brightness and then switched off. Only applies to switch-off with transmitters (short operation). If scenes are recalled or switching uses logic modules, the system switches off directly.
Run-on time	0 s ... 24 h Basic setting: 0 s	As soon as a run-on time has been entered, the actuator will no longer remain on permanently, but only for the length of the run-on time. The run-on time is restarted if actuation is repeated. This parameter is directly connected to the "Manual switch-off of run-on time" parameter. Note: The set time apply to operation using radio transmitters. The device is switched immediately when the Prog button is pressed.
Manual switch-off of the run-on time	On, Off Basic setting: Off	Allows manual switch-off of a running run-on time. If the parameter is switched off, then a switch-off command will also switch the actuator on. Only visible if a run-on time was set.
Operating hours	0...65535 Basic setting: Current value	The time is counted during which the load is physically switched on. This parameter can be reset to "0", for example after exchanging the load. The Reset button is used to reset the meter to "0". The device must be programmed to apply the change.

Extended channel settings

Parameters	Setting options, Basic setting	Explanations
Operating mode	Normal operation Continuous on Continuous off Basic setting: Normal Operation	see Device and channels
Manual commissioning	On, Off Basic setting: On	Blocks manual commissioning for the device channel. Note: In the "Off" setting, the device cannot be reset to the factory setting.
Local Operation	On, Off Basic setting: On	Blocks the output for operation using the Prog button.

Behaviour on voltage return	On Off Last value Configured brightness Basic setting: Off	Defines the behaviour of the output after voltage return.
Brightness on voltage return	0...100 % Basic setting: 100 %	Brightness value, set by the output after voltage return (mains voltage). The parameter "Behaviour after voltage return" must be set to "Configured position". Note: If the value is above the set maximum brightness or below the minimum brightness, then the system will switch to the appropriate limit value.
Behaviour after the end of the disabling function	On Off no change Last value Basic setting: No change	Behaviour of the output when a block is removed.
Manual saving of the scene values	On, Off Basic setting: On	Disables the saving of the current brightness value as scene value in an actuator for a command via a transmitter.
Switch-off warning	On, Off Basic setting: Off	If the switch-off warning is active, then, during switch-off, the systems dims to minimum brightness within 30 seconds and only then switches off. If the parameter "Dim down ramp" is configured as longer than 30 s, then the length of the dim down ramp is applied. If, during the dim down operation, another command is given, e.g. switch on or scene recall, then the switch-off warning stops and the command is executed. A switch-off command restarts the time for the switch-off warning. Note: The set time apply to operation using radio transmitters. The device is switched immediately when the Prog button is pressed.
Priority, lock-out protection	0...4 Basic setting: 1	Specifies the priority for recalling and removing a scene of type Lock-out protection for the channel. Note: 1 is the highest priority and 4 the lowest. 0 means no priority.
Activate lock-out protection brightness value	0...100 % Basic setting: 0 %	Defines the behaviour of the output on activating the lock-out protection.

Deactivate lock-out protection brightness value	0...100 % Basic setting: 0 %	Defines the behaviour of the output on deactivating the lock-out protection. Only visible when the priority for the lock-out protection is 0.
Priority, restraint	0...4 Basic setting: 2	Specifies the priority for recalling and removing a scene of type Restraint for the channel.
Activate forced operation brightness value	0...100 % Basic setting: 100 %	Defines the behaviour of the output on activating the forced operation.
Deactivate forced operation brightness value	0...100 % Basic setting: 0 %	Defines the behaviour of the output on deactivating the forced operation. Only visible when the priority for the forced operation is 0.
Priority, wind alarm	0...4 Basic setting: 3	Specifies the priority for recalling and removing a scene of type Wind alarm for the channel.
Activate wind alarm brightness value	0...100 % Basic setting: 0 %	Defines the behaviour of the output on activating the wind alarm.
Deactivate wind alarm brightness value	0...100 % Basic setting: 0 %	Defines the behaviour of the output on deactivating the wind alarm. Only visible when the priority for the wind alarm is 0.
Priority, sun protection	0...4 Basic setting: 0	Specifies the priority for recalling and removing a scene of type Sun protection for the channel.
Activate sun protection brightness value	0...100 % Basic setting: 100 %	Defines the behaviour of the output on activating the sun protection.
Deactivate sun protection brightness value	0...100 % Basic setting: 0 %	Defines the behaviour of the output on deactivating the sun protection. Only visible when the priority for the sun protection is 0.
Priority, twilight	0...4 Basic setting: 0	Specifies the priority for recalling and removing a scene of type Twilight for the channel.
Activate twilight brightness value	0...100 % Basic setting: 100 %	Defines the behaviour of the output on activating the twilight function.
Deactivate twilight brightness value	0...100 % Basic setting: 0 %	Defines the behaviour of the output on deactivating the twilight function. Only visible when the priority for the twilight function is 0.

Switch off brightness overshoot	On, Off Basic setting: On	Allows automatic switch-off according to the brightness. If the parameter is On, then the light controller switches off automatically when the brightness setpoint is greatly exceeded. Note: This parameter is not yet active, as a light controller has not yet been implemented.
Switch on brightness undershoot	On, Off Basic setting: Off	Allows automatic switch-on according to the brightness. If the parameter is On, then the light controller switches on automatically when the brightness setpoint is greatly undershot. We recommend only using the parameter in connection with the parameter "Switch-off on brightness overshoot". Note: This parameter is not yet active, as a light controller has not yet been implemented.
Hotel function	On, Off Basic setting: Off	If the hotel function is activated, the system will dim to 20 % brightness when a switch-off command is made. Switch-off is only possible with a forced position command. Note: If the minimum brightness is set to greater than 20 %, then the system dims to the set minimum brightness when the hotel function is activated.

Information window

In the Information window, the load can be controlled and the information about the device can be displays.

Channel control/channel information

Display value	Explanations
Current dimming value	The load can be dimmed using the slider or a brightness value entry.
Load state	The load can be switched on or off.
Restraint	Display of forced position status.
Operating hours	Display of the operating hours since the last restart in the Settings window Einstellungen .

6.3 Hjälp vid problem

Lamporna kopplas om till lägsta ljusstyrkan. Ingen dimning är möjlig.

Orsak 1: Polerna i 1–10 V-gränssnittet är omkastade.

Anslut styrledningarna med polerna åt rätt håll.

Orsak 2: 1–10 V-styrledningarna är kortslutna.
Åtgärda kortslutningen.

Lamporna kopplas om till högsta ljusstyrkan. Ingen dimning är möjlig.

Orsak: 1–10 V-styrledningarna har brott eller inte anslutna.
Anslut styrledningarna korrekt.

6.4 Tillbehör

Monteringsadapter mini-hus
eNet-server

Best. nr. 5429 00
Best. nr. 5301 00

6.5 Förklaring om överensstämmelse

Härmed intygar Gira Giersiepen GmbH & Co. KG att det trådlösa systemet av typ
Best. nr. 5421 00

överensstämmer med direktivet 2014/53/EU. Fullständigt artikelnummer hittar du på apparaten.
Hela innehållet i EU-försäkran om överensstämmelse finns på följande webbplats:
www.gira.de/konformitaet

6.6 Garanti

Garantin hanteras över fackhandeln, inom ramen för de lagstadgade bestämmelserna.

Lämna eller skicka defekta apparater portofritt med en felbeskrivning till din ansvarige försäljare
(fackhandel/installationsföretag/elfackhandel). Denne ser till att apparaterna skickas till Gira
Service Center.

Gira
Giersiepen GmbH & Co. KG
Elektro-Installations-
Systeme

Industriegebiet Mermbach
Dahlienstraße
42477 Radevormwald

Postfach 12 20
42461 Radevormwald

Deutschland

Tel +49(0)21 95 - 602-0
Fax +49(0)21 95 - 602-191

www.gira.de
info@gira.de