

## 使用说明

### 1 安全指南



电气设备的安装和连接只允许由电气专业人员执行。

可能引发严重伤害、火灾或财物损失。请完整阅读并遵守操作说明。

电击危险。在对设备或负载施工前先安全断开。对此需注意为设备或负载供应危险电压的所有线路保护开关。

电击危险。不得将该设备安装在未接地的导电底座上或与该底座相接触。

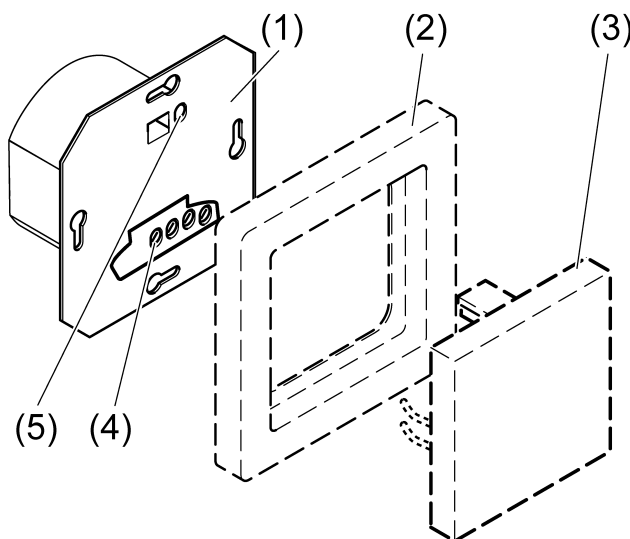
受伤危险。设备仅用于控制百叶窗和卷帘马达或遮阳篷。不得连接其他用电设备。

如果多个马达应当在一个输出端并联开关，那么务必遵守制造商的使用说明，必要时使用断路继电器。马达可能损坏。

仅限带机械式或电子式限位开关的百叶窗马达。检查限位开关是否正确校准。遵守马达制造商的使用说明。设备也会受到损害。

该说明书属于产品的组成部分，必须由最终用户妥善保管。

### 2 设备结构



图像 1: 设备结构

- (1) 百叶窗插件
- (2) 框架
- (3) 顶盖
- (4) 接线端子
- (5) 按键 **TEST**

### 3 正常应用

- 控制电动的百叶窗、卷帘和遮阳篷
- 通过顶盖
- 配置合适的顶盖才可使用
- 根据 DIN 49073 安装至设备插座内

#### 产品特性

- 保存通风位置
- 用于功能检查的测试运行
- 简化调试输入端的极换向功能

### 4 操作

#### 移动悬挂物

- 长按上方或下方的按键一秒钟以上。  
悬挂物沿所需方向移动至终端位置或再次按下按键停止移动。
- i** 如果已保存通风位置，则悬挂物从上方终端位置下移至通风位置后停止（参见保存通风位置）。

#### 调节叶片

- 短按上方或下方按键，不要超过 1 秒。

#### 保存通风位置

记住和使用通风位置时，必须先将百叶窗移动到上方终端位置，2 分钟后百叶窗会在该位置自动断电。

- 在上方终端位置处长按上方或下方按键一秒钟以上。  
悬挂物沿下方终端位置方向移动。
- 按住上方或下方的按键。  
悬挂物停止，4 秒钟后继续移动。
- 如果已达到所需通风位置，松开按键并在之后的 4 秒钟之内按下上方按键。  
通风位置已保存。悬挂物移回至上方终端位置。
- i** 新保存的通风位置将覆盖旧值。

### 5 电气专业人员信息

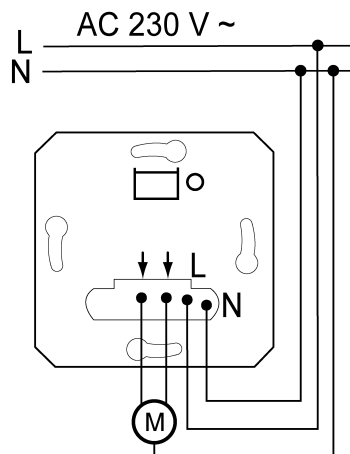


#### 危险！

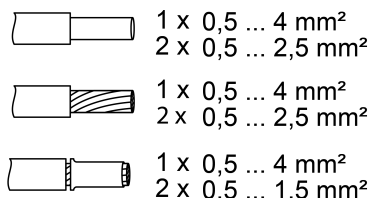
电击导致生命危险。

对设备或负载进行操作前激活所属的全部线路保护开关。遮盖通电部件！

## 连接和安装百叶窗插件



图像 2: 连接插件



图像 3: 可连接端子的线缆横截面

- 按照接线图连接百叶窗插件(图像 2)。此时注意可连接端子的线缆横截面(图像 3)。
- 将百叶窗插件安装在设备插座中，接线端子必须置于下方。建议：使用深的设备插座。
- 开启电源电压

使用按键 **TEST** 可在没有顶盖的情况下控制连接的马达，以便例如设置马达终端位置。

- 按下 **TEST** 按键一秒钟以内。  
悬挂物沿下方终端位置方向移动。
- 按下 **TEST** 按键一秒钟以上。  
悬挂物沿上方终端位置方向移动。
- ❗ 如果百叶窗沿错误方向移动，可以使用插件的极换向功能。
- 极换向功能：按下 **TEST** 按键 10 秒钟以上。  
插件显示通过先向下后向上方向的短暂控制成功完成输出端的极换向。在网络安全的情况下保存新的行驶方向。
- 插入外框和顶盖。

## 6 技术数据

额定电压

AC 230 V~

电源频率

50 / 60 Hz

待机功率：取决于按键端 0.1...0.5 W

周围温度	-5 ... +45 °C 时
储存/运输温度	-20 ... +70 °C 时
运行时间	约 120 s
连接线	
电机	700 W
数据符合 DIN EN 60730-1	
工作原理	1.B
污染程度	2
测量冲击电压	4000 V

## 7 保修

在法律规定范围内通过特别贸易进行保修。请您移交或免邮寄故障设备和一份故障说明给有关销售商（特别贸易/安装公司/电子特别贸易）。这些人转交该设备给Gira Service Center。

**Gira**  
**Giersiepen GmbH & Co. KG**  
Elektro-Installations-  
Systeme

Industriegebiet Mermbach  
Dahlienstraße  
42477 Radevormwald

Postfach 12 20  
42461 Radevormwald

Deutschland

Tel +49(0)21 95 - 602-0  
Fax +49(0)21 95 - 602-191

www.gira.de  
info@gira.de