

Вставка управления жалюзи без входа дополнительных устройств

№ заказа : 5415 00

Руководство по эксплуатации**1 Правила техники безопасности**

Монтаж и подключение электрических приборов должны выполняться только профессиональными электриками.

Возможны тяжелые травмы, возгорание или материальный ущерб. Тщательно изучите и соблюдайте инструкцию.

Опасность удара током. Перед проведением работ на приборе или подключенных устройствах их необходимо отключить от сети. При этом следует учесть все линейные защитные автоматы, через которые к прибору или подключенным устройствам подается представляющее опасность напряжение.

Опасность удара током. Не устанавливать прибор на незаземленные основания, проводящие электрический ток, и не касаться их.

Опасность получения травм. Применяйте прибор только для управления двигателями жалюзи и рольставней или маркиз. Включение других видов нагрузки недопустимо.

Если к одному двигателю параллельно подключаются несколько двигателей, обязательно соблюдать указание производителя, при необходимости использовать разделительное реле. Двигатели могут быть повреждены.

Использовать двигатели жалюзи с механическими или электронными конечными выключателями. Проверить, правильно ли отъюстированы концевые выключатели. Учитывать указания производителей двигателей. Устройство может быть повреждено.

Данное руководство является неотъемлемым компонентом изделия и должно оставаться у конечного потребителя.

2 Конструкция прибора

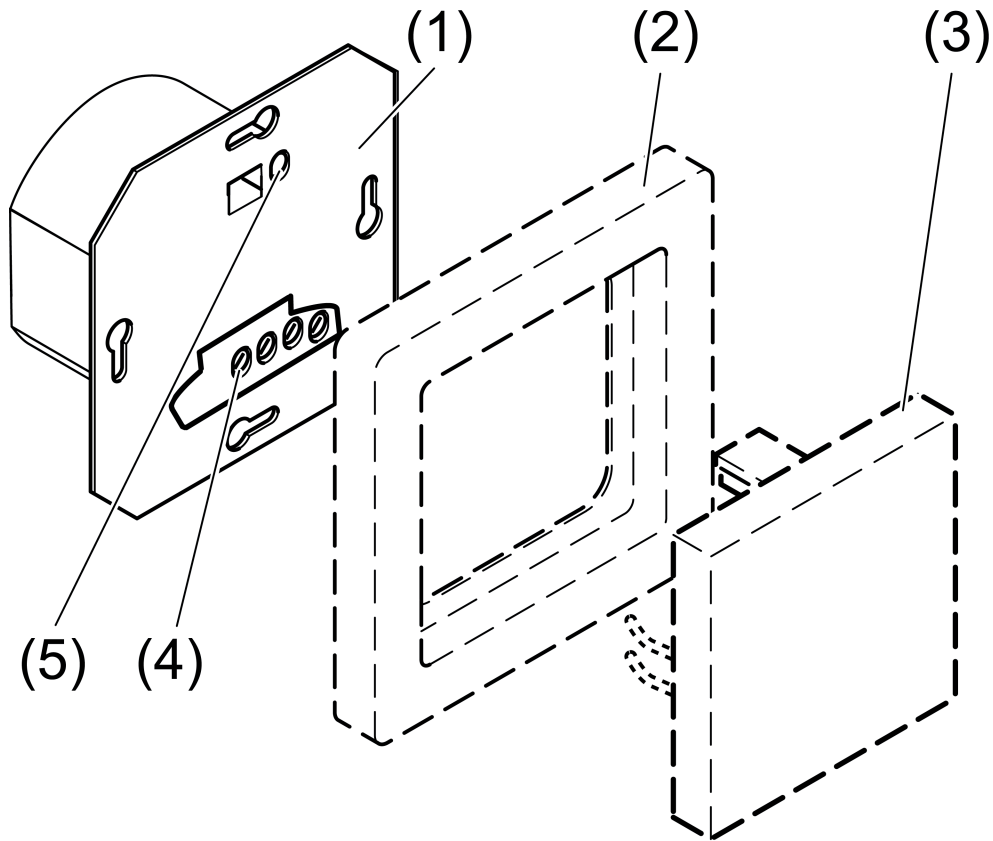


Рисунок 1

- (1) Вставка жалюзи
- (2) Рамка
- (3) Накладка жалюзи
- (4) Соединительные клеммы
- (5) Кнопка **TEST**

3 Функция

Использование по назначению

- Управление электрическими жалюзи, рольставнями и маркизами
- Эксплуатация жалюзи вместе с накладкой
- Монтаж в розетку прибора в соответствии с DIN 49073

Свойства

- Автоматическое управление через таймер
- Возможно сохранение положения для вентиляции через накладку жалюзи

4 Управление

Перемещение занавеси

- Нажать кнопку "вверх" или "вниз" и удерживать более одной секунды.

Занавесь перемещается в необходимом направлении до конечного положения и останавливается при повторном нажатии кнопки.

- i Если положение для вентиляции сохранено, занавесь останавливается при перемещении вниз из верхнего конечного положения уже в положении для вентиляции (см. "Сохранение положения для вентиляции").

Перемещение планок жалюзи

- Нажать кнопку "вверх" или "вниз" и удерживать менее 1 секунды.

Сохранение положения для вентиляции

Для сохранения и занятия положения для вентиляции необходимо, чтобы жалюзи переместились в верхнее конечное положение и самостоятельно отключились там через 2 минуты.

- Жалюзи находятся в верхнем конечном положении, нажать кнопку "вниз" и удерживать более одной секунды.
Занавесь перемещается в направлении нижнего конечного положения.
 - Нажать и удерживать кнопки "вниз" и "вверх".
Занавесь останавливается и через 4 секунды продолжает движение.
 - При достижении необходимого положения для вентиляции отпустить кнопки и нажать кнопку "вверх" в течение следующих 4 секунд.
Положение для вентиляции сохранено в памяти. Занавесь перемещается обратно в верхнее конечное положение.
- i** При повторном сохранении положения для вентиляции значение заменяет старое сохраненное значение.

5 Информация для профессиональных электриков**5.1 Монтаж и электрическое соединение****ОПАСНО!**

Электрошок при касании находящихся под напряжением частей.

Электрошок может привести к смерти.

Перед проведением работ на приборе или подключенных устройствах разблокируйте все относящиеся к ним линейные защитные автоматы. Изолируйте все находящиеся под напряжением детали поблизости!

Монтаж и подключение вставки жалюзи

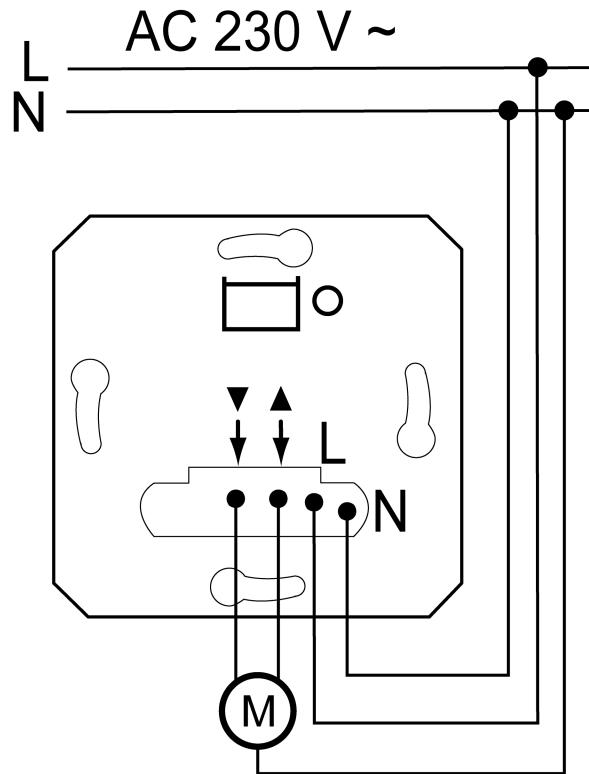


Рисунок 2: Присоединение вставки

- Подключите вставку жалюзи согласно монтажной схеме (рисунок 2).
- Установите вставку жалюзи в коробку для скрытого монтажа; при этом соединительные клеммы должны располагаться внизу. Рекомендация: используйте глубокую коробку.
- Включить сетевое напряжение.
- С помощью кнопки **TEST** можно управлять подключенным электродвигателем также и без накладки жалюзи, например для настройки конечных положений электродвигателя.
Нажать кнопку **TEST** и удерживать менее 1 секунды: занавесь перемещается в направлении нижнего конечного положения.
Нажать кнопку **TEST** и удерживать более 1 секунды: занавесь перемещается в направлении верхнего конечного положения.
- Если занавесь движется в неправильном направлении, поменяйте подключения.
- Наденьте рамку и накладку.

6 Приложение

6.1 Технические характеристики

Номинальное напряжение
 Частота сети
 Температура окружения
 Температура хранения/транспортировки
 Вид контакта
 Резервная мощность
 Продолжительность работы
 Общая потребляемая мощность

AC 230 В ~
 50 / 60 Гц
 -5 ... +45 °C
 -20 ... +70 °C
 μ-контакт
 макс. 0,2 Вт
 ок. 120 с

| | |
|--|--|
| Двигатели | 700 Вт |
| Соединительный кабель однопроводные тонкопроводные с кабельным зажимом | 0,75 ... 4 мм ² 0,75 ... 2,5 мм ² |
| Данные согласно DIN EN 60730-1 | |
| Принцип действия | 1.B |
| Степень загрязнения | 2 |
| Ном. имп. напряж. | 4000 В |

6.2 Гарантийные обязательства

Гарантия осуществляется в рамках законодательных положений через предприятия специализированной торговли.

Передайте или перешлите неисправные устройства без оплаты почтового сбора с описанием неисправности соответствующему продавцу (предприятие специализированной торговли/электромонтажная фирма/предприятие по торговле электрооборудованием). Они направляют устройства в Gira Service Center.

Gira
Giersiepen GmbH & Co. KG
Elektro-Installations-
Systeme

Industriegebiet Mermbach
Dahlienstraße
42477 Radevormwald

Postfach 12 20
42461 Radevormwald

Deutschland

Tel +49(0)21 95 - 602-0
Fax +49(0)21 95 - 602-191

www.gira.de
info@gira.de