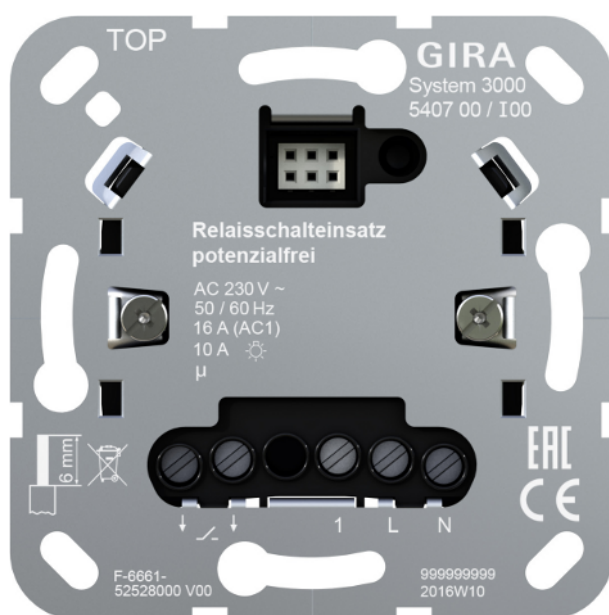


Bruksanvisning

Relékoblingsinnsats potensialfri
Best.-nr. 5407 00



Innholdsfortegnelse

1	Sikkerhetsinformasjon	3
2	Forskriftsmessig bruk	3
3	Produktegenskaper	3
4	Betjening	3
5	Informasjon for autoriserte elektrikere	4
6	Tekniske data	6
7	Garanti	7

1 Sikkerhetsinformasjon



Montering og tilkobling av elektriske apparater må kun gjennomføres av elektrikere.

Fare for alvorlige personskader, brann og materielle skader. Les driftshåndboken, og følg den.

Fare for elektrisk støt. Frikobles før gjennomføring av arbeider på apparatet eller lasten. Ta herved hensyn til alle ledningsvernbytere som gir farlig spenning på apparatet eller lasten.

Fare for elektrisk støt i SELV- eller PELV-installasjonen. Skal ikke brukes til kobling av SELV/PELV-spenninger.

Denne anvisningen er en del av produktet og skal være hos sluttkunden.

2 Forskriftsmessig bruk

- Kobling av potensialeseparerte strømkretser for belysninger
- Styring av elektrisk gulvvarme og elektrotermiske justeringsmotorer kombinert med en påbygging til romtemperaturreguleringen
- Drift med egnet ytterdel
- Montering i apparatboks med dimensjoner iht. DIN 49073

3 Produktegenskaper

Produktegenskaper

- Tilkobling av biapparater mulig
- Tidsfunksjon kan stilles inn

4 Betjening

Koble last

Denne veiledningen beskriver betjening med en tastytterdel. Betjening med annen tastoverdel beskrives i veiledningen for hver enkelt overdel. Betjening på hovedapparatet eller et totråds biapparat er identisk.

- Trykk på tastytterdelen.
Utgang slås på eller av.

Tidsfunksjon

Det er mulig å stille inn forskjellige tider for utkobling av lasten. Tidsfunksjonen starter straks utgangen slås på. For å avslutte tidsfunksjonen tidligere må utgangen slås av manuelt.



Tidsfunksjonen kan ikke startes på nytt ved å trykke en gang til.

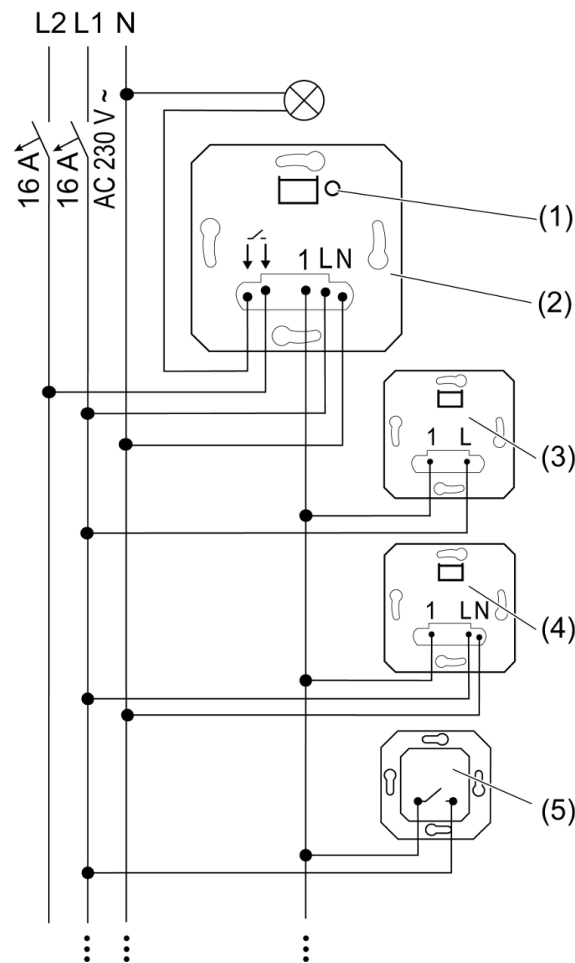
5 Informasjon for autoriserte elektrikere

**FARE!**

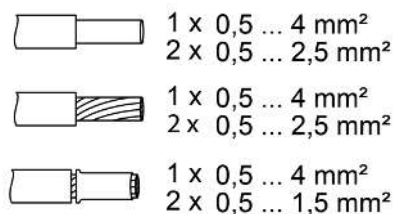
Livsfare grunnet elektrisk støt.

Frigjør apparatet. Dekk til spenningsførende deler.

Koble og monter apparatet



Bilde 1: Koplingskjema med valgfrie biapparater



Bilde 2: Klembart ledningstverrsnitt

- Koble til koblingsinnsatsen (2) iht. koblingsskjemaet (se bildet 1). Pass på ledningstverrsnitt som kan klemmes (se bildet 2).

- Hvis flere ledningsvernbytere forsyner apparatet eller lasten med farlige spenninger, skal ledningsvernbytere kobles eller merkes, slik at frakobling sikres.
- Koble til totråds biapparat (3), tretråds biapparat (4) og tast med lukkerkontakt (5), valgfritt.
- i** Taster med belysning skal være utstyrt med en separat N-tilkoblingsklemme.
- Monter koblingsinnsatsen i apparatboksen, tilkoblingsklemmene skal ligge nederst.
- i** Ytterdelen skal ikke settes på eller skiftes ut mens den tilføres spenning - det kan føre til feilfunksjon.
- Sett på rammen og ytterdelen.
- Slå på nettspenningen.
- i** Ved å kort trykke på tasten **TEST** (1) kan lasten kobles.

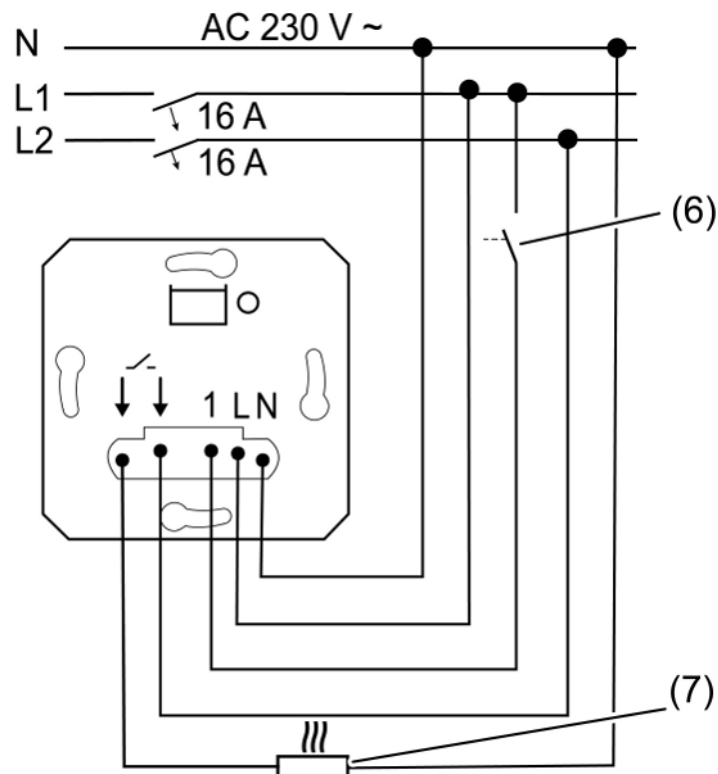
Innstilling av tidsfunksjon

- Trykk på tasten **TEST** (1) i mer enn 4 sekunder.
LED lyser i fargen for den innstilte tiden, se tabell.
- Slipp kort tasten **TEST** (1) og trykk den deretter så ofte det trengs til LED-en lyser i fargen for ønsket tid.
Den innstilte tiden lagres automatisk etter 30 sekunder, eller etter at tasten **TEST** (1) trykkes i ca. 4 sekunder. Når LED-en slukner, var lagringen vellykket.

Lysdiodefarge	Innstilt tid
grønn	Funksjon av
hvitt	1 minutt
blått	5 minutter
gul	30 minutter
rød	60 minutter

Koble til og montere apparatet som romtemperaturregulering (se bildet 3)

Anbefalt monteringshøyde: 1,50 m.



Bilde 3: Koblings skjema kombinert med påbygging til romtemperaturregulering

- (6) Koblingskontakt for å bytte til kjøledrift
 (7) Elektrisk gulvvarme (maks. 16 A) eller elektrotermiske justeringsmotorer

i Med 230 V på biapparat-inngang 1, er kjøledrift aktiv.

6 Tekniske data

Nominell spenning	AC 230 V ~
Nettfrekvens	50 / 60 Hz
Standbyeffekt avhengig av ytterdel	ca. 0,1 ... 0,5 W
Omgivelsestemperatur	-25 ... +45 °C
Lagrings-/transporttemperatur	-20 ... +70 °C
Koblingsstrøm ved 35 °C	
Ved koblingsstrøm > 10 A tilkoblingsledning 2,5 mm ²	
Ohmsk	16 A (AC1)
Lamper med lysstoffrør	4 AX
Tilkoblingseffekt ved 35 °C	
Glødelamper	2300 W
Høyvoltshalogenpærer	2000 W
Elektroniske trafoer	1500 W
Induktive trafoer	1000 VA
HV-LED-lamper	type 400 W

Kompaktlysr.	type 400 W
Lysstoffrør ukompensert	920 VA
Kapasitiv last	920 VA (115 µF)
Effektreduksjon	
per 5 °C overskridelse fra 35 °C	-5%
ved montering i tre- eller gipsvegg	-15%
ved montering i flerdelte kombinasjoner	-20%
Antall biapparater	
2-tråds, tast	ubegrenset
3-tråds-, dreiebiapparat	10

7 Garanti

Garantien ytes via faghandel i henhold til juridiske bestemmelser. Legg ved en beskrivelse av feilen og lever eller send defekte apparater portofritt til din forhandler (faghandel/installasjonsbedrift/elektrofaghandel). Derfra blir apparatene sendt videre til Gira Service Center.

Gira
Giersiepen GmbH & Co. KG
Elektro-Installations-
Systeme

Industriegebiet Mermbach
Dahlienstraße
42477 Radevormwald

Postfach 12 20
42461 Radevormwald

Deutschland

Tel +49(0)21 95 - 602-0
Fax +49(0)21 95 - 602-191

www.gira.de
info@gira.de