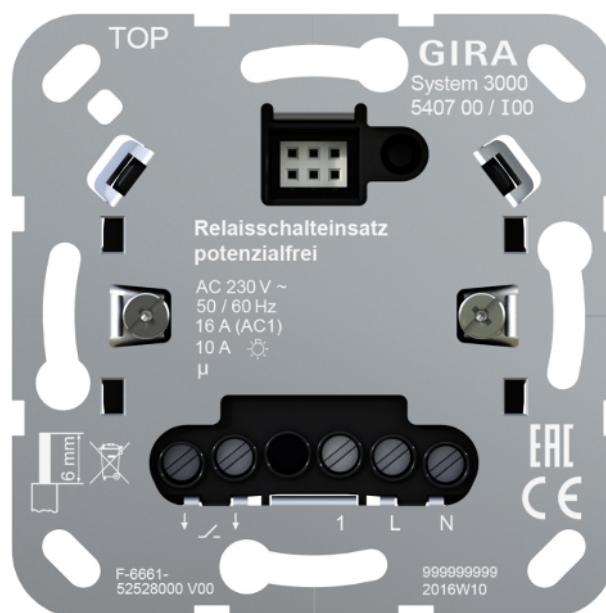


**Bruksanvisning**

Reläbrytarinsats potentialfri  
Best. nr. 5407 00



## Innehåll

1	Säkerhetsanvisningar.....	3
2	Ändamålsenlig användning .....	3
3	Produktegenskaper .....	3
4	Användning .....	3
5	Information för elektriker .....	4
6	Tekniska data.....	6
7	Garanti .....	7

## 1 Säkerhetsanvisningar



Montering och anslutning av elektriska enheter får bara utföras av kvalificerade elektriker.

Kan medföra allvarliga kroppsskador, eldsvåda eller materiella skador. Läs och följ hela bruksanvisningen.

Risk för elstötar. Frånkoppla enheten innan arbeten utförs på den eller lasten. Slå av alla brytare som matar farlig spänning till enheten eller lasten.

Fara genom elchock vid SELV/PELV-installation. Inte lämplig för koppling av SELV/PELV-spänningar.

De här anvisningarna är en del av produkten och ska behållas av slutkunden.

## 2 Ändamålsenlig användning

- Omkoppling av potentialavskilda strömkretsar för belysning
- Styrning av elektrisk golvvärme och elektrotermiska manöverdon i kombination med en rumstemperaturregulator-panel
- Drift med lämplig påbyggnad
- Montering i apparatdosa med mått enligt DIN 49073

## 3 Produktgenskaper

### Produktgenskaper

- Sidoenheter kan anslutas
- Tidsfunktion kan ställas in

## 4 Användning

### Koppla om lasten

Denna bruksanvisning beskriver användningen av vippknappen. Användning med en annan påbyggnadsdel beskrivs i bruksanvisningen för respektive påbyggnad. Manövreringen på huvudenheten och en tvåtrådig sidoenhet är identisk.

- Tryck på vippknappen.  
Utgången kopplas in eller ur.

### Tidsfunktion

För automatisk frånkoppling av lasten kan man ställa in olika tider. Tidsfunktionen startar så snart utgången kopplas in. För att avsluta tidsfunktionen i förväg, koppla ur utgången manuellt.

- i** Tidsfunktionen kan inte startas om genom att man trycker på knappen igen.

## 5 Information för elektriker

**FARA!**

Livsfarlig spänning.

Koppla från enheten. Täck över spänningsledande delar.

## Ansluta och montera enheten

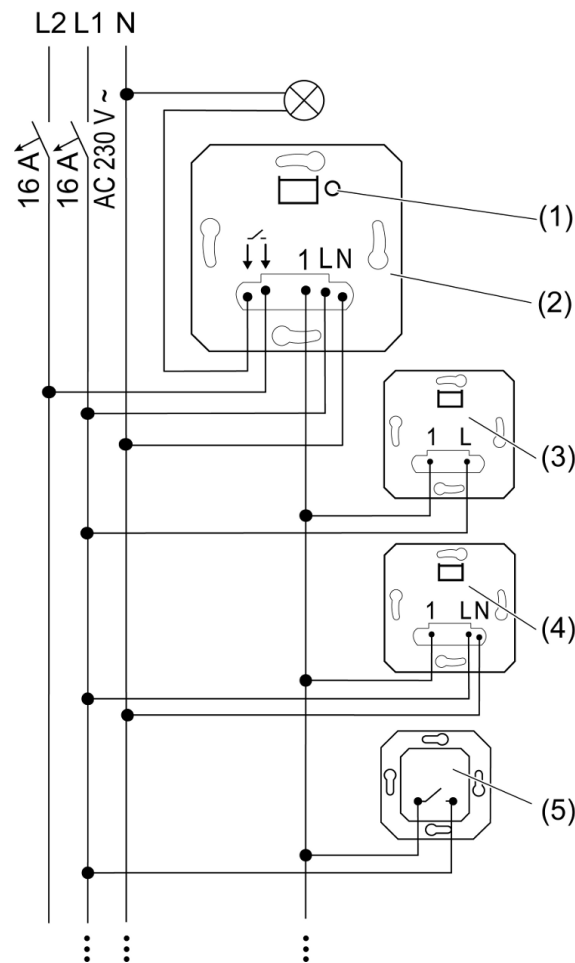


Bild 1: Anslutningsschema med sidoenheter (tillval)

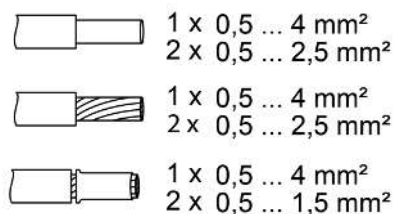


Bild 2: Klämbär ledningsarea

- Anslut kopplingsinsatsen (2) enligt anslutningsschemat (se bild 1). Observera då de klämbära ledningsareorna (se bild 2).

- Om flera ledningsskyddsbrytare levererar farliga spänningar till enheten eller lasten ska ledningsskyddsbrytaren kopplas eller förses med en varningstext som säkerställer en frikoppling.
- Anslut 2-trådssidoenhet (3), 3-trådssidoenhet (4) och knapp med slutande kontakt (5), tillval.
- i** Belysta knappar måste ha en separat N-plint.
- Montera kopplingsinsatsen i apparatdosan. Anslutningsklämmorna måste ligga undertill.
- i** Montera eller byt inte påbyggnadsdelen under spänning eftersom det kan leda till funktionsfel.
- Sätt på ramen och påbyggnadsdelen.
- Koppla in nätspänningen.
- i** Genom att man trycker kort på knappen **TEST** (1) kan lasten kopplas om.

### Ställa in tidsfunktion

- Håll knappen **TEST** (1) intryckt i mer än 4 sekunder.  
LED:en lyser i färgen för den inställda tiden, se tabellen.
- Släpp upp knappen **TEST** (1) kort och tryck sedan på den flera gånger tills LED:en lyser i färgen för den önskade tiden.  
Den inställda tiden sparas automatiskt efter 30 sekunder eller också kan man trycka på knappen **TEST** (1) i cirka 4 sekunder. När LED:n slocknar har eftergångstiden sparats.

LED-färg	Inställd tid
grön	Funktion av
vit	1 minut
blå	5 minuter
gul	30 minuter
röd	60 minuter

### Anslut och montera enheten som rumstemperaturregulator (se bild 3)

Rekommenderad monteringshöjd: 1,50 m.

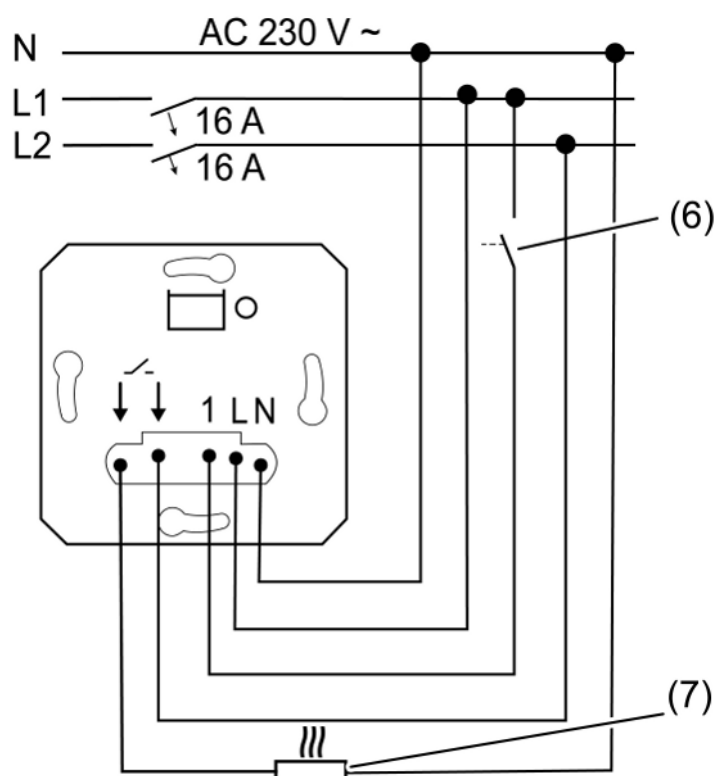


Bild 3: Anslutningsschema i kombination med rumstemperaturregulator-panel

- (6) Kopplingskontakt för att växla till kyl drift  
 (7) Elektrisk golvvärme (max. 16 A) eller elektrotermiska ställmotorer

**i** Om det finns 230 V på sidoenhetsingången 1 är kyl driften aktiv.

## 6 Tekniska data

Nominell spänning	AC 230 V ~
Nätfrekvens	50/60 Hz
Standbyeffekt beroende på påbyggnad	ca 0,1 ... 0,5 W
Omgivningstemperatur	-25 ... +45 °C
Förvarings-/transporttemperatur	-20 ... +70 °C
Kopplingsström vid 35 °C	
Vid kopplingsström > 10 A anslutningsledning 2,5 mm <sup>2</sup>	
Ohmsk	16 A (AC1)
Lysrörslampor	4 AX
Anslutningseffekt vid 35 °C	
Glödlampor	2300 W
HV-halogenlampor	2000 W
Elektroniska transformatorer	1500 W
Induktiva transformatorer	1000 VA
HV-LED lampor	typ. 400 W

Kompaktlysrör	typ. 400 W
Lysmedel, okompenserat	920 VA
Kapacitiv last	920 VA (115 µF)
Effektreducering	
per 5 °C överskridning av 35 °C	-5%
vid installation i trä- eller drywallvägg	-15%
vid installation i multipla kombinationer	-20%
Antal sidoenheter	
2-ledningar, knapp	obegränsat
3-tråds-, vridsidoenhet	10

## 7 Garanti

Garantin hanteras över fackhandeln, inom ramen för de lagstadgade bestämmelserna. Lämna eller skicka defekta enheter portofritt med en felbeskrivning till din ansvarige försäljare (fackhandel/installationsföretag/elfackhandel). Denne ser till att enheterna skickas till Gira Service Center.

**Gira**  
**Giersiepen GmbH & Co. KG**  
Elektro-Installations-  
Systeme

Industriegebiet Mermbach  
Dahlienstraße  
42477 Radevormwald

Postfach 12 20  
42461 Radevormwald

Deutschland

Tel +49(0)21 95 - 602-0  
Fax +49(0)21 95 - 602-191

[www.gira.de](http://www.gira.de)  
[info@gira.de](mailto:info@gira.de)