

Relékoblingsinnsats

Best.-nr.: 5403 00

Bruksanvisning**1 Sikkerhetsinformasjon**

Montering og tilkobling av elektriske apparater må kun gjennomføres av elektrikere.

Fare for alvorlige personskader, brann og materielle skader. Les driftshåndboken, og følg den.

Fare for elektrisk støt. Frikobles før gjennomføring av arbeider på apparatet eller lasten. Ta herved hensyn til alle ledningsvernbytere som gir farlig spenning på apparatet eller lasten.

Denne anvisningen er en del av produktet og skal være hos sluttkunden.

2 Forskriftsmessig bruk

- Kobling av belysning og motorer
- Drift med egnet ytterdel
- Styling av elektrisk gulvvarme og elektrotermiske justeringsmotorer kombinert med en påbygging til romtemperaturreguleringen
- Montering i apparatboks iht. DIN 49073

3 Betjening

Denne veiledningen beskriver betjening med en tastedel. Betjening med annen tastoverdel beskrives i veiledningen for hver enkelt overdel. Betjening på hovedapparatet eller et totråds biapparat er identisk.

Koble last

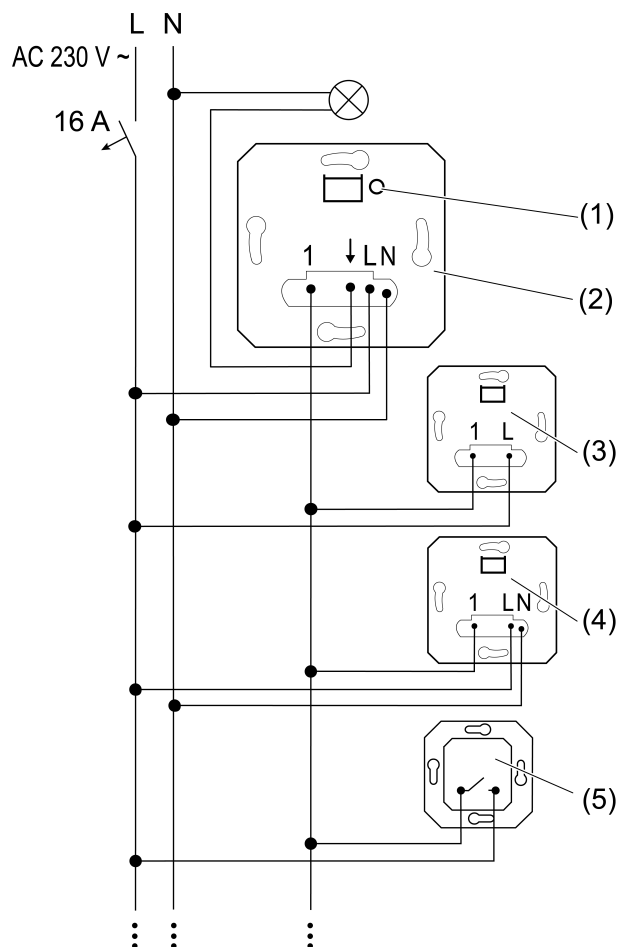
- Trykk på tasten.
Lasten slås på eller av.

4 Informasjon for autoriserte elektrikere**FARE!**

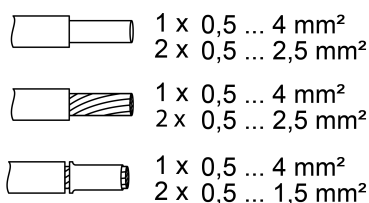
Livsfare grunnet elektrisk støt.

Frigjør apparatet. Dekk til spenningsførende deler.

Koble og monter apparatet



Bilde 1: Koplingskjema med valgfrie biapparater



Bilde 2: Klembart ledningstverrsnitt

- Koble til koblingsinnsatsen (2) iht. koplingskjemaet (Bilde 1). Pass på ledningstverrsnitt som kan klemmes (Bilde 2).
- Koble til totråds biapparat (3), tretråds biapparat (4) og tast, lukkerkontakt (5), valgfritt.
- i** Taster med belysning skal være utstyrt med en separat N-tilkoblingsklemme.
- Monter koblingsinnsatsen i apparatboksen, tilkoblingsklemmene skal ligge nederst.
- i** Ytterdelen skal ikke settes på eller skiftes ut mens den tilføres spenning - det kan føre til feilfunksjon.
- Sett på rammen og ytterdelen.
- Slå på nettspenningen.
- i** Ved å kort trykke på tasten **TEST** (1) kan lasten kobles.

Stille inn forsinkelsestid

Det er mulig å stille inn forskjellige forsinkelsestider for utkobling av lasten, se tabell.

- i** Mens forsinkelsestiden pågår kan den ikke startes på nytt ved å trykke en gang til.
- Trykk på tasten **TEST** (1) i mer enn 4 sekunder.
LED lyser i fargen for den innstilte forsinkelsestiden, se tabell.

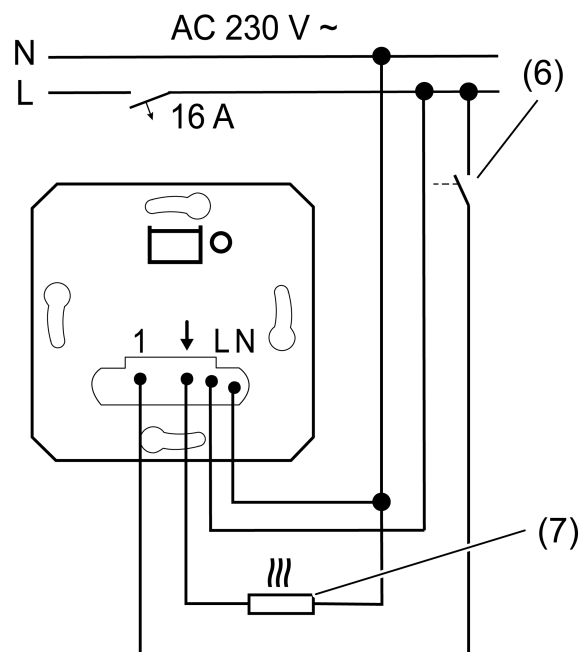
LED-signalisering

| Lysdiodefarge | Innstilt forsinkelsestid |
|---------------|------------------------------|
| grønn | Kobling uten forsinkelsestid |
| hvitt | Forsinkelsestid: 1 minutt |
| blått | Forsinkelsestid: 5 minutter |
| gul | Forsinkelsestid: 30 minutter |
| rød | Forsinkelsestid: 60 minutter |

- Slipp kort tasten **TEST** (1) og trykk den deretter så ofte, til LED-en lyser i fargen for ønsket forsinkelsestid.
Den innstilte forsinkelsestiden lagres automatisk etter 30 sekunder eller et at tasten **TEST** (1) trykkes i ca. 4 sekunder. Når LED-en slukner, var lagringen vellykket.

Koble til og montere apparatet som romtemperaturregulering (Bilde 3)

Anbefalt monteringshøyde: 1,50 m.



Bilde 3: Koplingskjema kombinert med påbygging til romtemperaturregulering

- (6) Utløserkontakt for å bytte til kjøledrift
- (7) Elektrisk gulvvarme (maks. 16 A) eller elektrotermiske justeringsmotorer

- i** Med 230 V på biapparat-inngang 1, er kjøledrift aktiv.

5 Tekniske data

| | |
|------------------------------------|-------------------|
| Nominell spenning | AC 230 V~ |
| Nettfrekvens | 50 / 60 Hz |
| Standbyeffekt avhengig av ytterdel | ca. 0,1 ... 0,5 W |
| Koblingsstrøm ved 35 °C | |

Relékoblingsinnsats

| | |
|---|-----------------|
| Ohmsk | 16 A (AC1) |
| Minstekoblingsstrøm AC | 100 mA |
| Tilkoblingseffekt | |
| Glødelamper | 2300 W |
| Høyvoltshalogenpærer | 2300 W |
| Elektroniske trafoer | 1500 W |
| Induktive trafoer | 1000 VA |
| HV-LED-lamper | type 400 W |
| Kompaktlysr. | type 500 W |
| Lysstoffrør ukompensert | 1200 VA |
| Koblingsstrøm motorer | 6 A |
| Kapazitiv last | 920 VA (115 µF) |
| Effektreduksjon | |
| per 5 °C overskridelse fra 35 °C | -5% |
| ved montering i tre- eller gipsvegg | -15% |
| ved montering i flerdelte kombinasjoner | -20% |
| Omgivelsestemperatur | -25 ... +45 °C |
| Lagrings-/ transporttemperatur | -20 ... +70 °C |
| Antall biapparater | |
| 2-tråds, tast | Ubegrenset |
| 3-tråds, dreiedimmer-biapparat | 10 |

6 Garanti

Garantien ytes via faghandel i henhold til juridiske bestemmelser. Legg ved en beskrivelse av feilen og lever eller send defekte apparater portofritt til din forhandler (faghandel/ installasjonsbedrift/elektrofaghandel). Derfra blir apparatene sendt videre til Gira Service Center.

Gira
Giersiepen GmbH & Co. KG
 Elektro-Installations-
 Systeme

Industriegebiet Mermbach
 Dahlienstraße
 42477 Radevormwald

Postfach 12 20
 42461 Radevormwald

Deutschland

Tel +49(0)21 95 - 602-0
 Fax +49(0)21 95 - 602-191

www.gira.de
 info@gira.de