

Modulo interruttore relè

N. ord. : 5403 00

Istruzioni per l'uso**1 Indicazioni di sicurezza**

Il montaggio e il collegamento di dispositivi elettrici devono essere eseguiti da elettrotecnici.

Possibilità di gravi infortuni, incendi e danni a oggetti. Leggere e rispettare tutte le istruzioni.

Pericolo di scossa elettrica. Prima di effettuare qualsiasi intervento sull'apparecchio o sul carico, staccare l'alimentazione elettrica. Per il distacco, considerare tutti gli interruttori di protezione di linea che forniscono tensioni pericolose all'apparecchio o al carico.

Queste istruzioni costituiscono parte integrante del prodotto e devono essere conservate dal cliente finale.

2 Uso conforme

- Azionamento dell'illuminazione e dei motori
- Funzionamento con unità di comando adeguata
- Comando di impianti di riscaldamento a pavimento elettrici e di attuatori elettrotermici in combinazione con un'unità di comando del regolatore di temperatura ambiente
- Montaggio nella scatola apparecchi secondo la norma DIN 49073

3 Comando

Queste istruzioni descrivono il comando con un telaio. Il comando con un'altra unità di comando viene descritto nelle relative istruzioni dell'unità di comando. Il comando del regolatore interno ed esterno a 2 fili è identico.

Azionare il carico

- Premere il tasto.
Il carico si accende o si spegne.

4 Informazioni per elettrotecnici

**PERICOLO!**

Pericolo di morte per scossa elettrica.

Disinserire l'apparecchio. Coprire i componenti sotto tensione.

Collegamento e montaggio dell'apparecchio

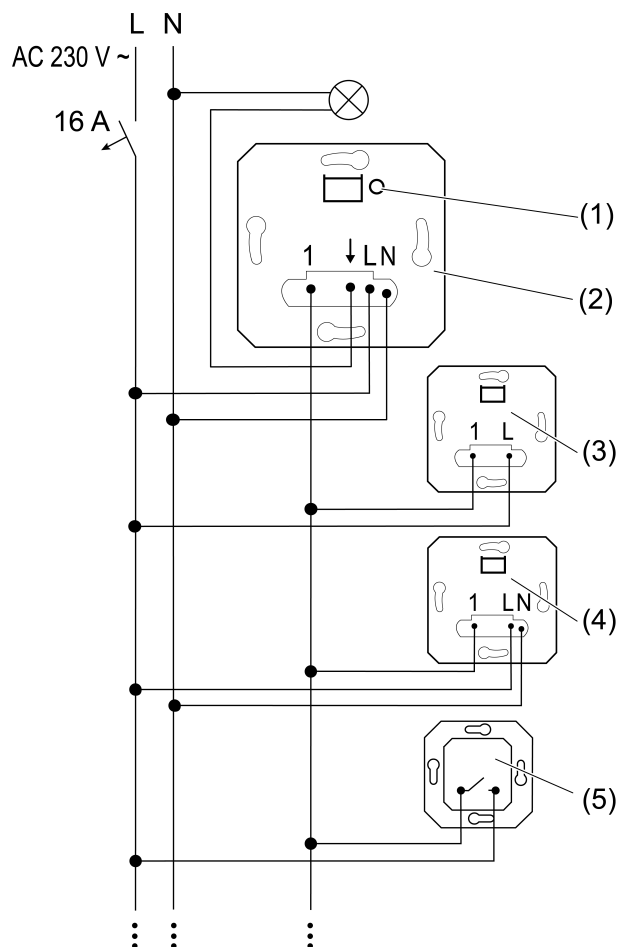


Figura 1: Schema di collegamento con regolatori esterni opzionali

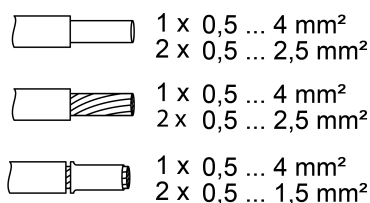


Figura 2: Sezione cavo collegabile

- Collegare l'inserto di commutazione (2) secondo lo schema di collegamento (Figura 1). Osservare le sezioni del cavo collegabili (Figura 2).
- Collegare il regolatore esterno a 2 fili (3), il regolatore esterno a 3 fili (4) e il tasto con contatto di chiusura (5), opzionale.
- i** I tasti illuminati devono essere dotati di un morsetto N a parte.
- Montare l'inserto di commutazione nella scatola apparecchi, badando che i morsetti di collegamento siano rivolti verso il basso.
- i** Non inserire né sostituire l'inserto sotto tensione, altrimenti può verificarsi un malfunzionamento.
- Applicare il telaio e l'unità di comando.
- Collegare la tensione di rete.
- i** Tramite breve azionamento del tasto **TEST** (1), il carico può essere attivato.

Regolazione del tempo di post-funzionamento

Per la disattivazione automatica del carico possono essere impostati diversi spegnimenti ritardati, vedere tabella.

- i** Durante lo spegnimento ritardato questo non può essere riavviato premendo nuovamente.
- Premere il tasto **TEST** (1) per più di 4 secondi.
Il LED si accende nel colore dello spegnimento ritardato impostato, vedere tabella.

Segnalazione LED

Colore LED	Impostare lo spegnimento ritardato
verde	Azionamento senza spegnimento ritardato
bianco	Spegnimento ritardato: 1 minuto
blu	Spegnimento ritardato: 5 minuti
giallo	Spegnimento ritardato: 30 minuti
rosso	Spegnimento ritardato: 60 minuti

- Rilasciare brevemente il tasto **TEST** (1) e premerlo ripetutamente fino a quando il LED si accende nel colore dello spegnimento ritardato desiderato.
Lo spegnimento ritardato impostato viene salvato in automatico dopo 30 secondi o dopo aver premuto il tasto **TEST** (1) per circa 4 secondi. Quando il LED si spegne, il processo di salvataggio ha avuto successo.

Montaggio e collegamento dell'apparecchio come regolatore di temperatura ambiente (Figura 3)

Altezza di montaggio raccomandata: 1,50 m.

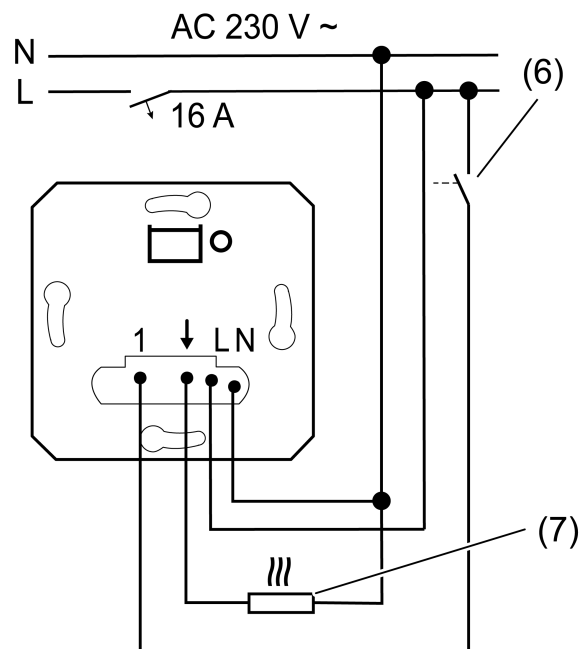


Figura 3: Schema di collegamento in combinazione con unità di comando del regolatore di temperatura ambiente

- (6) Contatto di commutazione per la commutazione nella modalità di raffreddamento
- (7) Riscaldamento a pavimento elettrico (max. 16 A) oppure attuatori elettrotermici

- i** Se sono presenti 230 V sull'ingresso regolatori esterni 1, la modalità di raffreddamento è attiva.

5 Dati tecnici

Tensione nominale	AC 230 V~
Frequenza di rete	50 / 60 Hz
Potenza standby a seconda dell'unità di comando	ca. 0,1 ... 0,5 W
Corrente di collegamento a 35 °C	
Ohmico	16 A (AC1)
Min. corrente di coll. AC	100 mA
Potenza allacciata	
Lampade a incandescenza	2300 W
Lampade alogene HV	2300 W
Trasformatori elettronici	1500 W
Trasformatori induttivi	1000 VA
Lampade LED HV	tip. 400 W
Lampade fluorescenti compat.	tip. 500 W
Lampade fluorescenti non compensate	1200 VA
Corrente di commutazione motori	6 A
Carico capacitivo	920 VA (115 µF)
Riduzione della potenza	
per ogni 5°C superamento di 35°C	-5%
in caso d'installazione su parete di legno o cartongesso	-15%
per inst. in combinazioni multiple	-20%
Temperatura ambiente	-25 ... +45 °C
Temperatura di stoccaggio / di trasporto	-20 ... +70 °C
Quantità regolatori esterni	
Tasto a 2 fili	illimitato
Regolatore esterno dimmer rotativo a 3 fili	10

6 Garanzia

La garanzia viene concessa tramite il rivenditore specializzato ai sensi delle disposizioni di legge. Si prega di consegnare o di inviare gli apparecchi difettosi insieme ad una descrizione del guasto al rivenditore da cui sono stati acquistati (rivenditore specializzato/ditta di installazione/rivenditore di materiale elettrico). Costui inoltrerà poi gli apparecchi al Gira Service Center.

Gira
Giersiepen GmbH & Co. KG
Elektro-Installations-
Systeme

Industriegebiet Mermbach
Dahlienstraße
42477 Radevormwald

Postfach 12 20
42461 Radevormwald

Deutschland

Tel +49(0)21 95 - 602-0
Fax +49(0)21 95 - 602-191

www.gira.de
info@gira.de