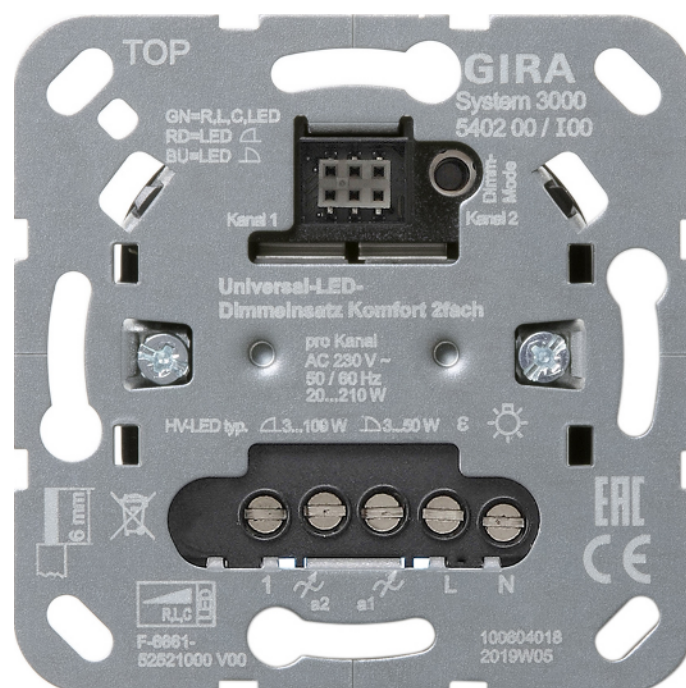


Bruksanvisning

Universal LED-dimmeinnsats Komfort dobbel  
Art.-nr. 5402 00



Innholdsfortegnelse

1	Sikkerhetsinformasjon .....	3
2	Riktig bruk.....	3
3	Produktegenskaper .....	3
4	Betjening.....	4
5	Informasjon for autoriserte elektrikere .....	5
6	Tekniske data .....	8
7	Hjelp hvis det oppstår problemer .....	10
8	Tilbehør .....	12
9	Garanti.....	12

## 1 Sikkerhetsinformasjon



Installasjon må kun utføres av fagkyndige personer med erfaring innen følgende emner:

- 5 sikkerhetsregler og normer for installasjon av elektriske anlegg
- Valg av egnet verktøy, måleutstyr, installasjonsmaterialer og eventuelt personlig verneutstyr
- Montering av installasjonsmateriale
- Tilkobling av apparater til husinstallasjonen med hensyn til lokale tilkoblingsbetingelser

En installasjon som ikke er forskriftsmessig forårsaker livsfare for deg og personer som bruker det elektriske anlegget, samt fare for alvorlig materiell skade, f.eks. som følge av brann. Du er ansvarlig for personskader og materielle skader.

**Ta kontakt med en elektriker!**

**Fare for elektrisk støt.** Apparatet er ikke egnet for frikobling siden nettpotensiale foreligger ved lasten selv om apparatet er slått av. Slå av alle tilhørende ledningsvernbytere før det utføres arbeid på apparatet eller lasten.

**Fare for ødeleggelse av dimmeren og lasten,** når den innstilte driftsformen og lasten ikke stemmer overens. Før tilkobling eller utskiftning av last må en stille inn riktig dimmeprinsipp.

**Brannfare.** Ved drift med induktive trafoer må hver trafo sikres på primærsiden i henhold til produsentens instruksjoner. Bruk kun sikkerhetstransformatorer iht. EN 61558-2-6.

Ta vare på bruksanvisningen, den er en del av produktet.

## 2 Riktig bruk

- Kobling og dimming av belysning
- Drift med egnet front
- Montering i apparatboks iht. DIN 49073

## 3 Produktegenskaper

- To uavhengige utganger for to lysgrupper
- Asymmetrisk lastfordeling mulig
- Apparatet virker etter fasesnitt- eller faseavsnittsprinsippet
- Automatisk eller manuell innstilling av dimmeprinsippet som passer til lasten
- Visning av den innstilte driftsformen med LED
- Drift uten nøytralleder mulig
- Slå på med lampeskånende mykstart
- Slå på med sist innstilt lysstyrke eller lagret innkoblingslystyrke

- Innkoblingslysstyrken kan lagres permanent
  - Den minimale lysstyrken kan lagres permanent
  - Maksimal lysstyrke kan lagres permanent
  - Tilkobling av biapparater mulig
  - Elektronisk kortslutningsvern med varig utkobling senest etter 7 sekunder
  - Elektronisk overtemperaturvern
- i** Effektutvidelse er mulig gjennom effektøkninger.

## 4 Betjening

Denne veiledningen beskriver betjening med en standard tastytterdel. Betjeningen via 3-tråds biapparat med en serie-tastytterdel tilsvarer hovedsakelig betjeningen på hovedapparatet. 3-tråds biapparat med enkel tastytterdel og dreiedimmer-biapparat betjener kun utgang **a1**, 2-tråds biapparat med enkel tasterdel eller impulsbryter for felles betjening av begge utgangene.

- i** Men en enkelt tastytterdel blir alltid begge utgangene betjent samtidig.
- Venstre: Styring av utgang **a1**.
  - Høyre: Styring av utgang **a2**.

### Slå på lyset

- Trykk kort på tastytterdelen: Lyset slås på eller av.

**i** 3-tråds biapparat: Slå på trykk oppe, slå av trykk nede.

### Stille inn lysstyrken

Lyset er slått på.

- Trykk lenge på tastytterdelen oppe.  
Lyset blir sterkere helt frem til den maksimale lysstyrken.
- Trykk lenge på tastytterdelen nede.  
Lyset blir mørkere helt frem til den minimale lysstyrken.

### Slå på lampen med minimal lysstyrke

- Trykk lenge på tastytterdelen nede.  
Lyset slås på med minimal lysstyrke.
- Trykk lenge på tastytterdelen oppe eller impulsbryteren.  
Lyset slås på med minimal lysstyrke og blir lysere.

### Lagre innkoblingslysstyrken

Ved levering er maksimal lysstyrke innstilt som innkoblingslysstyrke.

- Stille inn lysstyrken.
- Trykk inn hele tastytterdelen i mer enn 4 sekunder.  
Innkoblingslysstyrken er lagret. Som bekreftelse slås lyset kort av og på igjen.

#### Slette innkoblingslysstyrken

- Trykk kort på tastytterdelen: Lyset slås på med lagret innkoblingslysstyrke.
- Trykk inn hele tastytterdelen i mer enn 4 sekunder.  
Innkoblingslysstyrken er slettet. Som bekreftelse slås lyset kort av og på igjen.  
Innkobling skjer med den siste innstilte lysstyrkeverdien.

#### Betjening via impulsbryter som biapparat

Begge utgangene betjenes likt.

- Trykk kort på impulsbryteren: Lyset slås på eller av.
- Trykk lenge på impulsbryteren: Still inn lysstyrken. Ved hver nye lange betjening skifter dimmeretningen.

 Det er ikke mulig å lagre eller slette innkoblingslysstyrken.

## 5 Informasjon for autoriserte elektrikere

---



### FARE!

Berøring av spenningsførende deler gir elektrisk støt.

Elektrisk støt kan medføre død.

Frikobles før arbeider på apparat eller last. Slå av og sikre alle tilhørende ledningsvernbrytere mot gjeninnkobling og kontroller at de er spenningsfrie. Dekk til spenningsførende deler i omgivelsen.

---

#### Montering og elektrisk tilkobling

---

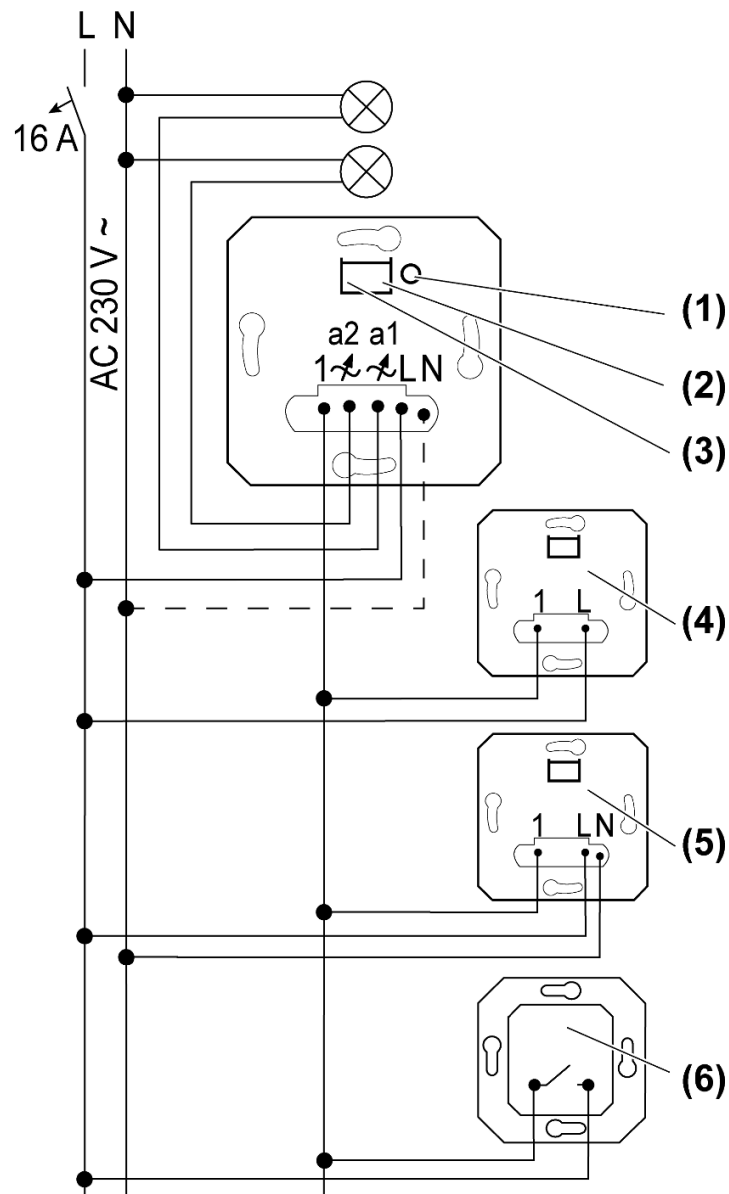


### FORSIKTIG!

Enhetsfeil ved tilkobling av begge utgangene til en felles last.

Ikke koble utgangene til en felles last. For effektutvidelse bruk effekttillegg.

---



Bilde 1: Koblingsskjema med valgfrie biapparater

- (1) Tasten **Dimm-Mode**
- (2) Visning-LED utgang 2
- (3) Visning-LED utgang 1
- (4) 2-tråds biapparat
- (5) Tretråds-, dreiebiapparat
- (6) Impulsbryter, lukkerkontakt

Per ledningsvern bryter på 16 A skal det maksimalt kobles til 600 W LED- eller kompaktlysstoffrør. Ved tilkobling av trafoer må en være oppmerksom på angivelsene til trafoprodusenten.

Drift uten nøytralleder mulig.

Overhold ledertverrsnitt, se Tekniske data.

Impulsbrytere med belysning skal være utstyrt med en separat N-tilkoblingsklemme.

Ved å trykke kort på tasten Dimm-mode kan lyset for begge utgangene kobles (koblingstilstander: **a1** på **a2** av, **a1** av **a2** på, **a1** og **a2** på, **a1** og **a2** av).

På utgangen **a1** må det være tilkoblet en funksjonsdyktig lampe, ellers er dimmeren uten funksjon.

Dimmeren er tilpasset de forskjellige elektroniske egenskapene til de fleste LED-lampene på markedet. Det er likevel ikke mulig å utelukke at ønskede resultat ikke vil kunne oppnås i enkelttilfeller.

**Sett overtemperaturvernet/kortslutningsvernet tilbake**

Koble dimmeren fra nettet.

**Driftsform: Universal, R,L,C,LED (fabrikkinnstilling)**

- Automatisk innmåling av last, faseavsnitt, fasesnitt eller LED-fasesnitt
- Glødelamper, høyvoltshalogenlamper, dimmbare HV-LED- eller kompaktlysstoffrør, dimmbare elektroniske eller induktive trafoer for halogen- eller LED-lamper.

**Driftsform: LED-faseavsnitt, LED **

- i** Tilkobling av induktive trafoer er ikke tillatt.
  - Glødelamper, høyvoltshalogenlamper, faseavsnitt dimmbare elektroniske trafoer for halogen- eller LED-lamper, faseavsnitt dimmbare HV-LED- eller kompaktlysstoffrør.

**Driftsform: LED-fasesnitt, LED **

- i** Tilkobling av induktive trafoer er ikke tillatt.
  - Glødelamper, høyvoltshalogenlamper, fasesnitt dimmbare elektroniske trafoer for halogen- eller LED-lamper, fasesnitt dimmbare HV-LED- eller kompaktlysstoffrør.



**Stille inn driftsform og minimal lysstyrke**

For hver utgang kan driftsform og minimal lysstyrke stilles inn individuelt. Dette gjør du ved å utføre følgende trinn separat for hver utgang.

- i** Still inn minimal lysstyrke slik at lampen lyser synlig i laveste dimmestilling og når den slås på med minimal lysstyrke.

Forutsetning: Lyset på begge utgangene er slått av.

- Trykk på tasten **Dimm-Mode** (1) lenger enn 4 sekunder, helt til LED (2) og (3) lyser (se bildet 1).

LED	Dimm-Mode
GN (grün, green)	R,L,C,LED
RD (rot, red)	LED 
BU (blau, blue)	LED 

Bilde 2: Tilordning LED-farge til dimmeprinsipp

- Trykk kort på tasten **Dimm-Mode** (1) helt til nødvendig driftsform for en utgang er valgt.  
LED (2) lyser i fargen for valgt driftsform, dimmeprinsippet for utgang to er innstilt på (se bildet 2),  
eller  
LED (3) lyser i fargen for valgt driftsform, dimmeprinsippet for utgang én er innstilt (se bildet 2)
- Trykk på tasten **Dimm-Mode** (1) i mer enn 1 sekunder og hold den trykket.  
Ved veksel av driftsform til Universal utføres først en innmåling av lasten.  
Fortsett å holde tasten **Dimm-Mode** (1) trykket.  
  
LED (2) eller (3) blinker. Lyset på den tilsvarende utgangen tennes med halv lysstyrke og dimmes sakte ned.
- Straks den ønskede minimale lysstyrken er nådd, slipper du tasten **Dimm-Mode** (1).  
LED (2) eller (3) lyser, driftsform og minimal lysstyrke er innstilt.
- Valgfritt kan den minimale lysstyrken endres en gang til: Trykk på tasten **Dimm-Mode** (1) på nytt i mer enn 1 sekund.
- Lagre innstillingene: Trykk på tasten **Dimm-Mode** (1) kortere enn 1 sekund eller ikke trykk i 30 sekunder.  
LED (2) eller (3) slukker.

### Stille inn maksimal lysstyrke


Maksimal lysstyrke kan stilles inn individuelt for hver utgang. Dette gjør du ved å utføre følgende trinn separat for hver utgang.

- Trykk kort på **dimmemodus-tasten** (1) til bare lyset på utgangen som skal stilles inn, er slått på.
- Trykk på tasten **Dimm-Mode** (1) i mer enn 4 sekund og hold den trykket.  
LED (2) eller (3) blinker. Lyset på den tilsvarende utgangen tennes til maksimal lysstyrke og dempes sakte.
- Så snart ønsket maksimal lysstyrke er nådd, slipper du tasten for **dimmemodus** (1).
- Du kan eventuelt endre den maksimale lysstyrken igjen: Trykk på **dimmemodus-tasten** (1) igjen i mer enn 1 sekund.
- Lagre innstillinger: Trykk på tast **Dimm-Mode** (1) kortere enn 1 sekund eller unngå å betjene den i 30 sekunder. LED (2) slukker.

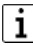
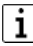
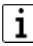

## 6 Tekniske data

Nominell spenning	AC 230 V ~
Nettfrekvens	50 / 60 Hz
Standbyeffekt avhengig av front	ca. 0,1 ... 0,5 W

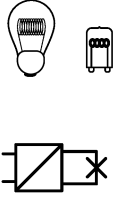

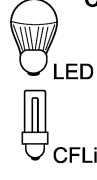
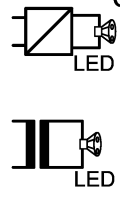
effekttap	ca. 4 W
Omgivelsestemperatur	-5 ... +45 °C
Tilkoblingseffekt per utgang ved 25 °C	se tabell 1

Driftsform **LED** : Tilkoblingseffekt for høyvolts-LED-lamper typ. 3 ... 100 W, elektroniske trafoer med NV-LED typ. 20 ... 100 W.

Blandingslast per utgang	
ohmsk-kapazitiv	20 ... 210 W
kapazitiv-induktiv	ikke tillatt
ohmsk-induktiv	20 ... 210 VA
ohmsk og HV-LED	typ. 3 ... 50 W
ohmsk eller kompaktlysrør	typ. 3 ... 50 W

-  Effektspesifikasjoner inklusive tap i transformatoren.
-  Induktive trafoer drives med en nominell last på minst 85 %.
-  Ohmsk-induktiv blandingslast: maksimalt 50 % andel ohmsk last. Ellers er det mulig med feil innmåling.
-  Drift uten nøytralleder: Minstelast 50 W. Gjelder ikke for last med HV-LED- og kompaktlysstoffrør.

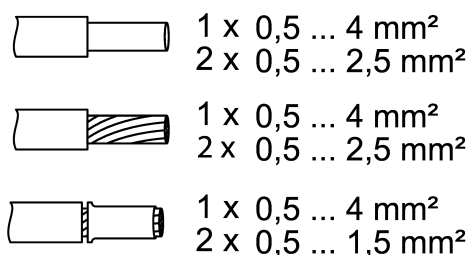
Effektreduksjon	
per 5 °C overskridelse av 25 °C	-10%
ved montering i tre- eller gipsvegg	-15%
ved montering i flerdelte kombinasjoner	-20%
Funksjonsmoduler	se anvisningen for funksjonsmoduler
Antall biapparater	
2-tråds biapparat, impulsbryter	ubegrenset
Tretråds-, dreiebiapparat	10
Total lengde biapparatledning	maks. 100 m
Total lengde lastledning	maks. 100 m
Klembart ledertverrsnitt	(se bildet 3)
Monteringsdybde	30 mm

			
W 20 ... 210	VA 20 ... 210	W 3 ... 50	W/VA 20 ... 50

a Glødelamper, høyvoltshalogenlamper, elektronisk trafo med lavvoltshalogenlamper

- b Induktiv transformator med LV-halogenlamper
- c Høyvolts-LED-lamper, kompaktlysstoffrør
- d Elektronisk LED-ballast med LED-lamper; Induktiv transformator med LED-lamper

Tabell 1: Lampelaster



Bilde 3: Klembart ledertverrsnitt

## 7 Hjelp hvis det oppstår problemer

### Dimmeren har ingen funksjon

Årsak: Utgang **a1** er ikke klar til drift.

- Kontroller lasten i utgang **a1**.

### Tilkoblede LED- eller kompaktlysrør kobles ut eller blinker i laveste dimmestilling

Årsak: Den innstilte minimal lysstyrken er for lav.

- Øk den minimal lysstyrken.

### Tilkoblede lamper kobles ikke inn eller kobles inn forsinket i laveste dimmestilling

Årsak: Den innstilte minimal lysstyrken er for lav.

- Øk den minimal lysstyrken.

### Tilkoblede LED- eller kompaktlystofflamper flimrer eller brummer, riktig dimming ikke mulig, apparatet brummer

Årsak 1: Lamper kan ikke dimmes.

- Sjekk produsentens instruksjoner.
- Skift ut lampen med en annen type.

Årsak 2: Driftsform (dimmepriippet) og lampene passer ikke optimalt tilsammen.

- Sjekk driften i en annen driftsform, dertil må en evt. redusere tilkoblet last.
- Still inn driftsform manuelt.
- Skift ut lampen med en annen type.

Årsak 3: Dimmeren er tilkoblet uten nøytralleder.

- Koble til nøytralleder om mulig, ellers må lampen skiftes ut mot en annen type.

#### **Tilkoblede LED- eller lysstoffrør er for lys i laveste dimmestilling: dimmeområdet er for lite**

Årsak 1: Den innstilte minimal lysstyrken er for høy.

- Reduser den minimal lysstyrken.

Årsak 2: Driftsform (dimmepriippet) passer ikke optimalt til de tilkoblede høyvolts-LED-lampene.

- Sjekk driften i en annen driftsform, dertil må en evt. redusere tilkoblet last.
- Still inn driftsform manuelt.
- Skift høyvolts-LED-lampene mot en annen type.

#### **Dimmeren slår lasten kort av og på igjen.**

Årsak: Kortslutningsbeskyttelsen er utløst, men i mellomtiden finnes ikke lenger noen feil.

#### **Dimmeren er slått av og lar seg ikke slå på igjen**

Årsak 1: Overtemperaturvern er utløst.

- Koble dimmeren fra strømmettet, dertil må en slå av ledningsvern Bryter.
- LED-faseavsnitt: Reduser tilkoblet last. Skift ut lampen med en annen type.
- LED-fasesnitt: Reduser tilkoblet last. Sjekk driften med innstillingen LED-faseavsnitt. Skift ut lampen med en annen type.
- La dimmeren avkjøles i minst 15 minutter.
- Slå ledningsvern bryter og dimmeren på igjen.

Årsak 2: Overspenningsvern er utløst.

- LED-faseavsnitt: Sjekk driften med innstillingen LED-fasesnitt, eventuelt reduser tilkoblet last.
- Skift ut lampen med en annen type.

Årsak 3: Kortslutningsbeskyttelsen er utløst.

- Koble dimmeren fra strømmettet, dertil må en slå av ledningsvern bryter.
- Fjern kortslutningen.
- Slå ledningsvern bryter og dimmeren på igjen.

**i** Kortslutningsbeskyttelsen er ikke basert på en konvensjonell sikring, ikke noe galvanisk skille av den belastede strømkretsen.

Årsak 4: Lastbrudd.

- Kontroller last, skift lyset. Ved induktive trafoer må hovedsikringen kontrolleres.

### LED lampen lyser svakt ved avslått dimmer

Årsak: LED lampen er ikke optimalt egnet for denne dimmeren.

- Bruk kompensasjonsmodul, se tilbehør.
- Bruk en LED lampe av en annen type eller produsent.

## 8 Tilbehør

Påsatt betjeningsmodul dobbel

Best.nr. 5362 ..

Påsatt betjeningsmodul

Best.nr. 5360 .., 5361 ..

Kompensasjonsmodul LED

Best.nr. 2375 00

## 9 Garanti

Garantien ytes via faghandel i henhold til juridiske bestemmelser. Legg ved en beskrivelse av feilen og lever eller send defekte apparater portofritt til din forhandler (faghandel/installasjonsbedrift/elektrofaghandel). Derfra blir apparatene sendt videre til Gira Service Center.

**Gira**  
**Giersiepen GmbH & Co. KG**  
Elektro-Installations-  
Systeme

Industriegebiet Mermbach  
Dahlienstraße  
42477 Radevormwald

Postfach 12 20  
42461 Radevormwald

Deutschland

Tel +49(0)21 95 - 602-0  
Fax +49(0)21 95 - 602-191

[www.gira.de](http://www.gira.de)  
[info@gira.de](mailto:info@gira.de)