

Detector de presencia y movimiento módulo de superficie de 360° BT

Núm. de pedido: 5377 02

Manual de instrucciones**1 Indicaciones de seguridad**

Sólo los operarios cualificados pueden montar y conectar aparatos eléctricos.

Se pueden producir lesiones, incendios o daños materiales. Deberá leerse completamente y tenerse en cuenta el manual de instrucciones.

Peligro de descarga eléctrica. Desconectar el aparato antes de proceder a realizar tareas o someter a carga. Tenga en cuenta todos los interruptores de potencia susceptibles de suministrar tensiones peligrosas al aparato o a la carga.

Peligro de descarga eléctrica. Este aparato no es adecuado como elemento seccionador para el aislamiento de un circuito de la red. Incluso con el aparato desconectado, en función del mecanismo utilizado, la carga no está separada galvánicamente de la red.

No presionar sobre la ventana del sensor. El dispositivo puede ser dañado.

El aparato no es apto para la utilización como tecnología antirrobo ni como alarma.

Estas instrucciones forman parte del producto y deben permanecer en manos del consumidor final.

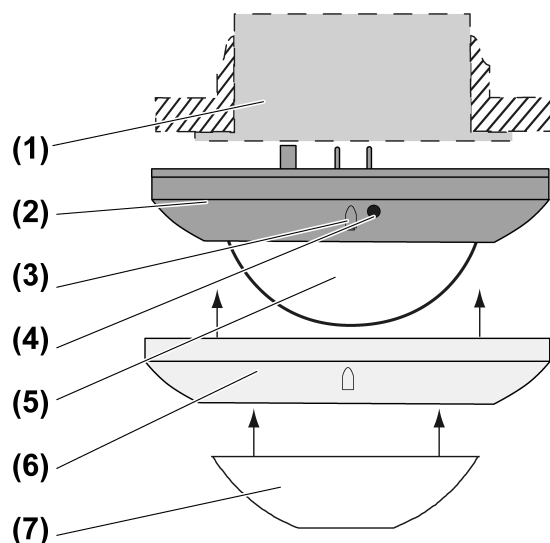
2 Estructura del aparato

Imagen 1: Estructura del aparato

- (1) Mecanismo UP
- (2) Carcasa del sensor
- (3) Sensor de luminosidad
- (4) Tecla **Bluetooth** †
- (5) Ventana del sensor y LED de estado
- (6) Anillo embellecedor

(7) Pantalla de cobertura

LED de estado

LED rojo encendido	Autotest:
LED rojo parpadea 3 s encendido / 3 s apagado	Función de alarma activa
LED rojo parpadea 0,5 s encendido / 0,5 s apagado	Alarma disparada
LED rojo parpadea tres veces, a continuación 1 s de pausa	El elemento de mando estaba previamente conectado a otro mecanismo de control
LED amarillo encendido	Función "desconexión" o "desconexión durante 0,5 - 5 horas" activa
LED amarillo parpadea	Simulación de presencia activa
LED verde encendido	Función "conexión" o "conexión durante 0,5 - 5 horas" activa
LED azul encendido	El dispositivo está emparejado con un terminal móvil y una App activa
LED azul parpadea 0,5 s encendido / 0,5 s apagado	Modo de emparejamiento Bluetooth activo

3 Uso conforme a lo previsto

- Conmutación automática de la iluminación en función del movimiento térmico y de la luminosidad ambiental
- Funcionamiento con mecanismo UP para conmutar o regular la intensidad de luz o con mecanismo auxiliar de 3 hilos
- Montaje en techo del mecanismo UP

Características del Producto

Funciones directamente en el elemento de mando

- Ampliación del campo de detección en combinación con un mecanismo auxiliar de 3 hilos
- Manejo a través de la estación auxiliar de 2, 3 hilos, estación auxiliar reguladora de intensidad de luz o pulsador
- Luz atenuable mediante mecanismo auxiliar, con mecanismo de regulación de luz
- Restauración de los ajustes de fábrica
- Pantalla insertable para limitar el campo de detección

Funciones vía App

- Configuración del dispositivo para operar como detector de presencia o detector de movimiento
- Ajuste del umbral de luminosidad
- Ajuste independiente de la sensibilidad de los tres sensores PIR
- Ajuste del tiempo de retardo a la desconexión
- Conexión permanente, desconexión permanente
- Temporizador ON / OFF durante 0,5 - 5 horas
- Preaviso de desconexión
- Tiempo de retardo a la desconexión dinámico
- Simulación de presencia
- Función de alarma
- Función de temporizador
- Prueba de funcionamiento

En combinación con un conmutador integrado

- Operación de corta duración

En combinación con un regulador de intensidad de luz integrado

- Conexión con la última luminosidad ajustada o luminosidad de conexión guardada
- Ajuste de la luminosidad mínima
- Ajuste de la luminosidad máxima
- Función de luz básica
- Función de luz nocturna
- Regulación de luz constante

Modo automático

El dispositivo detecta los movimientos térmicos de personas, animales u objetos.

- La iluminación se activa cuando se accede al área de detección y cuando la luminosidad se encuentra por debajo del umbral ajustado.
- Cada vez que se detecta un movimiento, el tiempo de retardo a la desconexión vuelve a empezar.
- La luz se desconecta, cuando:
Se deja de detectar movimiento en el campo de detección y finaliza el tiempo previsto de retardo a la desconexión o la luz ambiental es suficientemente brillante y el tiempo de retardo a la desconexión ha finalizado.

Para evitar una conexión debido al enfriamiento de un dispositivo de iluminación, el detector de movimiento deja de analizar las señales durante un breve tiempo de bloqueo tras la desconexión. Para que este periodo sea lo más breve posible, el detector de movimiento se adapta a las condiciones ambientales.

Comportamiento tras una caída de la red de alimentación.

Tras el restablecimiento de la red de alimentación, el aparato realiza un autotest durante máx. 20 segundos. Una vez finalizado el autotest, el aparato se encuentra operativo.

- i** Si el LED de estado parpadea repetidamente tres veces, entonces el elemento de mando se encontraba previamente conectado a otro mecanismo de control. Para permitir de nuevo la función debe enchufarse el elemento de mando en el mecanismo de control correspondiente o pulsarse la tecla Bluetooth (4) durante más de 4 segundos.

Durante el autotest:

- El LED de estado rojo se enciende
- La carga está desconectada
- No se registran los movimientos
- El aparato puede ser controlado a través de los mecanismos auxiliares.

4 Puesta en funcionamiento

Instalación de la App en dispositivos móviles

Para utilizar la App es necesario un dispositivo móvil con interfaz Bluetooth y sistema operativo Android o iOS.

- Descargar e instalar la App Gira System 3000 en iTunes App Store (iOS) o Google Play Store (Android).

Emparejar dispositivo móvil vía Bluetooth

Requisito: el mecanismo de control y el elemento de mando deben estar operativos. El terminal móvil se encuentra cerca del elemento de mando.

- Activar el modo de emparejamiento: pulsar la tecla **Bluetooth** ⌘ (4) (Imagen 1) durante más de 4 segundos.

El LED azul parpadea. El modo de emparejamiento se encuentra activo durante un minuto.

- Abrir la App y buscar dispositivos a emparejar.

El elemento de mando se empareja con el terminal y se muestra en la App.

El modo de emparejamiento se cierra automáticamente una vez realizado con éxito el emparejamiento. El LED azul se enciende para confirmar una conexión activa.

- ❗ Se pueden emparejar un máximo de 8 dispositivos móviles con un elemento de mando. Al emparejar el 9° dispositivo se elimina el dispositivo más antiguo.

5 Control de funcionamiento

La configuración y el manejo del dispositivo se realiza a través de la App. Adicionalmente pueden controlarse algunas funciones básicas a través de estaciones auxiliares conectadas.

Manejo mediante estación auxiliar de 2 o 3 hilos con módulo conmutador o pulsador

Pueden combinarse entre sí múltiples estaciones auxiliares. Todos los controles aquí escritos pueden realizarse también a través de la App. El manejo con la estación auxiliar reguladora de intensidad de luz se describe en el manual de la estación auxiliar reguladora de intensidad de luz.

Conectar la luz durante el tiempo de retardo a la desconexión

- ❗ Operación de corta duración: si se pulsa, se generarán impulsos durante 1 minuto cada 3 segundos aprox. Excepción estación auxiliar de 3 hilos, aquí sólo se genera un impulso.

- Pulsar brevemente el módulo conmutador o el pulsador.

- ❗ Modo detector de presencia: si se vuelve a pulsar el módulo conmutador o el pulsador tras la conexión, se reinicia el tiempo de retardo a la desconexión. En combinación con un regulador de intensidad de luz integrado se vuelve a conectar la luminosidad de encendido.

Desconectar la luz durante 3 minutos

- ❗ Esta función únicamente puede ser utilizada en el modo de detección de presencia.

- Pulsar brevemente el módulo conmutador abajo o el pulsador.

La luz se desconecta durante 3 minutos. Los movimientos que se detectan reinician el tiempo.

Ajustar luminosidad, solo en combinación con regulador de intensidad de luz

- Pulsar prolongadamente el módulo conmutador arriba o abajo o el pulsador.

Memorizar la luminosidad de encendido, solo en combinación con regulador de intensidad de luz

- Ajustar luminosidad.
- Pulsar toda la superficie del módulo conmutador durante más de 4 segundos.

- ❗ No se puede guardar la luminosidad de la puesta en funcionamiento con una pulsador.

Borrar la luminosidad de encendido, solo en combinación con regulador de intensidad de luz

- Pulsar brevemente el módulo de tecla: la luz se enciende con la luminosidad de encendido.
- Pulsar toda la superficie del módulo conmutador durante más de 4 segundos: la luminosidad de encendido se ha borrado. El encendido se realiza con el último valor de luminosidad ajustado.

- ❗ La luminosidad de encendido no puede borrarse con un pulsador.

6 Información para los operarios cualificados eléctricamente



¡PELIGRO!

Peligro de muerte por descarga eléctrica.

Cortar la corriente del aparato. Cubrir los componentes conductores de tensión.

Campo de detección y alcance

El dispositivo abarca un campo de detección de 360°. El diámetro del campo de detección depende de la altura de montaje y de la dirección de paso de personas en el campo de detección. Si se incrementa la altura de montaje, el campo de detección aumenta y, al mismo tiempo, disminuye la densidad de detección y la sensibilidad.

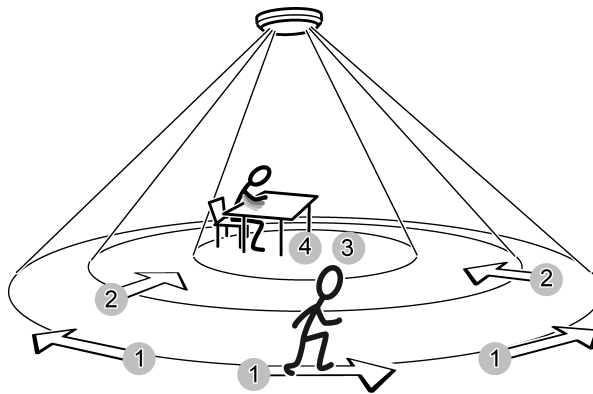


Imagen 2: El alcance de la detección depende de la dirección del movimiento

Diámetro del alcance de campo de detección en el sentido de movimiento

Altura de montaje	1:	2:	3:	4:
2,20 m	14,50 m	11,50 m	8,00 m	6,00 m
2,50 m	16,50 m	13,00 m	10,00 m	7,00 m
3,00 m	20,00 m	16,00 m	12,00 m	8,00 m
3,50 m	23,00 m	18,50 m	14,00 m	9,00 m
4,00 m	26,00 m	17,00 m	14,50 m *)	- *)
5,00 m	28,00 m	18,00 m	15,00 m *)	- *)
6,00 m	29,00 m	19,00 m	- *)	- *)

1: Alcance para movimiento tangencial en el suelo

2: Alcance para movimiento radial en el suelo

3: Alcance para movimientos típicos en el escritorio, p.ej. movimiento del torso

4: Alcance de la detección de precisión en el escritorio, p.ej. movimiento del ratón

*) En caso de emplearse como detector de presencia: la altura de montaje no debe ser superior a 3,5 m, de lo contrario no se podrá efectuar una detección precisa.

Seleccionar lugar de montaje

Para la utilización como un detector de presencia, el dispositivo se monta p. ej. sobre un puesto de trabajo y supervisa la superficie bajo el mismo. Para la utilización como detector de movimiento, el dispositivo se monta p.ej. en el pasillo.

- Seleccionar un lugar de montaje libre de vibraciones. Las vibraciones pueden producir conmutaciones no deseadas.

- Evitar la presencia de fuentes perturbadoras dentro del área de detección. Fuentes perturbadoras pueden provocar la activación del detector de movimiento, p. ej. fuentes térmicas, como calefactores, salidas de ventilación o equipos de aire acondicionado, fotocopiadoras, impresoras, cafeteras, apertura rápida de puertas, animales, etc.
- ❗ Para minimizar la influencia de fuentes perturbadoras se puede limitar el campo de detección. Utilizar para ello la pantalla cobertora (véase Limitar el campo de detención con la pantalla cobertora) o desconectar sensores individuales (véase Realizar ajustes en el dispositivo).

Orientación del elemento de mando

El aparato dispone de tres sensores independientes para detectar el movimiento. La disposición de las zonas A, B y C puede verse debajo del anillo embellecedor (Imagen 4).

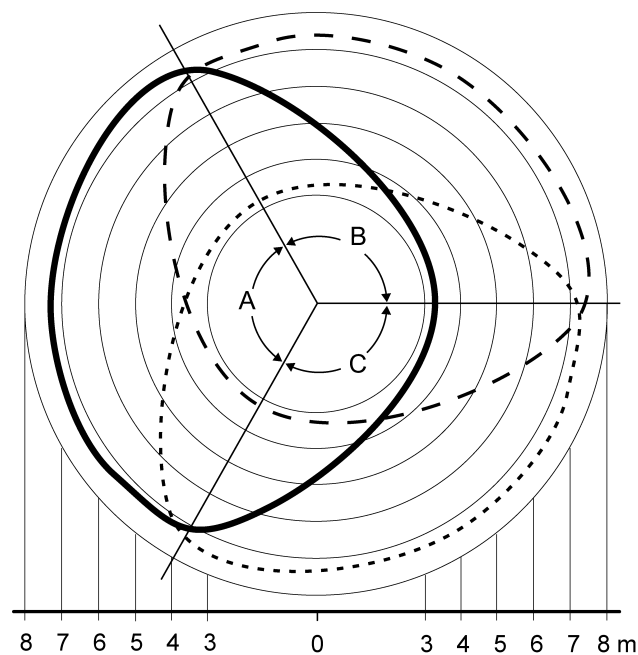


Imagen 3: Campo de detección: áreas A, B y C, altura de montaje 2,20 m

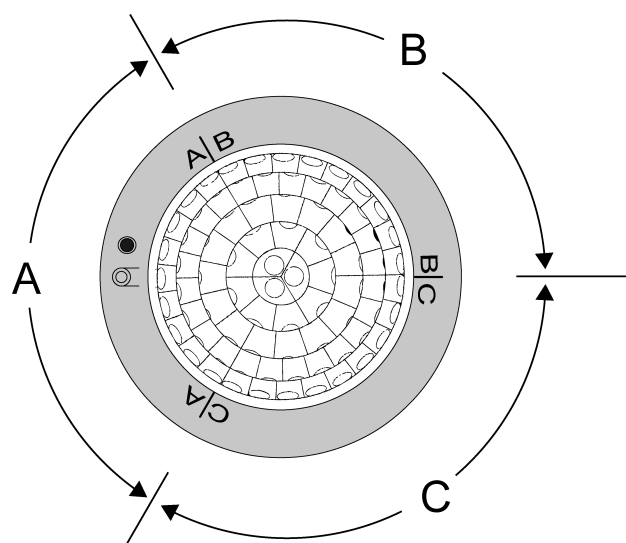


Imagen 4: La disposición de las zonas A, B y C

- Tenga en cuenta durante el montaje la orientación de la caja para mecanismos y del mecanismo de control de montaje integrado.
- Oriente el módulo de tal manera que el sensor de luminosidad se encuentre en el lado alejado de la ventana. De este modo se reducirá la influencia de la luz dispersada.

Montaje del módulo

- Conectar debidamente el mecanismo de control de montaje integrado y montar el módulo con la orientación deseada (véase el manual "Mecanismo de control de montaje integrado")
 - Insertar el módulo en el mecanismo de control de montaje integrado.
 - Conectar la tensión de alimentación.
- i** Si el LED de estado parpadea repetidamente tres veces, entonces el elemento de mando se encontraba previamente conectado a otro mecanismo de control. Si el módulo debe permanecer en el mecanismo de control, mantenga pulsada la tecla Bluetooth (4) durante más de 4 segundos.

Limitación del campo de detección mediante pantalla cobertora

La pantalla cobertora permite limitar el campo de detección, p. ej., para evitar fuentes perturbadoras.

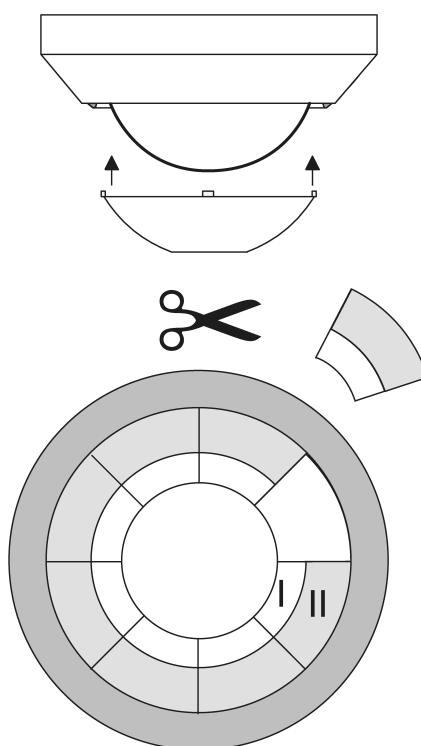


Imagen 5: Pantalla de cobertura

Tamaño	Alcance respecto al suelo (altura de montaje 3 m)
Pantalla de cobertura completa	Ø aprox. 4,5 m
Área I recortada	Ø aprox. 7,5 m
Área I + II recortada	Ø aprox. 12 m
sin pantalla de cobertura	Ø aprox. 20 m

- Quitar la pantalla de cobertura
 - Recorte la pantalla de cobertura con unas tijeras a lo largo de la línea dibujada si lo considera necesario.
 - Colocar la pantalla de cobertura.
- i** Alternativamente puede limitarse también el campo de detección con la App, reduciendo la sensibilidad o desconectando sensores individuales.

Ampliar el campo de detección

Para ampliar el campo de detección se debe conectar el mecanismo auxiliar de 3 hilos al módulo detector de presencia o movimiento. La estación central procesa señales del mecanismo auxiliar y conecta la iluminación.

Configuración del dispositivo

Los ajustes se realizan en la App

Ajustes de fábrica

Función	Ajuste
Modo de funcionamiento	Detector de movimiento
Modo de trabajo	Modo automático
Sensibilidad sensor A-C	100 %
Ángulo de detección	360°, sensor A-C activo
Umbral de luminosidad	10 Lux
Tiempo de retardo a la desconexión	2 minutos
Funciones adicionales	desconectado

Comprobación del campo de detección

Los movimientos detectados se muestran en la App y a través del LED rojo. La luz se enciende durante aprox. 1 segundo. Si la luz no debe encenderse en función del movimiento, habrá que activar adicionalmente la función Conexión permanente o Desconexión permanente.

- i** Estación auxiliar de 3 hilos: los movimientos detectados se comunican a la estación principal. Ésta realiza la conmutación en función de su configuración.
- Activar el test de tránsito en la App y caminar por el campo de detección. La función se desconecta automáticamente al cabo de aprox. 5 minutos.

Restaurar el aparato con los ajustes de fábrica

- i** Una vez restaurados los ajustes de fábrica debe desinstalarse la App del aparato. En dispositivos iOS, el aparato debe eliminarse adicionalmente de la lista de dispositivos Bluetooth emparejados (ajustes/Bluetooth). De lo contrario no será posible realizar un nuevo emparejamiento.
- Desenchufar brevemente el aparato de la tensión de red.
El LED rojo se enciende, se ejecuta el autotest.
- Antes de que transcurra 1 minuto desde la conexión de la tensión de red, pulsar la tecla **Bluetooth** ⌘ durante más de 20 segundos.
Una vez finalizado el autotest o después de 4 segundos, el LED azul parpadea despacio. Modo de emparejamiento activo, mantener pulsada la tecla **Bluetooth** ⌘ . Al cabo de aprox. 20 segundos se apaga el LED azul y el LED rojo parpadea rápido.
- Antes de que transcurran 10 segundos, soltar la tecla **Bluetooth** ⌘ y pulsar de nuevo brevemente.
El LED rojo parpadea más despacio, el aparato ha sido configurado con los ajustes de fábrica y se reinicia.

7 Datos técnicos

Temperatura ambiente	-5 ... +45 °C
Temperatura de almacenamiento/ transporte	-25 ... +70 °C
Dimensiones Ø×H	103 × 66 mm
Altura de montaje	3 m

Área de detección	Ø aprox. 20 m (altura de montaje 3 m)
Ángulo de detección	360 °
Sensibilidad	0, 25, 50, 75, 100 %
Umbral de luminosidad	
Modo de detección de movimiento	aprox. 5 ... 500 lx (y modo día)
Modo de detección de presencia	aprox. 5 ... 1000 lx (y modo día)
Operación de corta duración	
Duración del impulso	aprox. 0,5 s
Pausa del impulso	aprox. 3 s
Bluetooth	
Radiofrecuencia	2,402 ... 2,480 GHz
potencia de emisión	máx. 2,5 mW, categoría 2
Alcance del emisor	típ. 10 m

8 Lista de parámetros

Lista de parámetros configurables con la App

Según el mecanismo de control empleado pueden modificarse los siguientes parámetros con la App.

Ajustes en conmutadores integrados y reguladores de intensidad de luz integrados

Parámetros	Opciones de ajuste, ajuste estándar	Descripción
Modo de funcionamiento	Modo de detección de movimiento Modo de detección de presencia Ajuste estándar: funcionamiento como detector de movimiento	Ajuste que determina el funcionamiento del dispositivo como detector de movimiento o detector de presencia.
Modo de trabajo	Modo automático Temporizador OFF Temporizador ON Desconexión permanente, conexión permanente Ajuste estándar: modo automático	Automático: la carga se conecta en función del movimiento y la luminosidad. Desconexión/conexión permanente: la carga está permanentemente desconectada o conectada. Temporizador OFF/ON: la carga está desconectada o conectada durante el tiempo programado. A continuación, el dispositivo opera de nuevo en modo automático.
Ajustar temporizador ON	0,5 - 5 horas Ajuste estándar: 2 h	Tiempo durante el cual la carga permanece conectada con la función "Temporizador ON" activada.
Ajustar temporizador OFF	0,5 - 5 horas Ajuste estándar: 2 h	Tiempo durante el cual la carga permanece desconectada con la función "Temporizador OFF" activada.
Tiempo de retardo a la desconexión	10 s ... 60 min Ajuste estándar: 2 min	La carga permanece conectada durante este tiempo, incluso si no se detectan movimientos o si la luz del entorno es suficientemente luminosa.

Parámetros	Opciones de ajuste, ajuste estándar	Descripción
Tiempo de retardo a la desconexión dinámico con función de autoaprendizaje	ON, OFF Ajuste de fábrica: desactivado	Tiempo de retardo a la desconexión dinámico con función de autoaprendizaje activado: El dispositivo calcula independientemente y de forma dinámica, a partir de movimientos detectados, un tiempo de retardo a la desconexión dentro de los límites configurados. El tiempo de retardo a la desconexión aumenta en caso de presencia prolongada o se reduce en caso de ausencia prolongada. El tiempo máximo de retardo a la desconexión es el tiempo de retardo a la desconexión ajustado. El tiempo de retardo a la desconexión mínimo es de 10 segundos. Para tiempos de retardo a la desconexión superiores a 5 minutos se activa adicionalmente la función de detección de presencia breve.
Valor umbral de luminosidad	Detector de movimiento: 5 ... 500 lx Detector de presencia: 5 ... 1000 lx y modo diurno Ajuste estándar: 10 lx	Valor de luminosidad por debajo del cual o en caso de movimiento se conecta la carga.
Utilizar la luminosidad actual	Se puede programar la luminosidad actual dentro de un margen de 5 hasta 500 lx o 1000 lx.	Ajusta en la App el parámetro de umbral de luminosidad con la luminosidad actual.
Sensibilidad del sensor	0, 25, 50, 75, 100 % Ajuste de fábrica: 100 %	Ajuste de la sensibilidad en 5 niveles para cada sensor A - C. Para limitar el campo de detección, desconectar sensores individuales. Ajustar para ello la sensibilidad a 0 %.
Sensibilidad básica reducida	ON, OFF Ajuste de fábrica: desactivado	Sensibilidad básica reducida activada: Sensibilidad básica reducida para utilización en entornos con fuentes de interferencia.
Simulación de presencia	ON, OFF Ajuste de fábrica: desactivado	La función sólo se puede activar, una vez se hayan guardado tiempos durante un periodo de 24 horas. En el modo automático se guardan continuamente los tiempos durante los que se ha conectado la luz. Durante un periodo de 24 horas se guardan un máximo de 60 conmutaciones. Si se producen más conmutaciones, los valores nuevos sobrescriben los más antiguos. Con la simulación de presencia activada, la iluminación se enciende, en función de la luminosidad, a las horas programadas. La desconexión se realiza una vez transcurrido el tiempo de retardo a la desconexión. Los movimientos que se detectan alargan el tiempo de retardo a la desconexión, o la luz se conecta en función de la luminosidad. Los

Parámetros	Opciones de ajuste, ajuste estándar	Descripción
		tiempos no se guardan. El tiempo de retardo a la desconexión dinámico no se tiene en cuenta.
Activación del modo diurno	ON, OFF Ajuste de fábrica: desactivado	En el ajuste modo diurno el dispositivo opera independientemente de la luminosidad.
Activación de la prueba de funcionamiento	ON, OFF Ajuste de fábrica: desactivado	Función para comprobar el campo de detección. La función finaliza automáticamente al cabo de 5 minutos.
Activación del modo de alarma	ON, OFF Ajuste de fábrica: desactivado	La función se utiliza para supervisar el acceso no autorizado a una zona en caso de ausencia. En tal caso, la iluminación parpadea (1 segundo encendida, 1 segundo apagada) durante el tiempo de retardo a la desconexión. También se notifica un aviso a través de la interfaz Bluetooth. Los movimientos que se detecten inician de nuevo el tiempo de retardo a la desconexión.
Cambio horario	ON, OFF Ajuste de fábrica: ON	Activa el cambio automático del horario verano/invierno.

Ajustes, sólo para conmutadores integrados

Parámetros	Opciones de ajuste, ajuste estándar	Descripción
Preaviso de desconexión	ON, OFF Ajuste de fábrica: desactivado	Con el preaviso de desconexión activo, la luz no se desconecta inmediatamente una vez transcurrido el tiempo de retardo a la desconexión. Un triple parpadeo en un intervalo de 10 segundos indica que la luz se apagará en breve. De este modo, el tiempo de retardo a la desconexión se prolonga aprox. 30 segundos. Si durante el preaviso de desconexión se detecta movimiento, se reiniciará el tiempo de retardo a la desconexión y la luz permanecerá encendida.
Funcionamiento por impulsos	ON, OFF Ajuste de fábrica: desactivado	En caso de movimiento se ejecuta un breve impulso de aprox. 0,5 segundos en función de la luminosidad. El impulso se repite cada 3 segundos aprox. mientras siga detectándose movimiento.
Retardo salida 2 Solo para conmutador integrado doble	Activar el retardo a la conexión ON, OFF Retardo a la conexión 0 s ... 60 min Retardo a la desconexión 0 s ... 60 min Ajuste estándar:	Activar el retardo a la conexión Activar o desactivar el retardo a la conexión para la salida 2 Retardo a la conexión: Tiempo con el cual se conecta la salida 2 con retardo, con el retardo a la conexión activado. Retardo a la desconexión: Tiempo con el cual se desconecta la salida 2 con retardo.

Parámetros	Opciones de ajuste, ajuste estándar	Descripción
	activar retardo a la conexión activado, retardo a la conexión 2 minutos , retardo a la desconexión 5 minutos	

Ajustes sólo en reguladores de intensidad de luz integrados

Parámetros	Opciones de ajuste, ajuste estándar	Descripción
Preaviso de desconexión	ON, OFF Ajuste de fábrica: desactivado	Con el preaviso de desconexión activo, la luz no se desconecta inmediatamente una vez transcurrido el tiempo de retardo a la desconexión. La luz se atenúa primero durante 30 segundos hasta la luminosidad mínima. De este modo, el tiempo de retardo a la desconexión se prolonga aprox. 30 segundos. Si durante el preaviso de desconexión se detecta movimiento, se reiniciará el tiempo de retardo a la desconexión y la luz se encenderá de nuevo con la luminosidad de encendido.
Luminosidad de encendido	5 ... 100 % Ajuste de fábrica: 100 %	La luz se enciende con una luminosidad programada.
Valor de regulación máximo	1 ... 100% Ajuste estándar: 100%	Especifica la luminosidad máxima ajustable.
Valor de regulación mínimo	1 ... 67% Ajuste estándar: 100%	Especifica la luminosidad mínima ajustable.
Luz nocturna / Luminosidad de fondo	No usar ninguna función Usar la luminosidad de fondo Usar la luz nocturna Ajuste estándar: no usar ninguna función	Luminosidad de fondo: Con la función activada, al detectarse movimiento la luz se conecta con luminosidad de encendido. Al transcurrir el tiempo de retardo a la desconexión, la luz no se apaga, sino que se regula con un valor de luminosidad definido. Luz nocturna: Con la función activada, al detectarse movimiento la luz no se enciende con la luminosidad de encendido, sino con un valor de luminosidad definido.
Ajustar la luminosidad de fondo	5 ... 100% Ajuste estándar: 20%	Establece la luminosidad de la función de luminosidad de fondo.
Ajustar la luz nocturna	5 ... 100% Ajuste estándar: 20%	Establece la luminosidad de la función de luz nocturna.

Parámetros	Opciones de ajuste, ajuste estándar	Descripción
Activar la regulación de luz constante	ON, OFF Ajuste de fábrica: desactivado	El detector de movimiento calcula el valor de luminosidad a partir de luz artificial y luz diurna. Este se mantiene constante con el valor de luminosidad ajustado.
Ajustar el valor de luminosidad	5 ... 1000 lx Ajuste estándar: 600 lx	Valor al cual se mantiene constante la luz.
Utilizar la luminosidad actual	Mide el valor de luminosidad actual.	Toma la luminosidad actual medida como valor de luminosidad para la regulación de luz constante.

9 Ayuda en caso de problemas

El aparato no se conecta

Causa 1: la luminosidad ambiental es mayor que el umbral de luminosidad ajustado.

Ajustar el valor de luminosidad con la App.

Causa 2: el aparato no registra ningún movimiento.

Aumentar la sensibilidad con la App.

Conectar todos los sensores con la App.

Causa 3: está activada la función Temporizador desconectado o Permanentemente desconectado.

Conectar el modo automático con la App.

El aparato se conecta sin que se produzca movimiento

Causa 1: está activa la simulación de presencia. El aparato se conecta a la hora programada.

Desconectar la simulación de presencia con la App.

Causa 2: hay fuentes de interferencias en el área de detección.

Si es posible, eliminar las fuentes de interferencias.

Reducir la sensibilidad con la App.

Limitar el campo de detección con la App.

El aparato se desconecta a pesar de producirse movimiento

Causa 1: el aparato no detecta ningún movimiento.

Aumentar la sensibilidad con la App.

Causa 2: el área de detección ha quedado limitada porque se ha desconectado un sensor.

Conectar todos los sensores con la App.

Causa 3: el área de detección está limitada por la pantalla de cobertura.

Comprobar la pantalla de cobertura.

El aparato no se desconecta

Causa 1: fuentes de interferencias en el campo de detección, el aparato registra movimiento constantemente.

Si es posible, eliminar las fuentes de interferencias.

Reducir la sensibilidad con la App.

Limitar el área de detección.

Causa 2: está activada la función Temporizador conectado o Permanentemente conectado.

Conectar el modo automático con la App.

El aparato no reacciona al controlarlo a través de un terminal móvil, el LED azul no se enciende.

Causa 1: el terminal móvil no está emparejado con el aparato.

Emparejar los aparatos.

Causa 2: la interfaz Bluetooth en el terminal móvil no está conectada.

Conectar la interfaz Bluetooth.

10 Conformidad

Mediante la presente, Gira Giersiepen GmbH & Co. KG declara que el tipo de equipo inalámbrico n.º de art. 5377 02 se corresponde con la Directiva 2014/53/UE. Encontrará el número de artículo completo en el aparato. El texto íntegro de la declaración de conformidad UE se encuentra disponible en la siguiente dirección de internet:

www.gira.de/konformitaet

11 Garantía

La garantía es efectiva dentro del marco las disposiciones legales a través de un establecimiento especializado. Entregue o envíe el dispositivo defectuoso libre de franqueo con una descripción del problema a su distribuidor correspondiente (establecimiento especializado/empresa de instalación/establecimiento especializado en electricidad). Éste se encargará de enviar los dispositivos al Gira Service Center.

Gira
Giersiepen GmbH & Co. KG
Elektro-Installations-
Systeme

Industriegebiet Mermbach
Dahlienstraße
42477 Radevormwald

Postfach 12 20
42461 Radevormwald

Deutschland

Tel +49(0)21 95 - 602-0
Fax +49(0)21 95 - 602-191

www.gira.de
info@gira.de