

Käyttöohje

Liikeilmaisinyksikkö 1,10 m Standard
Tilausno. 5373 ..

Liikeilmaisinyksikkö 1,10 m Standard
Tilausno. 5379 ..

Liikeilmaisinyksikkö 2,20 m Standard
Tilausno. 5375 ..



Sisällysluettelo

1	Turvallisuusohjeet.....	3
2	Määräystenmukainen käyttö.....	3
3	Käyttö	4
4	Tietoja sähköalan ammattilaisille	5
4.1	Asennus ja sähköliitäntä	5
4.2	Käyttöönotto	11
5	Tekniset tiedot	12
6	Ohje ongelmatapausta varten	13
7	Takuu.....	13

1 Turvallisuusohjeet



Sähkölaitteet saa asentaa ja yhdistää vain sähköalan ammattilainen.

Vaikeat loukkaantumiset, tulipalo tai aineelliset vahingot ovat mahdollisia. Lue ohje huolellisesti ja noudata sitä.

Sähköiskun vaara. Erotta laite verkkovirrasta ennen sille tai kuormalle tehtäviä töitä. Ota tässä huomioon kaikki suojajohdinkytkimet, jotka voivat aiheuttaa vaarallisia jännitteitä laitteeseen tai kuormaan.

Sähköiskun vaara. Laite ei ole soveltuva verkkovirrasta erottamiseen, koska käyttötarkoituksesta riippuen kuormassa vallitsee verkkopotentiaali myös laitteen ollessa poiskytkettynä. Erotta laite verkkovirrasta ennen sille tai kuormalle tehtäviä töitä. Kytke tätä varten kaikki vastaavat johdinsuojakytkimet pois päältä.

Älä paina tunnistinikkunaa. Laite voi vaurioitua.

Laite ei sovellu käytettäväksi murtoilmaisintekniikassa tai hälytystekniikassa.

Tämä ohje on osa tuotetta, ja sen täytyy jäädä asiakkaiden käyttöön.

2 Määräystenmukainen käyttö

- Automaattinen valaistuksen kytkentä, riippuen lämpöliikkeistä ja ympäristön kirkkaudesta
- Käyttö uppoasennettavalla levyllä kytkemiseen tai himmennykseen tai 3-johtiminen alaliittymä
- Uppoasennettavan kytkentälevyn kiinnitykseen seinälle.

Tuoteominaisuudet

- Tunnistusalueen laajennus yhdistettynä 3-johtimiseen sivuosaan
- Käyttö 2-johtimisella/3-johtimisella sivuosalla, käänösivuosalla tai painikkeella
- Päällekytkentä viimeksi säädetyllä kirkkaudella tai tallennetulla päällekytkentäkirkkaudella, himmennysosalla
- Kytkentäkirkkaus sivuosan kautta jatkuvasti tallennettavana, himmennysosalla
- Valo sivuosan kautta himmennettävissä, himmennysosalla

Til.nro. 5373 .., 5375 ..

- Kiinteä jälkikäyntiaika
- Säädettävä herkkyys
- Säädettävä kirkkauskyynnys

Til.nro. 5379 ..

- Kiinteä herkkyys
- Säädettävä jälkikäyntiaika
- Säädettävä kirkkauskyynnys

Liiketunnistin 1,10 m

- Himmennin tunnistusalueen rajaamiseksi

Automaattikäyttö

Laite rekisteröi ihmisten, eläinten tai esineiden lämpöliikkeet.

- Valo kytkeytyy päälle, kun tunnistusalueelle tullaan ja säädetty kirkkauskyynnys on alittunut.
- Jokaisen tunnistetun liikkeen jälkeen alkaa jälkikäyntiaika uudelleen.
- Valo kytketään pois päältä, kun tunnistusalueella ei enää tunnisteta liikettä ja jälkikäyntiaika on kulunut loppuun tai ympäristön valo on tarpeeksi kirkas ja jälkikäyntiaika on kulunut loppuun.

Jotta päällekytkentä jäähtyvän valonlähteen johdosta voidaan välttää, poiskytketymisen jälkeen liikesignaaleja ei arvioida lyhyen lukitusajan aikana. Jotta tämä aika voidaan pitää mahdollisimman lyhyenä, liikeilmaisim mukautuu ympäristöolosuhteisiin.

Toiminta sähkökatkoksen jälkeen

Sähkövirran palaamisen jälkeen laite tekee maks. 60 sekuntia kestäväns itsetestauksen. Itsetestauksen päättymisen jälkeen laite on käyttövalmis.

Laitteen itsetestauksen aikana:

- Kuorma on kytketty päälle.
- Liikkeitä ei rekisteröidä

3 Käyttö

Edellytys: Se on 2- tai 3-johtiminen alaliittymä seinäpainikkeella tai painikkeella liitettynä.

Useampia alaliittymiä voidaan yhdistää keskenään. Käyttö kääntönupin alaliittymällä on kuvattu kääntönupin alaliittymän ohjeessa.

Valon päällekytkentä jälkikäyntiajaksi

- Paina seinäpainiketta tai painiketta alle 0,4 sekuntia.

Valo kytkeytyy päälle kirkkaudesta ja liikkeestä riippumatta. Liikkeitä arvioidaan kirkkaudesta riippuen, ja ne pidentävät jälkikäyntiaikaa.

- i** Jos seinäpainiketta tai painiketta painetaan uudelleen kytketyssä tilassa, jälkitoiminta-aika alkaa uudelleen. Yhdistettynä himmennysosaan kytkeytyy päällekytkentäkirkkaus taas päälle.

Valon himmentäminen

Vain yhdistelmänä pääosa ja himmennysosa.

- Paina seinäpainiketta ylös tai alas tai painiketta yli 0,4 sekuntia. Valo kirkastuu tai himmentyy vastaavaan loppuarvoon saakka.
- i** Painike: Jokaisen uuden pitkän painamisen jälkeen himmennysuunta vaihtuu.

Päällekytkentäkirkkauden tallentaminen

Vain yhdistelmänä pääosa ja himmennysosa.

Toimitustilassa kytkentäkirkkaus on asetettu enimmäiskirkkauteen.

- Säädä valo haluamaasi kirkkauteen.
- Paina seinäpainiketta koko pinnaltaan yli 4 sekuntia.

Päällekytkentäkirkkaus on tallennettu. Vahvistukseksi valo kytkeytyy lyhyesti pois päältä ja takaisin päälle.

i Yhdellä painikkeella ei päällekytkentäkirkkautta voi tallentaa.

Päällekytkentäkirkkauden poistaminen

Vain yhdistelmänä pääosa ja himmennysosa.

- Paina seinäpainiketta lyhyesti: Valo syttyy päälle tallennetulla kytkentäkirkkaudella.
- Paina seinäpainiketta koko pinnaltaan yli 4 sekuntia.

Päällekytkentäkirkkaus on poistettu. Himmennysosa kytkee päällekytkennän yhteydessä viimeksi säädettyyn kirkkausarvoon. Vahvistukseksi valo kytkeytyy lyhyesti pois päältä ja takaisin päälle.

i Yhdellä painikkeella ei päällekytkentäkirkkautta voi poistaa.

4 Tietoja sähköalan ammattilaisille



VAARA!

Sähköiskun vaara jännitteisiä osia kosketettaessa.

Sähköisku voi johtaa kuolemaan.

Erota laite verkkovirrasta ennen sille tai kuormalle tehtäviä töitä. Kytke tätä varten kaikki vastaavat johdinsuojakytkimet pois päältä, varmista uudelleenpäällekytkentää vastaan ja totea jännitteettömyys. Peitä viereiset jännitettä johtavat osat.

4.1 Asennus ja sähköliitäntä

Liiketunnistus

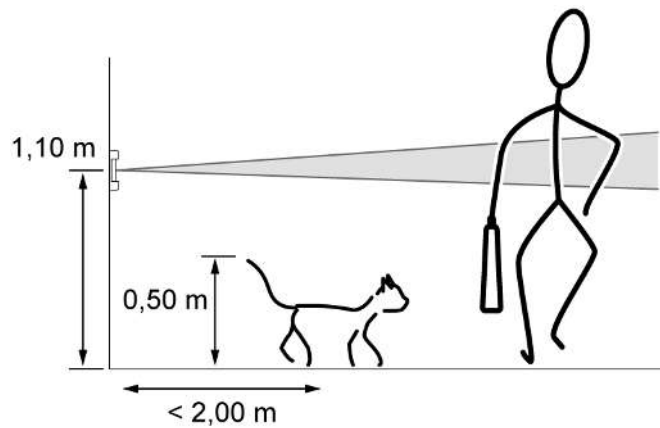
Liiketunnistimen suorittamaan lämmönlähteiden tunnistukseen ja siten tunnistuskentän kokoon vaikuttavat seuraavat tekijät:

Tunnistuskentän geometria, asennuskorkeus ja säädetty herkkyys (katso kuvaa 1) (katso kuvaa 10) saakka.

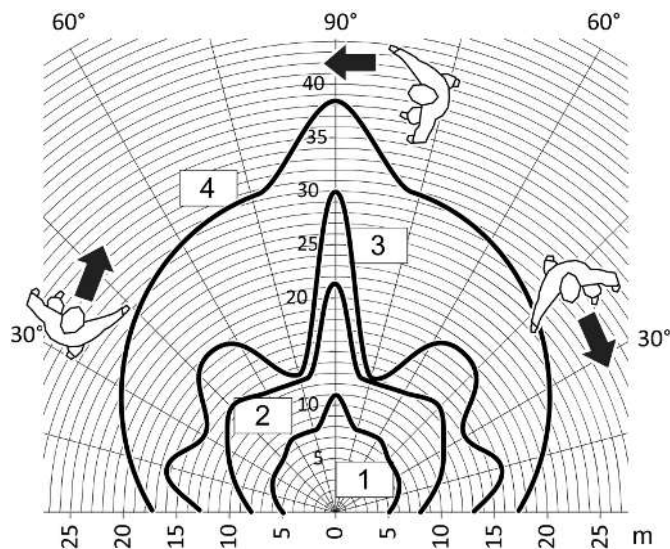
Liikesuunta : Kun liiketunnistuksen ohitus tapahtuu tangentiaalisesti, niin silloin syntyy lämpösignaali, jonka voi hyvin arvioida. Säteittäisissä liikkeissä kohti tunnistinta on lämpösignaali pienempi, eli sitä on vaikeampi arvioida ja siten toimintasäde on vähäisempi.

- i** Seuraavat tiedot tunnistuskentän koosta ovat viitteellisiä ohjearvoja. Poikkeuksia voi muodostua riippuen asennusympäristöstä ja lämpöliikkeiden voimakkuudesta.

Tunnistuskenttä ja toimintasäde liiketunnistinlaite 1,10 m

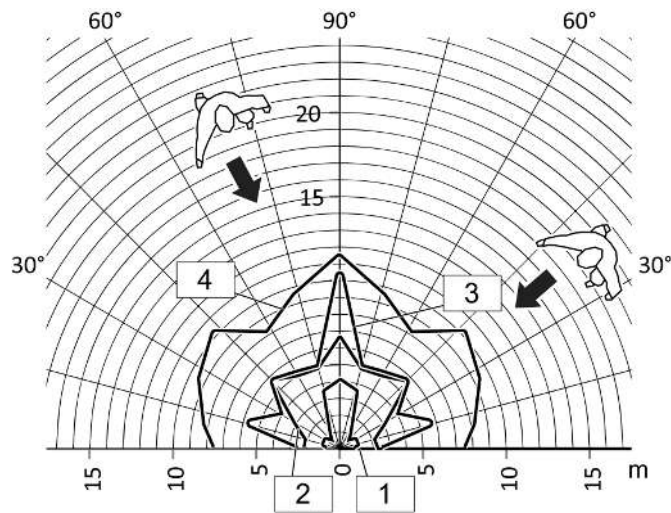


Kuva 1: Tunnistuskenttä ja muotin aukeavuus liiketunnistinlaite 1,10 m



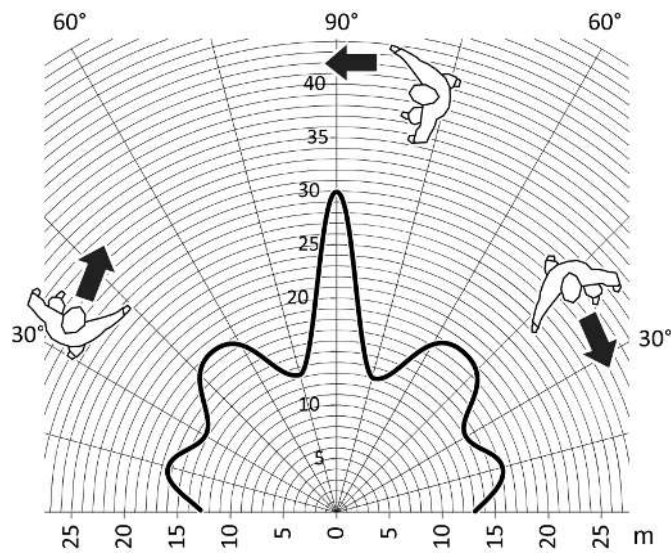
Kuva 2: Toimintasäde tangentiaalisessa liikesuunnassa liiketunnistinlaite 5373 ..

- 1 25 % herkkyys
- 2 50 % herkkyys
- 3 75 % herkkyys
- 4 100 % herkkyys

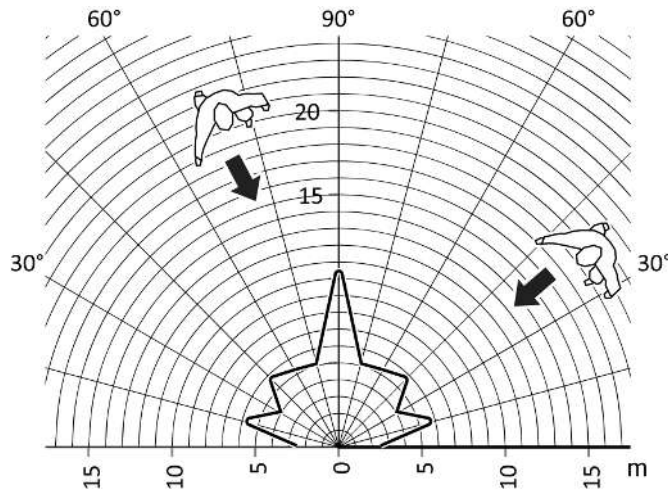


Kuva 3: Toimintasäde säteittäisessä liikesuunnassa liiketunnistinlaite 5373 ..

- 1 25 % herkkyys
- 2 50 % herkkyys
- 3 75 % herkkyys
- 4 100 % herkkyys

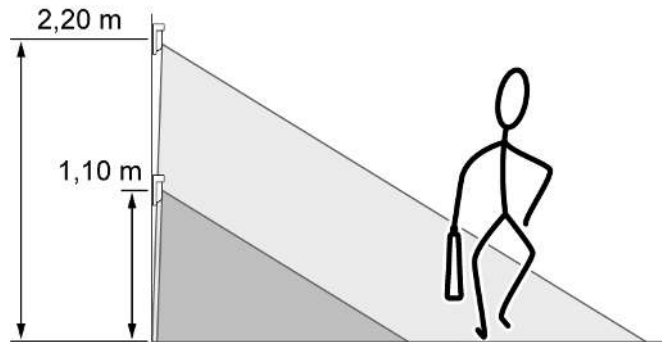


Kuva 4: Toimintasäde tangentialisessa liikesuunnassa liiketunnistinlaite 5379 ..

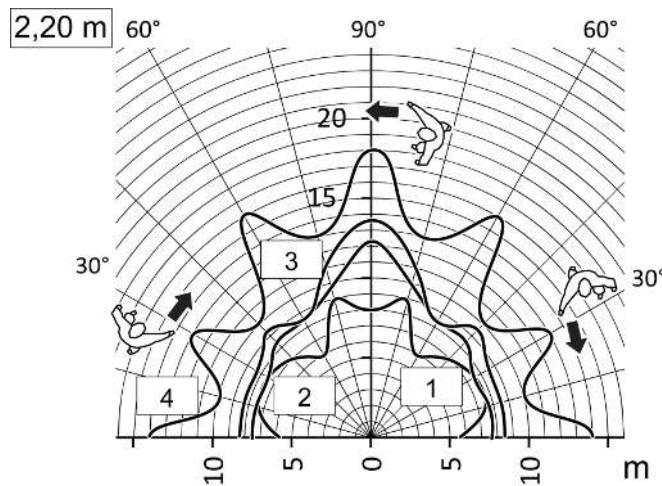


Kuva 5: Toimintasäde säteittäisessä liikesuunnassa liiketunnistinlaite 5379 ..

Tunnistuskenttä ja toimintasäde liiketunnistinlaite 2,20 m

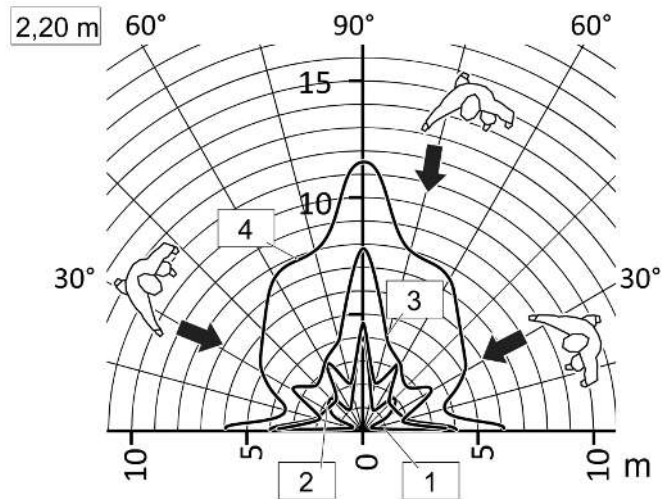


Kuva 6: Tunnistuskenttä ja muotin aukeavuus liiketunnistinlaite 2,20 m



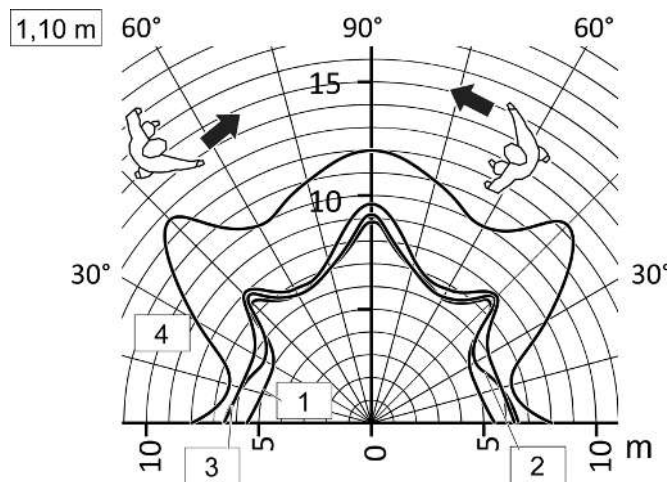
Kuva 7: Liiketunnistinlaitteen toimintasäde tangentialisessa liikesuunnassa liiketunnistinlaite 2,20 m, asennuskorkeus 2,20 m

- 1 25 % herkkyys
- 2 50 % herkkyys
- 3 75 % herkkyys
- 4 100 % herkkyys



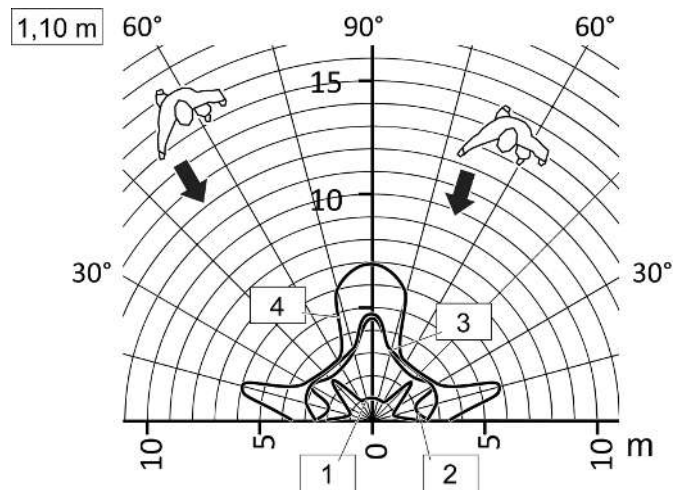
Kuva 8: Toimintasäde säteittäisessä liikesuunnassa liiketunnistinlaite 2,20 m, asennuskorkeus 2,20 m

- 1 25 % herkkyys
- 2 50 % herkkyys
- 3 75 % herkkyys
- 4 100 % herkkyys



Kuva 9: Liiketunnistinlaitteen toimintasäde tangentiaalisessa liikesuunnassa liiketunnistinlaite 2,20 m, asennuskorkeus 1,10 m

- 1 25 % herkkyys
- 2 50 % herkkyys
- 3 75 % herkkyys
- 4 100 % herkkyys



Kuva 10: Toimintasäde säteittäisessä liikesuunnassa liiketunnistinlaite 2,20 m, asennuskorkeus 1,10 m

- | | |
|---|----------------|
| 1 | 25 % herkkyys |
| 2 | 50 % herkkyys |
| 3 | 75 % herkkyys |
| 4 | 100 % herkkyys |

Asennuspaikan valinta

- Valitse tärinätön asennuspaikka. Tärinät voivat aiheuttaa tahattomia kytkentöjä.
- Valitse optimaalista toimintasädettä varten tangentialinen asennuspaikka liikesuuntaa kohti.
- Vältä tunnistusalueella lämmönlähteitä, kuten lämmityslaitteet, ilmanvaihto- tai ilmastointilaitteiden ulostuloaukot, kopiokoneet, tulostimet, kahvinkeittimet, vetoiset oviaukot, eläimet jne.

Osan asentaminen

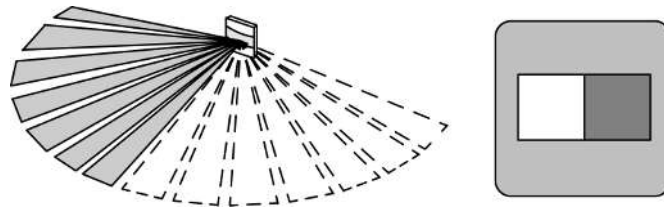
- Kytke ja asenna uppoasennettava kytkentälevy asianmukaisesti (katso ohje uppoasennettava kytkentälevy).
- Liitä kansiosa peitekehyyksen kanssa uppoasennettavaan kytkentälevyyn.

Tunnistusalueen laajentaminen

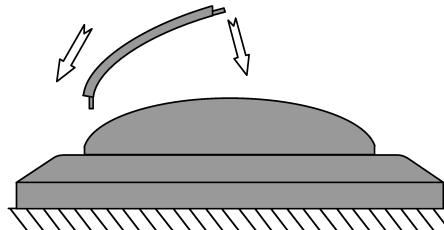
Tunnistuskentän laajentamiseksi kytke 3-johtoiset alaliittymät liiketunnistinlaitteella. Pääosa arvioi sivuosan signaalit ja kytkee valaistuksen päälle.

Liiketunnistimen tunnistusalueen rajaaminen 1,10 m

Tunnistusaluetta voi rajoittaa himmentimellä (katso kuvaa 11) ja (katso kuvaa 12).



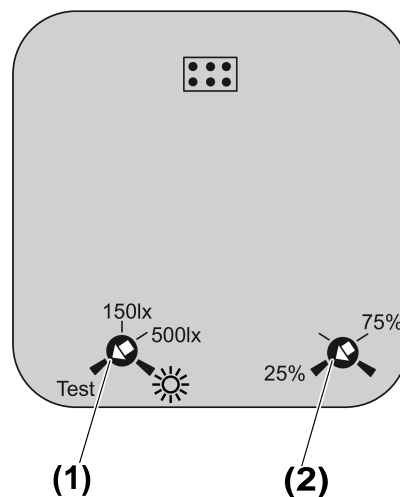
Kuva 11: Liiketunnistimen tunnistusalueen rajaaminen 1,10 m



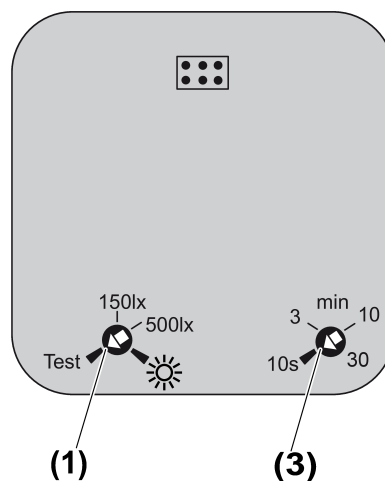
Kuva 12: Peitelevyn 90° asennus

4.2 Käyttöönotto

Säätöjen suorittaminen



Kuva 13: Säädin liiketunnistin, tilausno 5373 .., 5375 ..



Kuva 14: Säädin liiketunnistin, tilausno 5379 ..

Kirkkaustason ja herkkyyden tai jälkikäyntiajan säätimet löytyvät liiketunnistinlaitteen kääntöpuolelta.

Kirkkauskynnyksen säätö

Säädä kirkkauskynnys pääkohdan ja kaikkien sivukohtien laitteille. Pääkohdalle ja sivukohdille voidaan säätää erilaisia arvoja. Kirkkauskynnykselle on olemassa 4 määriteltyä arvoa. Säädöllä ☀ liiketunnistin toimii kirkkaudesta riippumatta (päiväkäyttö). Säätö **150lx** porraskäytävälle DIN EN12464-1, 2003-3 mukaan.

- Käännä säädintä (1) (katso kuvaa 13), (katso kuvaa 14).

Herkkyyden säätö, tilausnro 5373 .., 5375 ..

Vikakytkentöjen minimoimiseksi herkkyys voidaan säätää neljälle tasolle.

- Käännä (2) säädintä (katso kuvaa 13).

Jälkikäyntiajan säätö, tilausnro 5379 ..

Säädä jälkikäntiaika pääkohdasta.

- Käännä (3) säädintä (katso kuvaa 14).

Tunnistusalueen testaaminen

- Suorita testisäädöt. Käännä sitä varten säädin (1) asentoon **Test** (katso kuvaa 13), (katso kuvaa 14).

Liiketunnistin toimii kirkkaudesta riippumatta, ja se kytkeytyy päälle tunnistetusta liikkeestä n. 1 sekunnin ajaksi. Herkkyyden säätö säilyy.

5 Tekniset tiedot

Ympäristön lämpötila	-20 ... +45 °C
Varastointi-/kuljetuslämpötila	-25 ... +70 °C
Kotelointiluokka	
Järjestelmä 55, Gira E22, Flächenschalter (F100)	IP20
TX44	IP44
Valoisuuden säätö	n. 5 ... 1000 lx ja päiväkäyttö
Herkkyys	
Til.nro. 5373 .., 5375 ..	25, 50, 75, 100%
Jälkikäyntiaika	
Til.nro. 5373 .., 5375 ..	n. 2 min.
Til.nro. 5379 ..	n. 10 s ... 30 min
Asennuskorkeus	
Til.nro. 5373 .., 5379 ..	1,10 m
Til.nro. 5375 ..	1,10 m/2,20 m

Tunnistuskulma

180°

6 Ohje ongelmatapausta varten

Liiketunnistin ei kytkeydy päälle

Syy 1: Ympäristön kirkkaus on suurempi kuin säädetty kirkkauskyynnys.

Säädä kirkkausarvo (katso luku Käyttöönotto).

Syy 2: Liiketunnistin ei tunnista liikkeitä.

Tarkasta tunnistusalue esteiden varalta.

Liiketunnistin kytkeytyy päälle ilman liikettä

Syy: Liiketunnistin tunnistaa liikkeitä.

Kiinnitä huomiota lämmönlähteisiin tunnistuskentässä, esim. lämmitykset, ilmanvaihdot, ilmastointilaitteet.

Liiketunnistin kytkeytyy pois päältä liikkeestä huolimatta

Syy: Ympäristön valo on tarpeeksi kirkas, poiskytkentäkyynnys on ylittynyt.

Kytke liiketunnistin päälle

Liiketunnistin ei kytkeydy pois päältä säädetyn jälkikäyntiajan jälkeen

Syy: Liiketunnistin tunnistaa jatkuvasti liikkeitä.

Kiinnitä huomiota lämmönlähteisiin tunnistuskentässä, esim. lämmitykset, ilmanvaihdot, ilmastointilaitteet.

7 Takuu

Takuu myönnetään lainmukaisten määräysten perusteella alan liikkeen kautta.

Toimita tai lähetä vialliset laitteet ja vian kuvaus maksutta vastaavalle jälleenmyyjälle (alan liike/asennusyritys/sähköalan liike). Nämä toimittavat laitteen edelleen Gira Service Center -keskukseen.

Gira
Giersiepen GmbH & Co. KG
Elektro-Installations-
Systeme

Industriegebiet Mermbach
Dahlienstraße
42477 Radevormwald

Postfach 12 20
42461 Radevormwald

Deutschland

Tel +49(0)21 95 - 602-0
Fax +49(0)21 95 - 602-191

www.gira.de
info@gira.de