

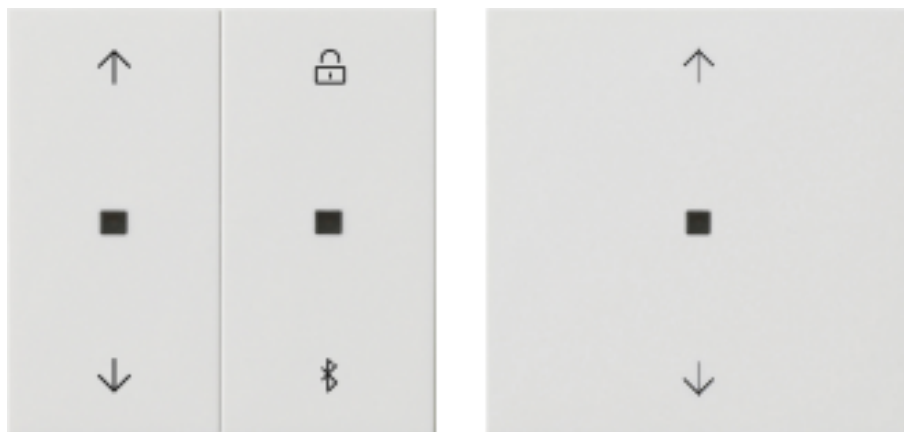
## Manual de instrucciones

Reloj de persianas y temporizador BT símbolos de flecha  
Núm. de pedido 5367 ..

Reloj de persianas y temporizador BT  
Núm. de pedido 5381 ..

Módulo de superficie de mando BT símbolos de flecha  
Núm. de pedido 5382 ..

Módulo de superficie de mando BT  
Núm. de pedido 5368 ..



1	Indicaciones de seguridad .....	3
2	Estructura del aparato .....	3
3	Uso conforme a lo previsto .....	4
4	Características del Producto .....	5
5	Puesta en funcionamiento .....	6
6	Manejo de persianas y persianas enrollables .....	7
7	Control de la iluminación .....	8
8	Activación de funciones .....	9
9	Información para los operarios cualificados eléctricamente .....	11
10	Datos técnicos .....	11
11	Lista de parámetros .....	12
12	Conformidad .....	17
13	Garantía.....	18

## 1 Indicaciones de seguridad



Solo los electricistas cualificados pueden realizar el montaje y conectar aparatos eléctricos.

Se pueden producir lesiones, incendios o daños materiales. Deberá leerse completamente y tenerse en cuenta el manual de instrucciones.

Peligro de descarga eléctrica. Desconectar el aparato antes de proceder a realizar tareas o someter a carga. Tener en cuenta todos los interruptores automáticos susceptibles de suministrar tensiones peligrosas al aparato o a la carga.

Este manual de instrucciones forma parte del producto y debe permanecer en manos del consumidor final.

## 2 Estructura del aparato

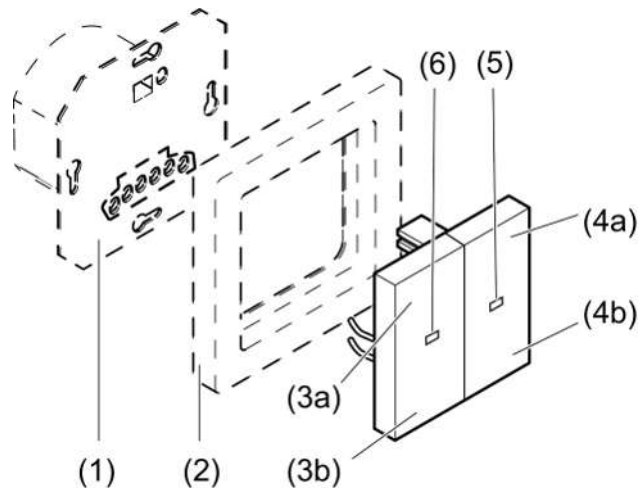


Figura 1: Dispositivo de mando de 2 elementos

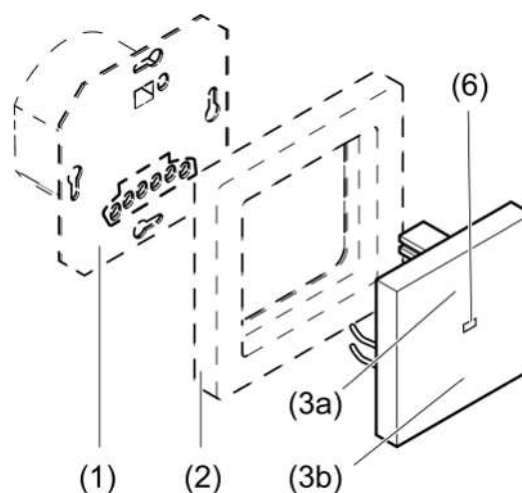


Figura 2: Dispositivo de mando de 1 elemento

- (1) Mecanismo
- (2) Cubierta
- (3a) Subir persiana / encender luz, más luz
- (3b) Bajar persiana / apagar luz, menos luz
- (4a) Función de bloqueo
- (4b) Activar el emparejamiento por Bluetooth,  
Activar/desactivar el modo automático
- (5) LED de función
- (6) LED de estado

### Indicación LED

Verde	Persiana accionada/luz encendida
Rojo	Función de bloqueo activa
Parpadeo en rojo triple	El elemento de mando estaba previamente conectado a otro mecanismo de control
Naranja	Modo automático desactivado (solo dispositivo de mando de 2 elementos)
Azul	Conexión Bluetooth activa
Parpadeo en azul	Modo de emparejamiento Bluetooth activo
Parpadeo rápido en azul	El aparato se está actualizando
Parpadeo en azul triple	Hora no ajustada

Prioridades de la indicación LED:

- LED rojo antes de LED verde/naranja
- LED azul antes de LED rojo

## 3 Uso conforme a lo previsto

- Accionamiento manual y controlado por tiempo de p. ej. persianas, persianas enrollables, toldos, iluminación o ventiladores
- Manejo y programación con terminal móvil (smartphone o tablet) vía Bluetooth con App
- Funcionamiento con controlador de conmutación, regulación de intensidad de la luz o de persiana integrado, estación auxiliar de 3 hilos o unidad de control de potencia DALI del sistema 3000

### Ajuste de fábrica

- Tiempos de conexión en un controlador de persianas integrado:
  - ↑ 07:00 horas, Lu - Ju
  - ↓ 21:00 horas, Lu - Ju

- ↑ 07:00 horas, Vi
- ↓ 21:30 horas, Vi
- ↑ 09:00 horas, Sá
- ↓ 21:30 horas, Sá
- ↑ 09:00 horas, Do
- ↓ 21:00 horas, Do

Función astronómica desactivada

- Cambio automático del horario verano/invierno activo

**i** No existen tiempos de conmutación en caso de servicio con un regulador de conmutación o de intensidad de luz.

### Comportamiento tras una caída de la red de alimentación

Caída de tensión inferior a la reserva de cuerda

- Se mantienen todos los datos y ajustes
- Los tiempos de conmutación perdidos no se repiten

Caída de tensión superior a la reserva de cuerda

- El LED azul parpadea tres veces reiteradamente, hasta que se actualice la hora automáticamente al conectar con la App
- No se ejecutan conmutaciones
- Los tiempos de conmutación se mantienen

## 4 Características del Producto

Funciones directamente en el elemento de mando

- Manejo de persianas e iluminación
- Evaluación de la estación auxiliar de 2 o 3 hilos, la estación auxiliar de rotación, el emisor de pared con Bluetooth o el pulsador
- Activar/desactivar la función de bloqueo (solo para dispositivo de mando de 2 elementos)
- Activar/desactivar modo automático (solo para dispositivo de mando de 2 elementos)
- Tiempo de desplazamiento y posición de ventilación de la persiana programables
- Luminosidad de encendido o conexión con la última luminosidad con regulador de intensidad de luz integrado, programable
- Activar/desactivar el modo noche (solo para dispositivo de mando de 2 elementos)

Funciones vía App

- Manejo de persianas e iluminación con aviso de estado
- Indicación de la posición actual de la persiana, posición de regulación o estado de conexión
- Programación de hasta 40 momentos de conexión individuales

- Para cada tiempo de conexión pueden programarse posiciones de persiana y lamas o valores de conmutación y regulación de intensidad
- Posibilidad de copiar tiempos de conmutación a otros aparatos
- Conmutación al amanecer o crepúsculo (función astronómica)
- Horario astronómico mediante especificación del emplazamiento
- Desplazamiento del horario astronómico ajustable para cada momento de conmutación
- Cambio automático del horario de verano/invierno, desactivable
- Función de llamada, permite que una persona llame la atención sobre sí misma cuando es necesario
- Función aleatoria, permite ejecutar los tiempos de conmutación de forma aleatoria en una ventana de tiempo de +/- 15 min
- Función de bloqueo
- Modo de noche
- Actualización automática de fecha y hora en combinación con un smartphone
- Consulta de código para proteger programas de tiempo y configuraciones
- Programación de una posición de ventilación, tiempo de desplazamiento de persiana, tiempo de inversión de lamas y tiempos de cambio de dirección
- Posibilidad de cambio a modo de funcionamiento inverso en controladores de persianas integrados
- Luminosidad máxima y mínima ajustable en regulador de intensidad de luz integrado
- Posibilidad de función de protección solar y crepúsculo mediante sensor de luminosidad opcional

## 5 Puesta en funcionamiento

### Instalación de la App en dispositivos móviles

Para utilizar la App es necesario un dispositivo móvil con interfaz Bluetooth y sistema operativo Android o iOS.

- Descargar e instalar la App Gira System 3000 en iTunes App Store (iOS) o Google Play Store (Android).

### Emparejar dispositivo móvil vía Bluetooth

Requisito: el mecanismo de control debe estar conectado y apagado. El elemento de mando se encuentra insertado en el mecanismo de control y el dispositivo móvil se encuentra cerca del elemento de mando.

- Activar modo de emparejamiento:  
Dispositivo de mando de 2 elementos: mantener pulsada la tecla (4b) durante más de 4 segundos.  
Dispositivo de mando de 1 elemento: con la carga desconectada, mantener pulsadas las teclas (3a) y (3b) durante más de 4 segundos.

El LED azul parpadea lentamente. El modo de emparejamiento se encuentra activo durante un minuto.

- Abrir la aplicación **System 3000 App** y buscar aparatos a emparejar. En la App se muestra el elemento de mando "**Gira Timer**".
- Realizar el emparejamiento.

El modo de emparejamiento se cierra automáticamente una vez realizado con éxito el emparejamiento. El LED azul se enciende para confirmar una conexión activa.

- i** Se pueden emparejar un máximo de 8 dispositivos móviles con un elemento de mando. Al acoplar el 9º dispositivo se elimina el aparato menos utilizado.
- i** Para poder realizar desplazamientos de posición de la persiana en un controlador de persianas integrado, tras la programación se ejecuta un desplazamiento de referencia a la posición final superior. No debe detenerse este desplazamiento de referencia.

## 6 Manejo de persianas y persianas enrollables

Todos los ajustes y controles también pueden realizarse con la App.

### Desplazar elemento de protección solar

- Pulsar la tecla (3a) o (3b) durante más de un segundo. La persiana se desplaza en la dirección deseada hasta la posición final o se para cuando se vuelve a pulsar la tecla.
- i** Si se memoriza una posición de ventilación, la persiana se detiene al bajar en la posición de ventilación (véase Memorizar posición de ventilación).
- i** Cuando se lleva a cabo el manejo a través de un emisor de pared con Bluetooth, la persiana se controla durante el tiempo que la tecla se mantenga pulsada.

### Ajuste de las lamas

- Pulsar la tecla (3a) o (3b) durante menos de un segundo.

### Grabar el tiempo de desplazamiento de la persiana

Para poder realizar desplazamientos de posición debe memorizarse previamente el tiempo de desplazamiento de la persiana.

Para memorizar el tiempo de desplazamiento de la persiana, esta debe desplazarse hasta la posición final superior y el LED de estado (6) debe apagarse automáticamente.

- Desde la posición final superior, pulsar la tecla (3b) durante más de un segundo.

La persiana se desplaza hacia la posición final inferior.

- Pulsar y mantener presionadas las teclas (3a) y (3b).  
La persiana se detiene y continúa desplazándose al cabo de 4 segundos.
- En cuanto la persiana alcance la posición final inferior, soltar las teclas y pulsar nuevamente la tecla (3b) antes de 4 segundos.  
El tiempo de ejecución se guarda. La persiana regresa a la posición final superior.

### Memorizar la posición de ventilación

Para memorizar la posición de ventilación se debe desplazar la persiana hasta la posición final superior y el LED de estado (6) debe apagarse automáticamente.

- Desde la posición final superior, pulsar la tecla (3b) durante más de un segundo.  
La persiana se desplaza hacia la posición final inferior.
  - Pulsar y mantener presionadas las teclas (3a) y (3b).  
La persiana se detiene y continúa desplazándose al cabo de 4 segundos.
  - Una vez alcanzada la posición de ventilación deseada, soltar las teclas y pulsar la tecla (3a) antes de que transcurran 4 segundos.  
La posición de ventilación queda memorizada. La persiana regresa a la posición final superior.
- i** La memorización de una nueva posición de ventilación sobrescribe el valor anterior.

## 7 Control de la iluminación

Todos los ajustes y controles también pueden realizarse con la App.

### Conmutación de luz

- Pulsar la tecla (3a) o (3b) durante menos de 0,4 segundos.
- i** Con un regulador de intensidad de luz integrado, la luz se enciende con la última luminosidad ajustada o una luminosidad memorizada.

### Encender la luz con luminosidad mínima

- Pulsar la tecla (3b) durante más de 0,4 segundos.

### Ajustar luminosidad

- Pulsar la tecla (3a) o (3b) durante más de 0,4 segundos.



### Ajustes de la temperatura de color

- i** Solo con la unidad de control de potencia DALI.
  - Cuando esté encendida, pulsar la tecla (3a) o (3b) arriba o abajo dos veces antes de que transcurran 0,4 segundos (doble clic). La luz se apaga y enciende de nuevo.  
El aparato se encuentra en el modo de temperatura de color.
  - Pulsar prolongadamente la tecla (3a) o (3b) para cambiar la temperatura de color.
- i** Tras un nuevo doble clic, el aparato opera de nuevo en modo normal, lo cual se indica mediante un breve apagado y encendido. Al cabo de un minuto sin funcionar, el aparato también vuelve al funcionamiento normal.

### Memorización de la luminosidad de encendido/temperatura de color

- Ajustar luminosidad
- Ajustar la temperatura de color (solo unidad de control de potencia DALI)
- Pulsar las teclas (3a) y (3b) durante más de 4 segundos.

La luminosidad de encendido/temperatura de color se ha guardado. Como confirmación, la luz se apaga brevemente y se enciende de nuevo.

### Cancelación de la luminosidad de encendido/temperatura de color

- Pulsar brevemente la tecla (3): la luz se enciende con la luminosidad de encendido y la temperatura de color programadas.
- Sin cambiar la luminosidad, pulsar las teclas (3a) y (3b) durante más de 4 segundos.

La luminosidad de encendido en funcionamiento se ha borrado.

El encendido se realiza con la última luminosidad/temperatura de color programada. Como confirmación, la luz se apaga brevemente y se enciende de nuevo.

## 8 Activación de funciones

### Activar/desactivar modo automático (solo para dispositivo de mando de 2 elementos)

- Pulsar brevemente la tecla (4b).  
El modo automático se activa/desactiva.

Si el modo automático está desactivado, el LED de función (5) se ilumina en naranja. No se ejecutan los tiempos de desplazamiento programados.

### Activar/desactivar la función de bloqueo (solo para dispositivo de mando de 2 elementos)

La función de bloqueo bloquea el dispositivo de mando auxiliar y el manejo mediante la App, y desactiva el modo automático. El accionamiento manual continúa siendo posible con las teclas (3a) y (3b).

**i** En persianas, el manejo del dispositivo de mando auxiliar en dirección "ABRIR" (alarma de viento) sigue siendo posible.

- Pulsar la tecla (4a) durante más de 4 segundos.  
La función de bloqueo se activa/desactiva.

Si la función de bloqueo se encuentra activada, el LED de función (5) se ilumina en rojo.

**i** La función de bloqueo puede configurarse con la App (lista de parámetros). En el dispositivo de mando de 1 elemento, si la función de bloqueo está activada, el LED de estado (6) se ilumina en rojo.

### Activar/desactivar el modo noche (solo para dispositivo de mando de 2 elementos)

En el modo nocturno, los LED de estado y de función no se iluminan permanentemente, sino únicamente durante 5 segundos tras el manejo de las teclas.

- Pulsar las teclas (4a) y (4b) durante más de 4 segundos.  
El modo nocturno se encuentra activado: el LED de función se ilumina en rojo durante 3 segundos.

El modo nocturno se encuentra desactivado: el LED de función se ilumina en verde durante 3 segundos.

**i** En el dispositivo de mando de 1 y 2 elementos, el modo noche puede configurarse con la App (lista de parámetros).

### Función de llamada

La función permite que una persona llame la atención sobre sí misma cuando es necesario. Para ello puede realizarse una llamada a través de una estación auxiliar de 2 hilos, un emisor de pared con Bluetooth o un pulsador

Requisito: la función de llamada debe haberse activado a través de la App.

- Pulsar la tecla de la estación auxiliar.

La luz parpadea (1 segundo sí, 1 segundo no), hasta que se confirme la llamada activando cualquier tecla del aparato.

### Reiniciar el aparato con los ajustes de fábrica

- Pulsar las teclas (3a) y (3b) durante los 2 primeros minutos tras conectar la tensión de red durante más de 20 segundos, hasta que el LED de estado rojo parpadee rápidamente.

- Soltar las teclas (3a) y (3b) y pulsarlas brevemente de nuevo antes de que transcurran 10 segundos.  
El LED rojo de estado parpadea más despacio durante aprox. 5 segundos.  
El aparato se ha reiniciado con los ajustes de fábrica (ajustes de fábrica). El LED azul indica mediante un triple parpadeo que la hora no está configurada.  
En un controlador de persiana integrado se realiza un desplazamiento de referencia a la posición final superior.
- i** Una vez restaurados los ajustes de fábrica debe desinstalarse la app del aparato.  
En dispositivos iOS, el aparato debe eliminarse adicionalmente de forma manual de la lista de dispositivos Bluetooth emparejados (ajustes/Bluetooth). De lo contrario no será posible realizar un nuevo emparejamiento.

## 9 Información para los operarios cualificados eléctricamente



### ¡PELIGRO!

Peligro de muerte por descarga eléctrica

Cortar la corriente del aparato. Cubrir los componentes conductores de tensión.

#### Montar el aparato

El mecanismo de control de conmutación, regulación de intensidad o control de persiana o la estación auxiliar de 3 hilos están montados y conectados debidamente (véanse las instrucciones de los mecanismos de control correspondientes).

- Insertar el elemento de mando con el marco en el mecanismo de control.
- Conectar la tensión de alimentación.

Si el LED de estado (6) parpadea repetidamente tres veces, entonces el elemento de mando se encontraba previamente conectado a otro mecanismo de control. Para permitir de nuevo el manejo debe encajarse el marco en el elemento de mando correcto o pulsarse las teclas (3a) y (3b) durante más de 4 segundos.

## 10 Datos técnicos


Temperatura ambiente	-5 ... +45 °C
Temperatura de almacenamiento/transporte	-20 ... +70 °C
Precisión al mes	± 10 s
Cada vez que se produce una conexión con la app se actualiza la hora	
Reserva de cuerda	aprox. 4 h
Radiofrecuencia	2,402 ... 2,480 GHz
Potencia de emisión	máx. 2,5 mW, Clase 2
Alcance del emisor	típ. 10 m

Indicaciones según EN 60730-1

Funcionamiento 1.B.S.T

Grado de contaminación 2

Tensión transitoria de medición 4000 V

 Este aparato cuenta con una batería fija integrada. Una vez finalizada su vida útil, el aparato, con la batería, debe eliminarse tal como estipula la normativa de protección del medio ambiente. El aparato no debe eliminarse junto con la basura doméstica. En los organismos oficiales locales se puede obtener información sobre la eliminación ecológica de residuos. Las disposiciones legales establecen que el usuario final está obligado a devolver las baterías usadas.

## 11 Lista de parámetros

### Parámetros ajustables vía App

Según el mecanismo de control empleado pueden modificarse los siguientes parámetros con la App.

### Ajustes en controladores integrados de conmutación/regulación de intensidad de luz y de persianas

Parámetros	Opciones de ajuste, Ajuste de fábrica	Explicaciones
Desplazamiento de la hora de salida del sol	+/- 0 ... 120 minutos Ajuste de fábrica: 0 minutos	Los horarios astronómicos reproducen los horarios del amanecer y del crepúsculo durante un año de calendario. Si se desea realizar la conexión temprano, al comenzar a amanecer o cuando haya amanecido por completo, ello puede realizarse mediante este desplazamiento.
Desplazamiento de la hora de puesta del sol	+/- 0 ... 120 minutos Ajuste de fábrica: 0 minutos	Los horarios astronómicos reproducen los horarios del amanecer y del crepúsculo durante un año de calendario. Si se desea realizar la conexión por la noche, al comenzar a anochecer o cuando haya anochecido por completo, ello puede realizarse mediante este desplazamiento.
Configuración del emplazamiento	Determinar la posición actual con la función GPS del dispositivo móvil.	Para adaptar los horarios astronómicos al lugar geográfico debe activarse la función GPS del dispositivo móvil. El cálculo del horario astronómico para el lugar localizado se realiza una vez por semana.
Cambio horario	ON, OFF Ajuste de fábrica: ON	Activa el cambio automático del horario verano/invierno.

Parámetros	Opciones de ajuste, Ajuste de fábrica	Explicaciones
Modo de noche	ON, OFF  Ajuste de fábrica: desactivado	En el modo noche, el LED de estado no se enciende permanentemente, sino únicamente durante 5 segundos tras el accionamiento de la tecla.
Función de bloqueo	ON, OFF  Ajuste de fábrica: desactivado	La función de bloqueo bloquea el dispositivo de mando auxiliar y el manejo mediante la App, y desactiva el modo automático. El accionamiento manual continúa siendo posible con las teclas (3a) y (3b).
Interruptor EnOcean	Dirección MAC Nombre Interruptor basculante individual Interruptor basculante izquierdo Interruptor basculante derecho	El emisor de pared con Bluetooth debe estar conectado con el aparato para poder manejarse. Introducir aquí la dirección MAC del emisor de pared con Bluetooth, seleccionar con qué tecla debe manejarse el aparato y adjudicarle un nombre. Pueden conectarse hasta 8 emisores de pared con Bluetooth al aparato.

#### Ajustes en todos los conmutadores y reguladores de intensidad de luz integrados

Parámetros	Opciones de ajuste, Ajuste de fábrica	Explicaciones
Activación de la función de llamada	ON, OFF  Ajuste de fábrica: desactivado	La función permite que una persona llame la atención sobre sí misma cuando es necesario. Para ello, con la función activada, puede realizarse una llamada a través de una estación auxiliar de 2 hilos, un emisor de pared con Bluetooth o un pulsador. Si se realiza una llamada, la iluminación parpadea (1 segundo sí, 1 segundo no) hasta que esta se confirme activando cualquier tecla del aparato. Si se realiza una llamada, se anulan todas las funciones del aparato. Las funciones continúan ejecutándose en segundo plano, de modo que el aparato pasa al estado actual tras la confirmación.

**Ajustes solo en reguladores de intensidad de luz integrados, unidad de control de potencia DALI**

Parámetros	Opciones de ajuste, Ajuste de fábrica	Explicaciones
Luminosidad de encendido	1 ...100 %  Ajuste de fábrica: 100 %	Un manejo breve conecta la salida con el valor de luminosidad de conexión ajustado. Nota: si el valor se encuentra por encima del valor máximo de luminosidad ajustado o por debajo de la luminosidad mínima, se produce la conexión con el correspondiente valor límite.
Valor de regulación máximo	75 ...100 %  Ajuste de fábrica: 100 %	Especifica la luminosidad máxima ajustable.
Valor de regulación mínimo	1 ... 67 %  Ajuste de fábrica: 5 %	Especifica la luminosidad mínima ajustable.
Temperatura de color  Solo para la unidad de control de potencia DALI	Temperatura de color mínima 2000 ... 4500 K  Temperatura de color máxima 5000 ... 10000 K  Temperatura de color de encendido 2000 ... 10000 K  Ajuste de fábrica: temperatura de color mínima 2000 K, temperatura de color máxima 6000 K, temperatura de color de encendido 2700 K	Temperatura de color mínima: establece la temperatura de color mínima ajustable.  Temperatura de color máxima: establece la temperatura de color máxima ajustable.  Temperatura de color de encendido: la luz se enciende con una temperatura de color programada.

**Ajustes, sólo para conmutadores integrados**

Parámetros	Opciones de ajuste, Ajuste de fábrica	Explicaciones
Preaviso de desconexión	ON, OFF  Ajuste de fábrica: desactivado	Con el preaviso de desconexión activo la luz no se desconecta inmediatamente. La luz se apaga brevemente 30, 20, y 10 segundos antes de la desconexión permanente.

**Ajustes sólo para conmutadores integrados de 2 canales**

Parámetros	Opciones de ajuste, Ajuste de fábrica	Explicaciones
Activar el retardo de conexión salida 2	ON, OFF Ajuste de fábrica: ON	Activa o desactiva para la salida 2 el retardo de conexión. Con el parámetro desactivado, la salida 2 se conecta junto con la salida 1.
Retardo de conexión salida 2	0 s ... 60 min Ajuste de fábrica: 2 min	Después de conectar la salida 1, la salida 2 también se conecta, una vez transcurrido el tiempo aquí configurado.
Retardo de desconexión salida 2	0 s ... 60 min Ajuste de fábrica: 5 min	Después de desconectar la salida 1, la salida 2 también se desconecta, una vez transcurrido el tiempo aquí configurado.

**Ajustes sólo en controladores de persianas integrados**

Parámetros	Opciones de ajuste, Ajuste de fábrica	Explicaciones
Modo de funcionamiento	Persiana enrollable Persiana Toldo Ajuste estándar: persiana enrollable	Persiana enrollable Se controla una persiana enrollable o un toldo, para los cuales no se requiere la función de tensado de la tela. Persiana Se controla una persiana. Toldo Se controla un toldo, para el cual se requiere la función de tensado de la tela.
Tiempo desplazamiento	1 ... 360 s Ajuste de fábrica: 120 s	Tiempo absoluto que requiere la colgadura desde la posición final superior hasta la posición final inferior. La entrada es obligatoria si deben realizarse desplazamientos de posición.
Tiempo de desplazamiento de las lamás	0 ... 10 s Ajuste de fábrica: 0 s	Tiempo absoluto para la conmutación de las lamás de la persiana. Para el empleo de toldos se puede ajustar aquí la tensión del toldo.
Funcionamiento de inversión	ON, OFF Ajuste de fábrica: desactivado	Invierte la excitación de las salidas de relé. En el funcionamiento invertido, las salidas de relé "subir" y "bajar" se deben excitar de forma invertida. Ello se requiere, p.ej. para controles de tragaluces.
Altura de la persiana, posición de ventilación	0 ... 100 % Ajuste de fábrica: 100 %	La persiana se detiene en esta posición al bajar. Este parámetro solamente está visible con el modo de funcionamiento Persiana enrollable.



Parámetros	Opciones de ajuste, Ajuste de fábrica	Explicaciones
Posición de las lamas, posición de ventilación	0 ... 100 % Ajuste de fábrica: 100 %	Posición de ventilación en el modo de funcionamiento "Persiana": la persiana se desplaza a la posición final inferior y las lamas giran con el valor aquí configurado.

### Ajustes con sensor de luminosidad-temperatura opcional

Parámetros	Opciones de ajuste, Ajuste de fábrica	Explicaciones
Programación del sensor de luminosidad	Configuración de la dirección MAC.	Tras configurar la dirección MAC, la luminosidad recibida se utiliza para controlar las conmutaciones dependientes de la luminosidad.
Evaluación de luminosidad	ON, OFF Ajuste de fábrica: desactivado	Con la evaluación de luminosidad activada y al rebasarse el umbral de luminosidad durante más de 2 minutos se ejecuta la protección solar. Si la luminosidad desciende durante más de 15 minutos por debajo del umbral de luminosidad ajustado se ejecuta la acción Protección solar inactiva.
Valor umbral de luminosidad	4.000 ... 80.000 Lux Ajuste de fábrica: 20.000 lux	Umbral de luminosidad para ejecutar la protección solar.
Acción Protección solar activa	En función del mecanismo de control empleado Conmutación, regulación de luz o desplazamiento de persiana	Se aplica el valor ajustado al superarse el límite superior de luminosidad. P. ej., en controladores de persiana integrados se produce un desplazamiento a la posición de protección solar.
Acción Protección solar inactiva	En función del mecanismo de control empleado Conmutación, regulación de luz o desplazamiento de persiana	Se aplica el valor ajustado al superarse el límite inferior de luminosidad. P. ej., en controladores de persianas integrados puede ajustarse el desplazamiento a la posición final superior (0 %).
Evaluación de la temperatura	ON, OFF Ajuste de fábrica: desactivado	Si se encuentra activada la evaluación de la temperatura, antes de ejecutarse la protección solar se comprueba si se ha rebasado el valor umbral ajustado de la temperatura. De no ser así, la protección solar sólo se ejecutará cuando se haya rebasado la temperatura.
Valor umbral de temperatura	5 ... 50 °C, desactivado	Valor umbral de temperatura para protección solar en función de la temperatura.



Parámetros	Opciones de ajuste, Ajuste de fábrica	Explicaciones
	Ajuste de fábrica: desactivado	
Amanecer	ON, OFF  Ajuste de fábrica: desactivado	Con la función Amanecer activada, la acción programada se ejecuta al rebasarse el límite superior del valor Amanecer. Según el mecanismo de control, la luz se conecta o los elementos de protección solar se desplazan a una posición programada y las lamas giran.
Anochecer	ON, OFF  Ajuste de fábrica: desactivado	Con la función Anochecer activada, la acción programada se ejecuta al rebasarse el límite inferior del valor Anochecer. Según el mecanismo de control, la luz se conecta o los elementos de protección solar se desplazan a una posición programada y las lamas giran.
Umbral crepuscular	5 ... 4.000 Lux  Ajuste de fábrica: 10 lux	Si el umbral crepuscular ajustado se rebasa durante más de 4 minutos, se activará la función de crepúsculo. Si la luminosidad aumenta durante más de 4 minutos por encima del valor de crepúsculo ajustado, se desactivará la función de crepúsculo. Nota: esta función requiere un sensor de luminosidad/temperatura.
Acción Amanecer	En función del mecanismo de control empleado Conmutación, regulación de luz o desplazamiento de persiana	Se aplica el valor ajustado al sobrepasarse el límite superior del umbral para el amanecer. P. ej., en controladores de persianas integrados puede ajustarse el desplazamiento a la posición final superior (0 %).
Acción Anochecer	En función del mecanismo de control empleado Conmutación, regulación de luz o desplazamiento de persiana	Se aplica el valor ajustado al sobrepasarse el límite inferior del umbral para el anochecer. P. ej., en controladores de persianas integrados puede ajustarse el desplazamiento a la posición final inferior (100 %).

## 12 Conformidad

Mediante la presente, Gira Giersiepen GmbH & Co. KG, declara que el tipo de equipo inalámbrico n.º de art. 5367 .., 5368 .., 5381 .. y 5382 .. se corresponde con la Directiva 2014/53/UE. Encontrará el número de artículo completo en el aparato. El tex-

to íntegro de la declaración de conformidad UE se encuentra disponible en la siguiente dirección de internet:  
[www.gira.de/konformitaet](http://www.gira.de/konformitaet)

## 13 Garantía

La garantía se hace efectiva dentro del marco de las disposiciones legales a través de un establecimiento especializado. Entregue o envíe el aparato defectuoso libre de porte con una descripción del problema a su distribuidor correspondiente (establecimiento especializado/empresa de instalación/establecimiento especializado en electricidad). Este se encargará de enviar los dispositivos al Gira Service Center.

**Gira**  
**Giersiepen GmbH & Co. KG**  
Elektro-Installations-  
Systeme

Industriegebiet Mermbach  
Dahlienstraße  
42477 Radevormwald

Postfach 12 20  
42461 Radevormwald

Deutschland

Tel +49(0)21 95 - 602-0  
Fax +49(0)21 95 - 602-191

[www.gira.de](http://www.gira.de)  
[info@gira.de](mailto:info@gira.de)