

**Horloge de stores et horloge programmable BT**

N° de commande: 5367 ..

**Module rapporté de commande BT**

N° de commande: 5368 ..

**Mode d'emploi****1 Consignes de sécurité**

Le montage et le raccordement d'appareils électriques doivent être réservés à des électriciens spécialisés.

Risques de blessures, d'incendie ou de dégâts matériels. Lire en intégralité la notice et la respecter.

Risque d'électrocution. Déconnecter toujours l'alimentation secteur avant d'intervenir sur l'appareil ou sur la charge. Couper en particulier tous les disjoncteurs qui fournissent des tensions dangereuses à l'appareil ou à la charge.

La présente notice fait partie intégrante du produit et doit être conservée chez l'utilisateur final.

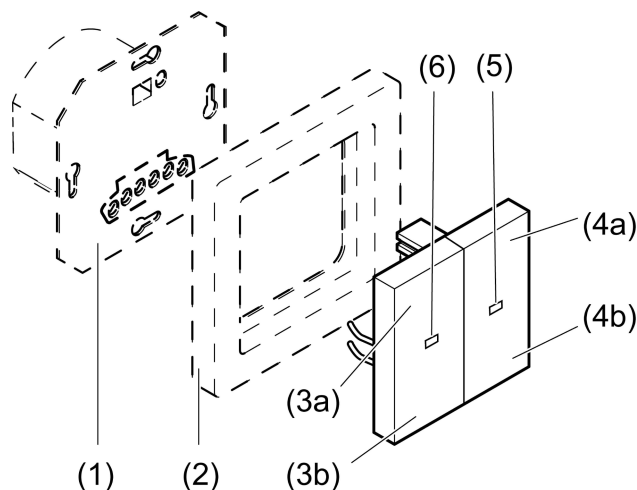
**2 Conception de l'appareil**

Figure 1: Garniture 2 voies

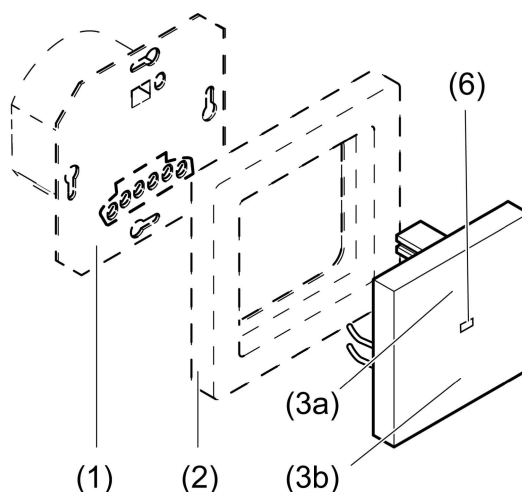


Figure 2: Garniture 1 voie

- (1) Mécanisme
- (2) Cadre de recouvrement
- (3a) Monter la suspension / allumer la lumière, plus clair
- (3b) Descendre la suspension / éteindre la lumière, plus sombre
- (4a) Fonction de blocage
- (4b) Activer le couplage Bluetooth, Activer / désactiver le mode automatique
- (5) LED de fonctionnement
- (6) LED d'état

### Affichage LED

Vert	Suspension commandée / lumière allumée
Rouge	Fonction de blocage active
Rouge, triple clignotement	La garniture était reliée au préalable à un autre mécanisme
Orange	Mode automatique désactivé (uniquement garniture 2 voies)
Bleu	Connexion Bluetooth activée
Bleu clignotant	Mode de couplage Bluetooth activé
Bleu clignotant rapidement	La mise à jour de l'appareil est exécutée
Bleu, triple clignotement	Heure non définie

Priorités pour l'affichage LED :

- LED rouge avant LED verte ou orange
- LED bleue avant LED rouge

## 3 Usage conforme

- Commande manuelle et temporisée de stores, volets roulants, marquises, éclairages ou ventilateurs, par exemple
- Commande et programmation avec un terminal mobile (smartphone ou tablette) par Bluetooth via l'appli
- Fonctionnement sur mécanisme de commutation, de variation ou de store, poste auxiliaire trifilaire ou unité de commande de puissance DALI du System 3000

### Réglage d'usine

- Heures de commutation sur un mécanisme de store :
  - ↑ 7h00, lun - jeu
  - ↓ 21h00, lun - jeu
  - ↑ 7h00, ven
  - ↓ 21h30, ven
  - ↑ 9h00, sa
  - ↓ 21h30, sa
  - ↑ 9h00, di
  - ↓ 21h00, di

La fonction astronomique est désactivée

- Le passage automatique à l'heure d'été / d'hiver est activé

**i** Aucune heure de commutation n'est disponible en cas de fonctionnement sur un mécanisme de commutation / variation.

### Comportement après défaillance de la tension secteur

Coupure de courant inférieure à la réserve de marche

- Toutes les données et tous les réglages sont conservés
- Les heures de commutation dépassées ne sont pas rattrapées

Coupure de courant supérieure à la réserve de marche

- La LED bleue clignote trois fois de manière répétée, jusqu'à ce que l'heure soit mise à jour automatiquement lors de la connexion avec l'appli
- Les commutations ne sont pas exécutées
- Les heures de commutation sont conservées

## 4 Caractéristiques du produit

Fonctions directement sur la garniture

- Commande de suspensions et de l'éclairage
- Évaluation du poste auxiliaire bifilaire ou trifilaire, du poste auxiliaire de variateur rotatif, de l'émetteur mural Bluetooth ou du bouton-poussoir
- Activer/désactiver la fonction de blocage (uniquement garniture 2 voies)
- Activer/Désactiver le mode automatique (uniquement garniture 2 voies)
- Durée de déplacement et position de ventilation de la suspension enregistrables
- Luminosité d'activation ou activation avec la dernière luminosité réglée avec mécanisme de variation enregistrable
- Activer/désactiver le mode nuit (uniquement garniture 2 voies)

Fonctions via l'appli

- Commande de suspensions et de l'éclairage avec retour d'informations d'état
- Affichage de la position actuelle de la suspension, de la position de variation ou de l'état de commutation
- Programmation de jusqu'à 40 moments de commutation individuels
- Des positions de store et de lamelles ou des valeurs de commutation et de variation peuvent être enregistrées pour chaque heure de commutation
- Copie possible d'heures de commutation sur d'autres appareils
- Commutation lors du lever ou du coucher du soleil (fonction astronomique)
- Heure astronomique par géolocalisation
- Décalage de l'heure astronomique réglable pour chaque moment de commutation
- Passage automatique à l'heure d'été / d'hiver, désactivable
- Fonction d'appel, permet à une personne d'attirer l'attention de quelqu'un
- Fonction de hasard, permet de réaliser les heures de commutation au hasard, dans une fenêtre temporelle de +/- 15 minutes
- Fonction de blocage
- Mode nuit
- Mise à jour automatique de la date et de l'heure en cas de connexion à un smartphone
- Demande de code possible pour la protection des programmes horaires et de la configuration
- Enregistrement d'une position de ventilation, d'une durée de déplacement de la suspension, d'une durée de changement de sens des lamelles et d'une durée pour le changement de direction
- Changement possible en fonctionnement inversé sur les mécanismes de store
- Luminosités maximale et minimale réglables en cas de mécanisme de variation
- Fonction crépusculaire et de protection solaire possibles via le capteur de luminosité optionnel

## 5 Mise en service

### Installation de l'appli sur un terminal mobile

La condition préalable pour une commande par appli est un terminal mobile avec interface Bluetooth, équipé du système d'exploitation Android ou iOS.

- Télécharger l'appli Gira System 3000 dans l'iTunes App Store (iOS) ou le Google Play Store (Android) et l'installer.

### Couplage du terminal mobile par Bluetooth

Condition préalable : le mécanisme doit être raccordé et désactivé. La garniture est enfichée sur le mécanisme et le terminal mobile se trouve à proximité de la garniture.

- Activer le mode de couplage :  
Garniture 2 voies: appuyer sur la touche (4b) pendant plus de 4 secondes.  
Garniture 1 voie : appuyer sur les touches (3a) et (3b) pendant plus de 4 secondes pour une charge désactivée.  
La LED bleue clignote lentement. Le mode de couplage est activé pendant une minute.
- Démarrer l'appli Gira **System 3000** et rechercher un appareil à coupler.  
La garniture « **Gira Timer** » s'affiche dans l'appli.
- Procéder au couplage.  
Une fois le couplage réalisé avec succès, le mode de couplage est automatiquement quitté. La LED bleue s'allume et confirme que la connexion est bien active.

**i** 8 terminaux mobiles au maximum peuvent être couplés à la garniture. En cas de couplage d'un 9e appareil, l'appareil qui n'a pas été utilisé depuis le plus longtemps est supprimé.

**i** Un déplacement de référence vers la position de fin de course supérieure est réalisé après la programmation, afin de pouvoir réaliser des déplacements de position de la suspension sur un mécanisme de store. Veiller à ne pas interrompre ce déplacement de référence.

## 6 Commande de stores et de volets roulants

Tous les réglages et les commandes sont également possible via l'appli.

### Positionnement de la suspension

- Appuyer pendant plus d'une seconde sur la touche (3a) ou (3b).  
La suspension se positionne dans la position souhaitée jusqu'en fin de course ou s'arrête en cas de nouvelle pression sur la touche.
- i** Si une position de ventilation est enregistrée, la suspension s'arrête lors de la descente déjà dans la position de ventilation (voir Enregistrement de la position de ventilation).
- i** Lorsque la commande est effectuée via un émetteur mural Bluetooth, la suspension est commandée pendant la durée de la pression de la touche.

### Réglage des lamelles

- Appuyer sur la touche (3a) ou (3b) pendant moins d'une seconde.

### Enregistrement de la durée de déplacement de la suspension

Pour procéder à des déplacements de positionnement, l'heure de déplacement de la suspension doit être enregistrée au préalable.

Pour enregistrer la durée de déplacement de la suspension, le store doit être déplacé dans la position de fin de course supérieure et la LED d'état (6) doit s'éteindre automatiquement.

- En position de fin de course supérieure (3b), appuyer pendant plus d'une seconde sur la touche du bas.  
La suspension se déplace en direction de la position de fin de course inférieure.

- Appuyer sur les touches (3a) et (3b) et les maintenir enfoncées.  
La suspension s'arrête, mais redémarre toutefois après 4 secondes.
- Dès que la suspension atteint la position de fin de course inférieure, relâcher les touches et appuyer sur la touche (3b) dans les 4 secondes qui suivent.  
La durée de déplacement est enregistrée. La suspension se déplace en arrière dans la position de fin de course supérieure.

### Enregistrement de la position de ventilation

Pour enregistrer et exécuter la position de ventilation, le store doit être déplacé dans la position de fin de course supérieure et la LED d'état (6) doit s'éteindre automatiquement.

- En position de fin de course supérieure (3b), appuyer pendant plus d'une seconde sur la touche du bas.  
La suspension se déplace en direction de la position de fin de course inférieure.
- Appuyer sur les touches (3a) et (3b) et les maintenir enfoncées.  
La suspension s'arrête, mais redémarre toutefois après 4 secondes.
- Dès que la position de ventilation est atteinte, relâcher les touches et appuyer sur la touche (3a) dans les 4 secondes qui suivent.  
La position de ventilation est enregistrée. La suspension se déplace en arrière dans la position de fin de course supérieure.

**i** Un nouvel enregistrement de la position de ventilation écrase l'ancienne valeur.

## 7 Commande de l'éclairage

Tous les réglages et les commandes sont également possible via l'appli.

### Allumer la lumière

- Appuyer sur la touche (3a) ou (3b) pendant moins de 0,4 seconde.

**i** Le mécanisme de variation permet d'activer la lumière à la dernière luminosité réglée ou à une luminosité enregistrée.

### Allumer la lumière avec la luminosité minimale

- Appuyer sur la touche (3b) pendant plus de 0,4 secondes.

### Régler la luminosité

- Appuyer sur la touche (3a) ou (3b) pendant plus de 0,4 seconde.

### Réglage de la température de couleur

**i** Uniquement avec unité de commande de puissance DALI.

- Appuyer deux fois sur le haut ou le bas de la touche (3a) ou (3b) à l'état activé pendant une période de 0,4 secondes (double-clic). La lumière s'éteint et se rallume.  
L'appareil se trouve en mode de température de couleur.

- Appuyer longuement sur la touche (3a) ou (3b) afin de changer la température de couleur.

**i** Après un autre double-clic, l'appareil commute à nouveau en mode normal et le signale par un arrêt et un redémarrage brefs. Après une minute sans commande, l'appareil repasse également en mode normal.

### Enregistrement de la luminosité d'activation / température de couleur

- Régler la luminosité
- Régler la température de couleur (unité de commande de puissance DALI uniquement)
- Appuyer sur les touches (3a) et (3b) pendant plus de 4 secondes.  
La luminosité d'activation / température de couleur est enregistrée. En signe de confirmation, l'éclairage s'éteint et se rallume brièvement.

**Suppression de la luminosité d'activation / température de couleur**

- Appuyer brièvement sur la touche (3) : la lumière s'allume avec la luminosité d'activation et la température de couleur enregistrées.
- Appuyer sur les touches (3a) et (3b) pendant plus de 4 secondes sans changer la luminosité.

La luminosité d'activation est supprimée.

L'activation s'effectue sur la dernière valeur de luminosité / température de couleur réglée. En signe de confirmation, l'éclairage s'éteint et se rallume brièvement.

**8 Activer les fonctions****Activer/Désactiver le mode automatique (uniquement garniture 2 voies)**

- Appuyer brièvement sur la touche (4b).  
Le mode automatique est activé / désactivé.

Lorsque le mode automatique est désactivé, la LED de fonctionnement (5) s'allume en orange. Les durées de mouvement enregistrées ne sont pas exécutées.

**Activer/désactiver la fonction de blocage (uniquement garniture 2 voies)**

La fonction de blocage verrouille la commande de postes auxiliaires ainsi que la commande via l'appli, et désactive le fonctionnement automatique. La commande manuelle via les touches (3a) et (3b) reste possible.

**i** Sur les stores, la commande de postes auxiliaires dans la direction « MONTÉE » (alarme au vent) reste possible.

- Appuyer sur la touche (4a) pendant plus de 4 secondes.  
La fonction de blocage est activée ou désactivée.

Lorsque la fonction de blocage est activée, la LED de fonctionnement (5) s'allume en rouge.

**i** La fonction de blocage peut également être réglée avec l'appli (liste des paramètres). Avec la garniture 1 voie, lorsque la fonction de blocage est activée, la LED d'état (6) s'allume en rouge.

**Activer/désactiver le mode Nuit (uniquement garniture 2 voies)**

En mode Nuit, les LED d'état et de fonctionnement ne s'allument pas de manière permanente, mais seulement pendant 5 secondes après la commande de touche.

- Appuyer sur les touches (4a) et (4b) pendant plus de 4 secondes.  
Le mode Nuit est activé : la LED de fonctionnement s'allume en rouge pendant 3 secondes.

Le mode Nuit est désactivé : la LED de fonctionnement s'allume en vert pendant 3 secondes.

**i** Le mode nuit peut être réglé à l'aide de l'appli Bluetooth sur la garniture 1 voie et 2 voies (liste des paramètres).

**Fonction d'appel**

La fonction permet à une personne d'attirer l'attention de quelqu'un. Pour ce faire, un appel peut être déclenché via un poste auxiliaire bifilaire, un émetteur mural Bluetooth ou un bouton-poussoir

Condition préalable : la fonction d'appel a été activée avec l'appli.

- Appuyer sur la touche du poste auxiliaire.  
La lumière clignote (allumée (1 seconde, éteinte 1 seconde), jusqu'à ce que l'appel soit acquitté par l'actionnement de n'importe quelle touche sur l'appareil.



**Réinitialiser l'appareil sur les réglages d'usine**

- Appuyer sur les touches (3a) et (3b) pendant plus de 20 secondes dans les 2 minutes qui suivent l'activation de la tension secteur, jusqu'à ce que la LED d'état rouge clignote rapidement.
- Relâcher les touches (3a) et (3b), puis appuyer à nouveau brièvement sur cette touche dans les 10 secondes qui suivent.

La LED d'état rouge clignote plus lentement pendant env. 5 secondes.

L'appareil est réinitialisé sur les réglages d'usine. La LED bleue indique par trois clignotements que l'heure n'est pas réglée.

Une course de référence vers la position de fin de course supérieure est réalisée sur un mécanisme de store.

- i** Après la réinitialisation des réglages d'usine, l'appareil doit être supprimé de l'appli. Pour les terminaux iOS, l'appareil doit également être supprimé manuellement de la liste des appareils Bluetooth couplés (Réglages/Bluetooth). Dans le cas contraire, un nouveau couplage n'est pas possible.

**9 Informations destinées aux électriciens spécialisé****DANGER!**

**Danger de mort par électrocution**

**Déconnecter toujours l'alimentation secteur de l'appareil. Les pièces sous tension doivent être recouvertes.**

**Montage de l'appareil**

Les mécanismes de commutation, de variation ou de store ou les postes auxiliaires trifilaires sont montés et raccordés correctement (voir instructions des mécanismes correspondants).

- Enficher la garniture avec le cadre de recouvrement sur le mécanisme.
- Mettre l'appareillage sous tension.

Si la LED d'état (6) clignote trois fois en rouge de manière répétée, la garniture était reliée au préalable à un autre mécanisme. Pour permettre à nouveau la commande, enficher la garniture sur le bon mécanisme ou appuyer sur les touches (3a) et (3b) pendant plus de 4 secondes.

**10 Caractéristiques techniques**

Température ambiante	-5 ... +45 °C
Température de stockage/transport	-20 ... +70 °C
Précision de marche par mois	± 10 s
L'heure est mise à jour à chaque connexion avec l'appli	
Réserve de marche	Env. 4 h
Fréquence radio	2,402 ... 2,480 GHz
Puissance d'émission	max. 2,5 mW, Classe 2
Portée émetteur	typ. 10 m
Indications selon la norme EN 60730-1	
Mode d'action	1.B.S.T
Degré d'encrassement	2
Tension de choc mesurée	4000 V



Cet appareil contient un accu intégré. Une fois son utilisation terminée, un appareil avec accu doit être éliminé de façon respectueuse de l'environnement. Ne pas jeter l'appareil avec les ordures ménagères. L'administration municipale fournit des informations sur l'élimination respectueuse de l'environnement. Conformément aux prescriptions légales, l'utilisateur final est dans l'obligation de restituer l'accu.

## 11 Liste de paramètres

### Paramètres réglables via l'appli

En fonction du mécanisme, les paramètres suivants peuvent être modifiés via l'appli.

#### Réglages pour les mécanismes de commutation, de variation et de store

Paramètre	Configurations possibles, Réglage d'usine	Explications
Décalage de l'heure pour le lever de soleil	+/- 0 ... 120 minutes Réglage d'usine : 0 minute	Les heures astronomiques restituent les heures de lever et de coucher du soleil pendant l'année calendaire. Si une commutation est souhaitée le matin au tout début de l'aube ou seulement en cas de luminosité totale, ce décalage permet de le réaliser.
Décalage de l'heure pour le coucher de soleil	+/- 0 ... 120 minutes Réglage d'usine : 0 minute	Les heures astronomiques restituent les heures de lever et de coucher du soleil pendant l'année calendaire. Si une commutation est souhaitée le soir au tout début du crépuscule ou seulement en cas d'obscurité totale, ce décalage permet de le réaliser.
Définition du lieu d'utilisation	Définition de la position actuelle via la fonction GPS du terminal mobile.	Pour adapter les heures astronomiques à l'endroit géographique, activer la fonction GPS du terminal mobile. Le calcul de l'heure astronomique pour l'endroit localisé s'effectue une fois par semaine.
Changement d'heure	Marche, arrêt Réglages d'usine : marche	Active le passage automatique à l'heure d'été/d'hiver.
Mode nuit	Marche, arrêt Réglage d'usine : arrêt	En mode Nuit, la LED d'état ne s'allume pas de manière permanente, mais seulement pendant 5 secondes après la commande de touche.
Fonction de blocage	Marche, arrêt Réglage d'usine : arrêt	La fonction de blocage verrouille la commande de postes auxiliaires ainsi que la commande via l'appli, et désactive le fonctionnement automatique. La commande manuelle via les touches (3a) et (3b) reste possible.
Commutateur En-Ocean	Adresse MAC Nom Bouton individuel Bouton gauche Bouton droit	L'émetteur mural Bluetooth doit être relié avec l'appareil afin de pouvoir le commander. Saisir ici l'adresse MAC de l'émetteur mural Bluetooth, sélectionner la touche avec laquelle



Paramètre	Configurations possibles, Réglage d'usine	Explications
		l'appareil doit être commandé et attribuer un nom. Il est possible de relier jusqu'à 8 émetteurs muraux Bluetooth avec l'appareil.

#### Réglages pour tous les mécanismes de commutation et de variation

Paramètre	Configurations possibles, Réglage d'usine	Explications
Activer la fonction d'appel	Marche, arrêt  Réglage d'usine : arrêt	La fonction permet à une personne d'attirer l'attention de quelqu'un. Pour ce faire, un appel peut être déclenché via un poste auxiliaire bifilaire un émetteur mural Bluetooth ou un bouton-poussoir, lorsque la fonction est activée. Lorsqu'un appel est déclenché, l'éclairage clignote (allumé 1 seconde, éteint 1 seconde) jusqu'à ce que l'appel soit acquitté par l'actionnement de n'importe quelle touche sur l'appareil. Un appel déclenché est prioritaire par rapport à toutes les fonctions de l'appareil. Les fonctions continuent de fonctionner en arrière-plan ; l'appareil revient donc à l'état actuel auparavant après l'acquiescement.

#### Réglage uniquement pour les mécanismes de variation, unité de commande de puissance DALI

Paramètre	Configurations possibles, Réglage d'usine	Explications
Luminosité d'activation	1 ...100 %  Réglage d'usine : 100 %	En cas de commande courte, la sortie est activée selon la valeur de luminosité d'activation paramétrée. Remarque : si cette valeur est supérieure au seuil de luminosité maximal paramétré ou inférieure au seuil de luminosité minimal paramétré, l'activation se fera selon la valeur seuil correspondante.
Valeur de variation maximale	75 ...100 %  Réglage d'usine : 100 %	Détermine le seuil de luminosité maximum paramétrable.
Valeur de variation minimale	1 ... 67 %  Réglage d'usine : 5 %	Détermine le seuil de luminosité minimum paramétrable.
Température de couleur  Uniquement pour l'unité de commande de puissance DALI	Température de couleur minimale 2000 ... 4500 K  Température de couleur maximale 5000 ... 10000 K  Température de couleur d'activation 2000 ... 10000 K  Réglages d'usine : température de couleur minimale	Température de couleur minimale : détermine la couleur de température minimale pouvant être réglée  Température de couleur maximale : détermine la couleur de température maximale pouvant être réglée.  Température de couleur d'activation : la lumière est allumée avec une couleur de température enregistrée.

Paramètre	Configurations possibles, Réglage d'usine	Explications
	2000 K, température de couleur maximale 6000 K, température de couleur d'activation 2700 K	

#### Réglages uniquement pour les mécanismes de commutation

Paramètre	Configurations possibles, Réglage d'usine	Explications
Avertissement de désactivation	Marche, arrêt Réglage d'usine : arrêt	Lorsque l'avertissement de désactivation est activé, la lumière n'est pas éteinte directement. 30, 20, et 10 secondes avant la désactivation permanente, elle se coupe brièvement.

#### Réglages uniquement pour les mécanismes de commutation à 2 canaux

Paramètre	Configurations possibles, Réglage d'usine	Explications
Activer la temporisation d'activation sortie 2	Marche, arrêt Réglages d'usine : marche	Active ou désactive la temporisation d'activation pour la sortie 2. Lorsque le paramètre est désactivé, la sortie 2 s'active simultanément à la sortie 1.
Temporisation d'activation sortie 2	0 s à 60 min Réglage d'usine : 2 min	Une fois la sortie 1 activée, la sortie 2 s'active après écoulement du temps réglé ici.
Temporisation de désactivation sortie 2	0 s à 60 min Réglage d'usine : 5 min	Une fois la sortie 1 désactivée, la sortie 2 s'éteint après écoulement du temps réglé ici.

#### Réglages uniquement pour les mécanismes de store

Paramètre	Configurations possibles, Réglage d'usine	Explications
Mode de service	Volets roulants Store Marquise Réglage d'usine : volet roulant	Volets roulants Le volet roulant ou la marquise utilisé(e) ne nécessite pas l'emploi de la fonction de tension de la toile. Store Le système commande un store. Marquise Le système commande une marquise qui nécessite l'emploi de la fonction de tension de la toile.
Durée de mouvement	1 ... 360 s Réglage d'usine : 120 s	Durée absolue de la course de la tenture entre les positions de fin de course supérieure et inférieure. La saisie est absolument obligatoire lorsque des courses de positionnement sont prévues.
Temps de réglage des lamelles	0 ... 10 s Réglage d'usine : 0 s	Durée absolue pour le retournement des lamelles de store. Pour le fonctionnement des marquises, il est possible de configurer la durée de tension de la toile.

Paramètre	Configurations possibles, Réglage d'usine	Explications
Fonctionnement inversé	Marche, arrêt Réglage d'usine : arrêt	Inverse la commande des sorties de relais. En mode inversé, les sorties de relais « Haut » et « Bas » doivent être commandées précisément à l'inverse. C'est indispensable, par ex., pour les commandes des lucarnes.
Hauteur de suspension, position de ventilation	0 ... 100 % Réglage d'usine : 100 %	La suspension s'arrête dans cette position lors de la descente. Ce paramètre s'affiche uniquement dans le mode de service Volet roulant.
Position des lamelles, position de ventilation	0 ... 100 % Réglage d'usine : 100 %	Position de ventilation en mode de service « Store » : la suspension se déplace en position de fin de course inférieure et les lamelles basculent sur la valeur réglée ici.

#### Réglages avec une sonde de température et de luminosité en option

Paramètre	Configurations possibles, Réglage d'usine	Explications
Apprentissage du capteur de luminosité	Saisie de l'adresse Mac.	Après la saisie de l'adresse Mac, la luminosité reçue pour la commande de commutations en fonction de la luminosité est utilisée.
Évaluation de la luminosité	Marche, arrêt Réglage d'usine : arrêt	Si l'évaluation de la luminosité est activée et que la valeur de consigne de la luminosité est dépassée pendant plus de 2 minutes, la protection solaire est exécutée. Si la luminosité diminue pendant plus de 15 minutes en dessous de la valeur seuil de luminosité réglée, l'action protection solaire inactive est exécutée.
Valeur seuil de luminosité	4 000 ... 80 000 Lux Réglage d'usine : 20 000 lux	Valeur seuil de luminosité pour l'exécution de la protection solaire.
Action protection solaire active	En fonction du mécanisme utilisé Commutation, variation ou déplacement de la suspension	La valeur réglée est appelée en cas de dépassement de la valeur seuil de luminosité. La position de protection solaire réglée est par ex. accostée pour les mécanismes de store.
Action protection solaire inactive	En fonction du mécanisme utilisé Commutation, variation ou déplacement de la suspension	La valeur réglée est appelée en cas de sous-dépassement de la valeur seuil de luminosité. Le déplacement en position de fin de course supérieure (0 %) peut par ex. être réglé pour les mécanismes de store.
Évaluation de la température	Marche, arrêt Réglage d'usine : arrêt	Si l'évaluation de la température est activée, une vérification est réalisée pour savoir si la valeur seuil de température réglée a été dépassée, avant d'exécuter la protection solaire. Si ce n'est pas le cas, la protection solaire est exécutée seulement une fois que le dépassement de température a eu lieu.

Paramètre	Configurations possibles, Réglage d'usine	Explications
Valeur seuil de température	5 ... 50 °C, arrêt Réglage d'usine : arrêt	Valeur seuil de température pour la protection solaire dépendant de la température.
Aube	Marche, arrêt Réglage d'usine : arrêt	Lorsque la fonction Aube est activée, l'action enregistrée est exécutée en cas de dépassement de la valeur crépusculaire. En fonction du mécanisme, l'éclairage est commuté ou les suspensions sont déplacées dans une position enregistrée et les lamelles basculées.
Crépuscule	Marche, arrêt Réglage d'usine : arrêt	Lorsque la fonction Crépuscule est activée, l'action enregistrée est exécutée en cas de sous-dépassement de la valeur crépusculaire. En fonction du mécanisme, l'éclairage est commuté ou les suspensions sont déplacées dans une position enregistrée et les lamelles basculées.
Valeur seuil crépusculaire	5 ... 4 000 Lux Réglage d'usine : 10 lux	Si une valeur seuil crépusculaire est sous-dépassée pendant plus de 4 minutes, la fonction Crépuscule est exécutée. Si la luminosité augmente pendant plus de 4 minutes au-delà de la valeur crépusculaire réglée, la protection Crépuscule est désactivée. Remarque : un capteur de luminosité / température est nécessaire pour cette fonction.
Action aube	En fonction du mécanisme utilisé Commutation, variation ou déplacement de la suspension	La valeur réglée est appelée en cas de dépassement de la valeur seuil crépusculaire. Le déplacement en position de fin de course supérieure (0 %) peut par ex. être réglé pour les mécanismes de store.
Action crépuscule	En fonction du mécanisme utilisé Commutation, variation ou déplacement de la suspension	La valeur réglée est appelée en cas de sous-dépassement de la valeur seuil crépusculaire. Le déplacement en position de fin de course inférieure (100 %) peut par ex. être réglé pour les mécanismes de store.

## 12 Conformité

La société Gira Giersiepen GmbH & Co. KG déclare par la présente que le type d'installation radio, réf. 5367 .. et 5368 .. est conforme à la directive 2014/53/UE. La référence d'article complète figure sur l'appareil. La déclaration de conformité CE intégrale est disponible à l'adresse Internet suivante :

[www.gira.de/konformitaet](http://www.gira.de/konformitaet)

## 13 Garantie

La garantie est octroyée dans le cadre des dispositions légales concernant le commerce spécialisé. Veuillez remettre ou envoyer les appareils défectueux sans frais de port avec une description du défaut à votre vendeur responsable (commerce spécialisé/installateur/revendeur spécialisé en matériel électrique). Ceux-ci transmettent les appareils au Gira Service Center.

**Gira**  
**Giersiepen GmbH & Co. KG**  
Elektro-Installations-  
Systeme

Industriegebiet Mermbach  
Dahlienstraße  
42477 Radevormwald

Postfach 12 20  
42461 Radevormwald

Deutschland

Tel +49(0)21 95 - 602-0  
Fax +49(0)21 95 - 602-191

[www.gira.de](http://www.gira.de)  
[info@gira.de](mailto:info@gira.de)