

Reloj de persianas y temporizador BT

Núm. de pedido: 5367 ..

Módulo de superficie BT

Núm. de pedido: 5368 ..

Manual de instrucciones**1 Indicaciones de seguridad**

Sólo los operarios cualificados pueden montar y conectar aparatos eléctricos.

Se pueden producir lesiones, incendios o daños materiales. Deberá leerse completamente y tenerse en cuenta el manual de instrucciones.

Peligro de descarga eléctrica. Desconectar el aparato antes de proceder a realizar tareas o someter a carga. Tenga en cuenta todos los interruptores de potencia susceptibles de suministrar tensiones peligrosas al aparato o a la carga.

Estas instrucciones forman parte del producto y deben permanecer en manos del consumidor final.

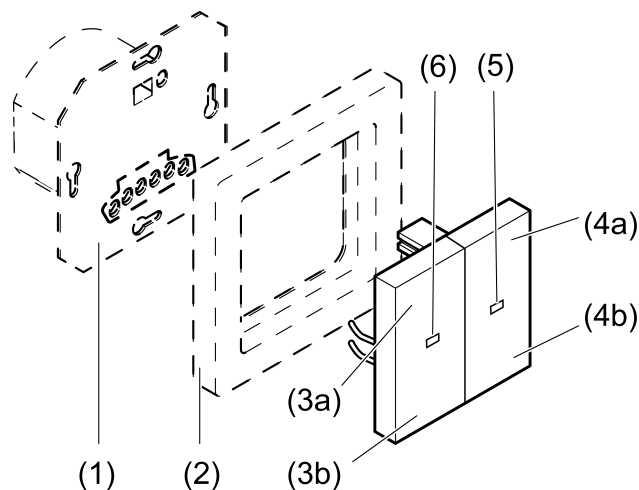
2 Estructura del aparato

Imagen 1: Dispositivo de mando de 2 elemento

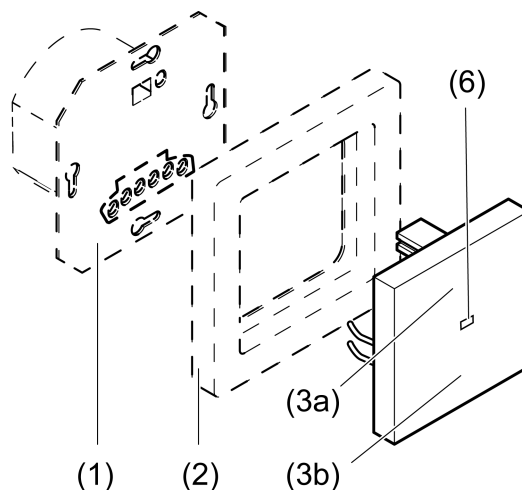


Imagen 2: Dispositivo de mando de 1 elemento

- (1) Mecanismo
- (2) Cubierta
- (3a) Subir persiana / encender luz, más luz
- (3b) Bajar persiana / apagar luz, menos luz
- (4a) Función de bloqueo
- (4b) Activar el emparejamiento por Bluetooth,
Activar/desactivar el modo automático
- (5) LED de función
- (6) LED de estado

Indicación LED

verde = persiana accionada / luz encendida

rojo = función de bloqueo activa

rojo intermitente = mensaje de error o reset

naranja = modo automático desactivado (solo dispositivo de mando de 2 elementos)

azul = conexión Bluetooth activa

azul intermitente = modo de acoplamiento Bluetooth activo

azul intermitencia triple = hora no ajustada

Prioridades de la indicación LED:

- LED rojo antes de LED verde/naranja

- LED azul antes de LED rojo

3 Función

Uso conforme a lo previsto

- Accionamiento manual y controlado por tiempo de p. ej. persianas, persianas enrollables, toldos, iluminación o ventiladores
- Manejo y programación con terminal móvil (smartphone o tablet) vía Bluetooth con App
- Funcionamiento con controlador de conmutación, regulación de intensidad de la luz o de persiana integrado o estación auxiliar de 3 hilos del sistema 3000

Características del Producto

Funciones directamente en el elemento de mando

- Manejo de persianas e iluminación
- Activar/desactivar función de bloqueo (solo para dispositivo de mando de 2 elementos)
- Activar/desactivar modo automático (solo para dispositivo de mando de 2 elementos)
- Tiempo de desplazamiento y posición de ventilación de la persiana programables
- Luminosidad de encendido o conexión con la última luminosidad con regulador de intensidad de luz integrado, programable
- Activar/desactivar modo noche (solo para dispositivo de mando de 2 elementos)

Funciones vía Bluetooth-App

- Manejo de persianas e iluminación con aviso de estado
- Indicación de la posición actual de la persiana, posición de regulación o estado de conexión
- Programación de hasta 40 momentos de conexión individuales
- Para cada tiempo de conexión pueden programarse posiciones de persiana y lamas o valores de conmutación y regulación de intensidad
- Posibilidad de copiar tiempos de conmutación a otros dispositivos
- Conmutación al amanecer o crepúsculo (función astronómica)
- Horario astronómico mediante especificación del emplazamiento
- Desplazamiento del horario astronómico ajustable para cada momento de conmutación
- Cambio automático del horario de verano/invierno, desactivable

- Función aleatoria
- Función de bloqueo (solo para dispositivo de mando de 1 elementos)
- Modo noche (solo para dispositivo de mando de 1 elementos)
- Actualización automática de fecha y hora en combinación con un smartphone
- Consulta de código para proteger programas de tiempo y configuraciones
- Programación de una posición de ventilación, tiempo de desplazamiento de persiana, tiempo de control de lamas y tiempos de cambio de dirección
- Posibilidad de cambio a modo de funcionamiento inverso en controladores de persianas integrados
- Luminosidad máxima y mínima ajustable en regulador de intensidad de luz integrado
- Posibilidad de función de protección solar y crepúsculo mediante sensor de luminosidad opcional

Comportamiento tras una caída de la red de alimentación.

Fallo de tensión inferior a la reserva de cuerda

- Se mantienen todos los datos y ajustes
- Los tiempos de conmutación perdidos no se repiten

Fallo de tensión superior a la reserva de cuerda

- El LED azul parpadea tres veces reiteradamente, hasta que se actualice la hora automáticamente al conectar con la App
- No se ejecutan conmutaciones
- Los tiempos de conmutación se mantienen

Ajuste de fábrica

- Tiempos de conexión en un controlador de persianas integrado:

↑ 07:00 horas, Lu - Ju

↓ 21:00 horas, Lu - Ju

↑ 07:00 horas, Vi

↓ 21:30 horas, Vi

↑ 09:00 horas, Sá

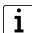
↓ 21:30 horas, Sá

↑ 09:00 horas, Do

↓ 21:00 horas, Do

Función astronómica desactivada

- Cambio automático del horario verano/invierno activo

-  No existen tiempos de conmutación en caso de servicio con un regulador de conmutación o de intensidad de luz.

4 Puesta en funcionamiento

Instalación de la App en dispositivos móviles

Para utilizar la App es necesario un dispositivo móvil con interfaz Bluetooth y sistema operativo Android o iOS.

- Descargar e instalar la App Gira System 3000 en iTunes App Store (iOS) o Google Play Store (Android).

Emparejar dispositivo móvil vía Bluetooth

Requisito: el mecanismo de control debe estar conectado y apagado. El elemento de mando se encuentra insertado en el mecanismo de control y el dispositivo móvil se encuentra cerca del elemento de mando.

- Activar modo de emparejamiento:
Dispositivo de mando de 2 elementos: mantener pulsada la tecla (4b) durante más de 4 segundos.
Dispositivo de mando de 1 elemento: con la carga desconectada, mantener pulsadas las teclas (3a) y (3b) durante más de 4 segundos.

El LED azul parpadea lentamente. El modo de emparejamiento se encuentra activo durante un minuto.

- Abrir la aplicación **System 3000 App** y buscar dispositivos a emparejar. En la App se muestra el elemento de mando "**Gira Timer**".
- Realizar el emparejamiento. El modo de emparejamiento se cierra automáticamente una vez realizado con éxito el emparejamiento. El LED azul se enciende para confirmar una conexión activa.
- ❗ Se pueden emparejar un máximo de 8 dispositivos móviles con un elemento de mando. Al acoplar el 9º dispositivo se elimina el dispositivo menos utilizado.
- ❗ Para poder realizar desplazamientos de posición de la persiana en un controlador de persianas integrado, tras la programación se ejecuta un desplazamiento de referencia a la posición final superior. No debe detenerse este desplazamiento de referencia.

5 Manejo de persianas y persianas enrollables

Todos los ajustes y controles también pueden realizarse con la App de Bluetooth.

Desplazar elemento de protección solar

- Pulsar la tecla (3a) o (3b) durante más de un segundo. La persiana se desplaza en la dirección deseada hasta la posición final o se para cuando se vuelve a pulsar la tecla.
- ❗ Si se memoriza una posición de ventilación, la persiana se detiene al bajar en la posición de ventilación (véase Memorizar posición de ventilación).

Ajuste de las lamas

- Pulsar la tecla (3a) o (3b) durante menos de un segundo.

Grabar el tiempo de ejecución del elemento de protección solar

Para poder realizar desplazamientos de posición debe memorizarse previamente el tiempo de desplazamiento de la persiana.

Para memorizar el tiempo de desplazamiento de la persiana, ésta debe desplazarse hasta la posición final superior y el LED de estado (6) debe apagarse automáticamente.

- Desde la posición final superior, pulsar la tecla (3b) durante más de un segundo. El elemento de protección solar se desplaza hacia la posición final inferior.
- Pulsar y mantener presionadas las teclas (3a) y (3b). La persiana se detiene, pero continúa desplazándose al cabo de 4 segundos.
- En cuanto la persiana alcance la posición final inferior, soltar las teclas y pulsar nuevamente la tecla (3b) antes de 4 segundos. El tiempo de ejecución se guarda. La persiana regresa a la posición final superior.

Memorizar la posición de ventilación

Para memorizar la posición de ventilación se debe desplazar la persiana hasta la posición final superior y el LED de estado (6) debe apagarse automáticamente.

- Desde la posición final superior, pulsar la tecla (3b) durante más de un segundo. El elemento de protección solar se desplaza hacia la posición final inferior.
- Pulsar y mantener presionadas las teclas (3a) y (3b). La persiana se detiene y continúa desplazándose al cabo de 4 segundos.
- Una vez alcanzada la posición de ventilación deseada, soltar las teclas y pulsar la tecla (3a) antes de que transcurran 4 segundos. La posición de ventilación queda memorizada. La persiana regresa a la posición final superior.

- i** La memorización de una nueva posición de ventilación sobrescribe el valor anterior.

6 Control de la iluminación

Todos los ajustes y controles también pueden realizarse con la App de Bluetooth.

Conmutación de luz

- Pulsar la tecla (3a) o (3b) durante menos de 0,4 segundos.

- i** Con un regulador de intensidad de luz integrado, la luz se enciende con la última luminosidad ajustada o una luminosidad memorizada.

Encender la luz con luminosidad mínima

- Pulsar la tecla (3b) durante más de 0,4 segundos.

Ajustar luminosidad

- Pulsar la tecla (3a) o (3b) durante más de 0,4 segundos.

Guardar luminosidad de encendido en funcionamiento

- Ajustar luminosidad
- Pulsar las teclas (3a) y (3b) durante más de 4 segundos.

La luminosidad de puesta en funcionamiento se ha guardado. Como confirmación, la luz se apaga brevemente y se enciende de nuevo.

Borrar luminosidad de puesta en funcionamiento

- Pulsar brevemente la tecla (3): la luz se conecta con la luminosidad de encendido programada.
- Pulsar las teclas (3a) y (3b) durante más de 4 segundos.

La luminosidad de encendido en funcionamiento se ha borrado.

El encendido se realiza con el último valor de luminosidad ajustado. Como confirmación, la luz se apaga brevemente y se enciende de nuevo.

7 Activación de funciones

Activar/desactivar modo automático (solo para dispositivo de mando de 2 elementos)

- Pulsar brevemente la tecla (4b).
Si el modo automático se encuentra desactivado, el LED de función (5) se iluminará en naranja. No se ejecutan los tiempos de desplazamiento programados.

Activar/desactivar la función de bloqueo (solo para dispositivo de mando de 2 elementos)

La función de bloqueo bloquea el dispositivo de mando auxiliar y el manejo mediante la App, y desactiva el modo automático. El accionamiento manual continúa siendo posible con las teclas (3a) y (3b).

- i** En celosías, el manejo del dispositivo de mando auxiliar en dirección "ABRIR" (alarma de viento) sigue siendo posible.

- Pulsar la tecla (4a) durante más de 4 segundos.
La función de bloqueo se activa/desactiva.

Si la función de bloqueo se encuentra activada, el LED de función (5) se ilumina en rojo.

- i** En el dispositivo de mando de 1 elemento, la función de bloqueo puede configurarse con la app de Bluetooth (lista de parámetros). Si la función de bloqueo se encuentra activada, el LED (6) se ilumina en rojo.

Activar/desactivar el modo noche (solo para dispositivo de mando de 2 elementos)

En el modo nocturno, los LED de estado y de función no se iluminan permanentemente, sino únicamente durante 5 segundos tras el manejo de las teclas.

- Pulsar las teclas (4a) y (4b) durante más de 4 segundos.
El modo nocturno se encuentra activado: el LED de función se ilumina en rojo durante 3 segundos.
El modo nocturno se encuentra desactivado: el LED de función se ilumina en verde durante 3 segundos.
- i** En el dispositivo de mando de 1 elemento, el modo noche puede configurarse con la app de Bluetooth (lista de parámetros).

Reiniciar el aparato con los ajustes de fábrica

- Pulsar las teclas (3a) y (3b) durante los 2 primeros minutos tras conectar la tensión de red durante más de 20 segundos, hasta que el LED de estado rojo parpadee rápidamente.
- Soltar las teclas (3a) y (3b) y pulsarlas brevemente de nuevo antes de que transcurran 10 segundos.
El LED rojo de estado parpadea más despacio durante aprox. 5 segundos.
El aparato se ha reiniciado con los ajustes de fábrica (ajustes de fábrica). El LED azul indica mediante un triple parpadeo que la hora no está configurada.
En un controlador de persiana integrado se realiza un desplazamiento de referencia a la posición final superior.
- i** Una vez restaurados los ajustes de fábrica debe desinstalarse la App del aparato. En dispositivos iOS, el aparato debe eliminarse adicionalmente de la lista de dispositivos Bluetooth emparejados (ajustes/Bluetooth). De lo contrario no será posible realizar un nuevo emparejamiento.

8 Información para los operarios cualificados eléctricamente



¡PELIGRO!

Peligro de muerte por descarga eléctrica

Cortar la corriente del aparato. Cubrir los componentes conductores de tensión.

Montar el aparato

El mecanismo de control de conmutación, regulación de intensidad o control de persiana o la estación auxiliar de 3 hilos están montados y conectados debidamente (véanse las instrucciones de los mecanismos de control correspondientes).

- Insertar el elemento de mando con el marco en el mecanismo de control.
- Conectar la tensión de alimentación.

Si el LED de estado (6) parpadea repetidamente tres veces, entonces el elemento de mando se encontraba previamente conectado a otro mecanismo de control. Para permitir de nuevo el manejo debe encajarse el marco en el elemento de mando correcto o pulsarse las teclas (3a) y (3b) durante más de 4 segundos.



Este equipo cuenta con una batería fija integrada. Una vez finalizada su vida útil, el equipo, con la batería, debe eliminarse tal como estipula la normativa de protección del medio ambiente. El equipo no debe eliminarse junto con la basura doméstica. En los organismos oficiales locales se puede obtener información sobre la eliminación ecológica de residuos. Las disposiciones legales establecen que el usuario final está obligado a devolver las baterías usadas.

9 Datos técnicos

| | |
|---|----------------|
| Temperatura ambiente | -5 ... +45 °C |
| Temperatura de almacenamiento/ transporte | -20 ... +70 °C |

| | |
|--|----------------------|
| Precisión al mes | ± 10 s |
| Cada vez que se produce una conexión con la App se actualiza la hora | |
| Reserva de cuerda | aprox. 4 h |
| Radiofrecuencia | 2,402 ... 2,480 GHz |
| potencia de emisión | máx. 2,5 mW, Clase 2 |
| Alcance del emisor | típ. 10 m |
| Indicaciones según EN 60730-1 | |
| Funcionamiento | 1.B.S.T |
| Grado de contaminación | 2 |
| Tensión transitoria de medición | 4000 V |

10 Lista de parámetros

Parámetros ajustables vía App

Según el mecanismo de control empleado pueden modificarse los siguientes parámetros con la App de Bluetooth.

Ajustes en controladores integrados de conmutación/regulación de intensidad de luz y de persianas.

| Parámetros | Opciones de ajuste, Ajuste de fábrica | Explicaciones |
|---|---|--|
| Desplazamiento de la hora de salida del sol | +/- 0 ... 120 minutos Ajuste de fábrica: 0 minutos | Los horarios astronómicos reproducen los horarios del amanecer y del crepúsculo durante un año de calendario. Si se desea realizar la conexión temprano, al comenzar a amanecer o cuando haya amanecido por completo, ello puede realizarse mediante este desplazamiento. |
| Desplazamiento de la hora de puesta del sol | +/- 0 ... 120 minutos Ajuste de fábrica: 0 minutos | Los horarios astronómicos reproducen los horarios del amanecer y del crepúsculo durante un año de calendario. Si se desea realizar la conexión por la noche, al comenzar a anoecer o cuando haya anocheado por completo, ello puede realizarse mediante este desplazamiento. |
| Configuración del emplazamiento | Determinar la posición actual con la función GPS del dispositivo móvil. | Para adaptar los horarios astronómicos al lugar geográfico debe activarse la función GPS del dispositivo móvil. El cálculo del horario astronómico para el lugar localizado se realiza una vez por semana. |
| Cambio horario | ON, OFF Ajuste de fábrica: ON | Activa el cambio automático del horario verano/invierno. |
| Modo de noche | ON, OFF Ajuste de fábrica: desactivado | En el modo noche, el LED de estado no se enciende permanentemente, sino únicamente durante 5 segundos tras el accionamiento de la tecla. Nota: este parámetro es válido solamente para el dispositivo de mando de 1 elemento. |
| Función de bloqueo | ON, OFF | La función de bloqueo bloquea el dispositivo de mando auxiliar y el manejo mediante la App, y desactiva el modo automático. El ac- |

| Parámetros | Opciones de ajuste, Ajuste de fábrica | Explicaciones |
|------------|---------------------------------------|--|
| | Ajuste de fábrica: desactivado | cionamiento manual continúa siendo posible con las teclas (3a) y (3b). Nota: este parámetro es válido solamente para el dispositivo de mando de 1 elemento. |

Ajustes sólo en reguladores de intensidad de luz integrados

| Parámetros | Opciones de ajuste, Ajuste de fábrica | Explicaciones |
|----------------------------|---|---|
| Luminosidad de encendido | 1 ...100 % Ajuste de fábrica: 100 % | Un manejo breve conecta la salida con el valor de luminosidad de conexión ajustado. Nota: si el valor se encuentra por encima del valor máximo de luminosidad ajustado o por debajo de la luminosidad mínima, se produce la conexión con el correspondiente valor límite. |
| Valor de regulación máximo | 75 ...100 % Ajuste de fábrica: 100 % | Especifica la luminosidad máxima ajustable. |
| Valor de regulación mínimo | 1 ... 67 % Ajuste de fábrica: 5 % | Especifica la luminosidad mínima ajustable. |

Ajustes, sólo para conmutadores integrados

| Parámetros | Opciones de ajuste, Ajuste de fábrica | Explicaciones |
|-------------------------|---|--|
| Preaviso de desconexión | ON, OFF Ajuste de fábrica: desactivado | Con el preaviso de desconexión activo la luz no se desconecta inmediatamente. La luz se apaga brevemente 30, 20, y 10 segundos antes de la desconexión permanente. Durante el aviso previo de desconexión, un telegrama de conexión provoca la conexión directa. El tiempo no se puede cancelar con un telegrama de desconexión. |

Ajustes sólo para conmutadores integrados de 2 canales

| Parámetros | Opciones de ajuste, Ajuste de fábrica | Explicaciones |
|---|--|--|
| Activar el retardo de conexión salida 2 | ON, OFF Ajuste de fábrica: ON | Activa o desactiva para la salida 2 el retardo de conexión. Con el parámetro desactivado, la salida 2 se conecta junto con la salida 1. |
| Retardo de conexión salida 2 | 0 s ... 60 min Ajuste de fábrica: 2 min | Después de conectar la salida 1, la salida 2 también se conecta, una vez transcurrido el tiempo aquí configurado. |

| Parámetros | Opciones de ajuste, Ajuste de fábrica | Explicaciones |
|---------------------------------|--|---|
| Retardo de desconexión salida 2 | 0 s ... 60 min Ajuste de fábrica: 5 min | Después de desconectar la salida 1, la salida 2 también se desconecta, una vez transcurrido el tiempo aquí configurado. |

Ajustes sólo en controladores de persianas integrados

| Parámetros | Opciones de ajuste, Ajuste de fábrica | Explicaciones |
|--|--|---|
| Modo de funcionamiento | Persiana enrollable Persiana Toldo Ajuste estándar: persiana enrollable | Persiana enrollable Se controla una persiana enrollable o un toldo, para los cuales no se requiere la función de tensado de la tela. Persiana Se controla una persiana. Toldo Se controla un toldo, para el cual se requiere la función de tensado de la tela. |
| Tiempo desplazamiento | 1 ... 600 s Ajuste de fábrica: 120 s | Tiempo absoluto que requiere la colgadura desde la posición final superior hasta la posición final inferior. La entrada es obligatoria si deben realizarse desplazamientos de posición. |
| Tiempo de desplazamiento de las lamas | 0 ... 10 s Ajuste de fábrica: 0 s | Tiempo absoluto para la conmutación de las lamas de la persiana. Para el empleo de toldos se puede ajustar aquí la tensión del toldo. |
| Funcionamiento de inversión | ON, OFF Ajuste de fábrica: desactivado | Invierte la excitación de las salidas de relé. En el funcionamiento invertido, las salidas de relé "subir" y "bajar" se deben excitar de forma invertida. Ello se requiere, p.ej. para controles de tragaluces. |
| Altura de la persiana, posición de ventilación | 0 ... 100 % Ajuste de fábrica: 100 % | La persiana se detiene en esta posición al bajar. Este parámetro solamente está visible con el modo de funcionamiento Persiana enrollable. |
| Posición de las lamas, posición de ventilación | 0 ... 100 % Ajuste de fábrica: 100 % | Posición de ventilación en el modo de funcionamiento "Persiana": la persiana se desplaza a la posición final inferior y las lamas giran con el valor aquí configurado. |

Ajustes con sensor de luminosidad-temperatura opcional

| Parámetros | Opciones de ajuste, Ajuste de fábrica | Explicaciones |
|-----------------------------|---|--|
| Evaluación de luminosidad | ON, OFF Ajuste de fábrica: desactivado | Con la evaluación de luminosidad activada y al rebasarse el umbral de luminosidad durante más de 2 minutos se ejecuta la protección solar. Si la luminosidad desciende durante más de 15 minutos por debajo del umbral de luminosidad ajustado se ejecuta la acción Protección solar inactiva. |
| Valor umbral de luminosidad | 4.000 ... 80.000 Lux | Umbral de luminosidad para ejecutar la protección solar. |

| Parámetros | Opciones de ajuste, Ajuste de fábrica | Explicaciones |
|----------------------------------|---|--|
| | Ajuste de fábrica: 20.000 lux | |
| Acción Protección solar activa | En función del mecanismo de control empleado Conmutación, regulación de luz o desplazamiento de persiana | Se aplica el valor ajustado al superarse el límite superior de luminosidad. P. ej., en controladores de persiana integrados se produce un desplazamiento a la posición de protección solar. |
| Acción Protección solar inactiva | En función del mecanismo de control empleado Conmutación, regulación de luz o desplazamiento de persiana | Se aplica el valor ajustado al superarse el límite inferior de luminosidad. P. ej., en controladores de persianas integrados puede ajustarse el desplazamiento a la posición final superior (0 %). |
| Evaluación de la temperatura | ON, OFF Ajuste de fábrica: desactivado | Si se encuentra activada la evaluación de la temperatura, antes de ejecutarse la protección solar se comprueba si se ha rebasado el valor umbral ajustado de la temperatura. De no ser así, la protección solar sólo se ejecutará cuando se haya rebasado la temperatura. |
| Valor umbral de temperatura | 5 ... 50 °C, desactivado Ajuste de fábrica: desactivado | Valor umbral de temperatura para protección solar en función de la temperatura. |
| Amanecer | ON, OFF Ajuste de fábrica: desactivado | Con la función Amanecer activada, la acción programada se ejecuta al rebasarse el límite superior del valor Amanecer. Según el mecanismo de control, la luz se conecta o los elementos de protección solar se desplazan a una posición programada y las lamas giran. |
| Anochecer | ON, OFF Ajuste de fábrica: desactivado | Con la función Anochecer activada, la acción programada se ejecuta al rebasarse el límite inferior del valor Anochecer. Según el mecanismo de control, la luz se conecta o los elementos de protección solar se desplazan a una posición programada y las lamas giran. |
| Umbral crepuscular | 5 ... 4.000 Lux Ajuste de fábrica: 10 lux | Si el umbral crepuscular ajustado se rebasa durante más de 4 minutos, se activará la función de crepúsculo. Si la luminosidad aumenta durante más de 4 minutos por encima del valor de crepúsculo ajustado, se desactivará la función de crepúsculo. Nota: esta función requiere un sensor de luminosidad/temperatura. |
| Acción Amanecer | En función del mecanismo de control empleado Conmutación, regulación de luz o desplazamiento de persiana | Se aplica el valor ajustado al sobrepasarse el límite superior del umbral para el amanecer. P. ej., en controladores de persianas integrados puede ajustarse el desplazamiento a la posición final superior (0 %). |

| Parámetros | Opciones de ajuste, Ajuste de fábrica | Explicaciones |
|------------------|---|--|
| Acción Anochecer | En función del mecanismo de control empleado Conmutación, regulación de luz o desplazamiento de persiana | Se aplica el valor ajustado al sobrepasarse el límite inferior del umbral para el anochecer. P. ej., en controladores de persianas integrados puede ajustarse el desplazamiento a la posición final inferior (100 %). |

11 Conformidad

Mediante la presente, Gira Giersiepen GmbH & Co. KG, declara que el tipo de equipo inalámbrico n.º de art. 5367 .. y 5368 .. se corresponde con la Directiva 2014/53/UE. Encontrará el número de artículo completo en el aparato. El texto íntegro de la declaración de conformidad UE se encuentra disponible en la siguiente dirección de internet:
www.gira.de/konformitaet

12 Garantía

La garantía es efectiva dentro del marco las disposiciones legales a través de un establecimiento especializado. Entregue o envíe el dispositivo defectuoso libre de franqueo con una descripción del problema a su distribuidor correspondiente (establecimiento especializado/empresa de instalación/establecimiento especializado en electricidad). Éste se encargará de enviar los dispositivos al Gira Service Center.

Gira
Giersiepen GmbH & Co. KG
Elektro-Installations-
Systeme

Industriegebiet Mermbach
Dahlienstraße
42477 Radevormwald

Postfach 12 20
42461 Radevormwald

Deutschland

Tel +49(0)21 95 - 602-0
Fax +49(0)21 95 - 602-191

www.gira.de
info@gira.de