

Jalousie- und Schaltuhr BT

Best.-Nr.: 5367 ..

Bedienaufsatz BT

Best.-Nr.: 5368 ..

Bedienungsanleitung**1 Sicherheitshinweise**

Montage und Anschluss elektrischer Geräte dürfen nur durch Elektrofachkräfte erfolgen.

Schwere Verletzungen, Brand oder Sachschäden möglich. Anleitung vollständig lesen und beachten.

Gefahr durch elektrischen Schlag. Vor Arbeiten an Gerät oder Last freischalten. Dabei alle Leitungsschutzschalter berücksichtigen, die gefährliche Spannungen an Gerät oder Last liefern.

Diese Anleitung ist Bestandteil des Produktes und muss beim Endkunden verbleiben.

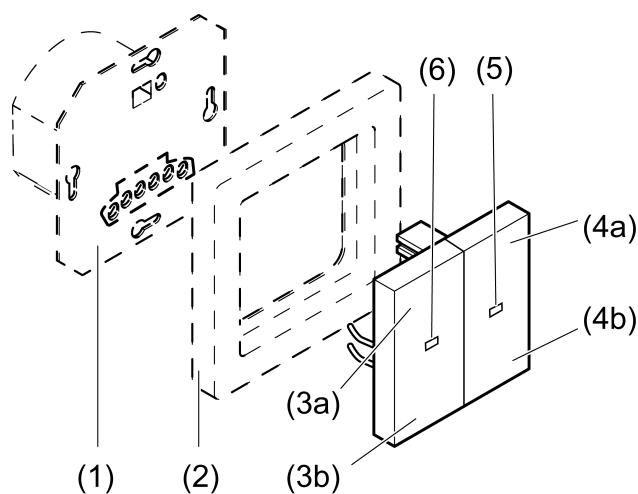
2 Geräteaufbau

Bild 1: Aufsatz 2fach

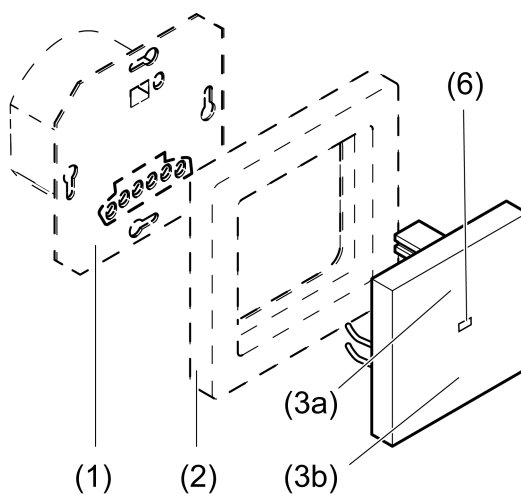


Bild 2: Aufsatz 1fach

- (1) Einsatz
- (2) Abdeckrahmen

- (3a) Behang hoch / Licht ein, heller
- (3b) Behang runter / Licht aus, dunkler
- (4a) Sperrfunktion
- (4b) Bluetooth-Kopplung aktivieren,
Automatikbetrieb aktivieren/deaktivieren
- (5) Funktions-LED
- (6) Status-LED

LED-Anzeige

grün = Behang angesteuert / Licht eingeschaltet
rot = Sperrfunktion aktiv
rot blinkend = Fehlermeldung oder Rücksetzen
orange = Automatikbetrieb deaktiv (nur Aufsatz 2fach)
blau = Bluetooth-Verbindung aktiv
blau blinkend = Bluetooth-Koppelmodus aktiv
blau dreifachblinkend = Uhrzeit nicht gesetzt

Prioritäten bei der LED-Anzeige:

- Rote LED vor grüner bzw. orangener LED
- Blaue LED vor roter LED

3 Funktion

Bestimmungsgemäßer Gebrauch

- Manuelles und zeitgesteuertes Bedienen von z. B. Jalousien, Rollläden, Markisen, Beleuchtung oder Lüftern
- Bedienung und Programmierung mit mobilem Endgerät (Smartphone oder Tablet) über Bluetooth mit App
- Betrieb auf Schalt-, Dimm- oder Jalousie-Einsatz oder 3-Draht-Nebenstelle des System 3000

Produkteigenschaften

Funktionen direkt am Aufsatz

- Bedienen von Behängen und Beleuchtung
- Sperrfunktion aktivieren/deaktivieren (nur Aufsatz 2fach)
- Automatikbetrieb aktivieren/deaktivieren (nur Aufsatz 2fach)
- Laufzeit und Lüftungsposition des Behanges speicherbar
- Einschalthelligkeit oder Einschalten auf letzte Helligkeit mit Dimmeinsatz speicherbar
- Nachtmodus aktivieren/deaktivieren (nur Aufsatz 2fach)

Funktionen über Bluetooth-App

- Bedienen von Behängen und Beleuchtung mit Statusrückmeldung
- Anzeige der aktuellen Behangposition, Dimmstellung oder Schaltzustand
- Programmierung von bis zu 40 individuellen Schaltzeitpunkten
- Zu jeder Schaltzeit können Jalousie- und Lamellenpositionen oder Schalt- und Dimmwerte gespeichert werden
- Kopieren von Schaltzeiten auf weitere Geräte möglich
- Schalten bei Sonnenauf- bzw. Sonnenuntergang (Astrofunktion)
- Astrozeit durch Standortbestimmung
- Astrozeitverschiebung für jeden Schaltzeitpunkt einstellbar
- Automatische Sommer-/Winterzeitumstellung, abschaltbar
- Zufallsfunktion
- Sperrfunktion (nur Aufsatz 1fach)
- Nachtmodus (nur Aufsatz 1fach)

- Automatische Datum- und Uhrzeitaktualisierung bei Verbindung mit Smartphone
- Codeabfrage zum Schutz für Zeitprogramme und Konfiguration möglich
- Speichern einer Lüftungsposition, Behanglaufzeit, Lamellenumsteuerzeit und Umsteuerzeit bei Richtungswechsel
- Umstellung auf Inversbetrieb bei Jalousieeinsätzen möglich
- Maximalhelligkeit und Mindesthelligkeit bei Dimmeinsatz einstellbar
- Über optionalen Helligkeitssensor sind Sonnenschutz- und Dämmerungsfunktion möglich

Verhalten nach Netzspannungsausfall

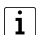
Spannungsausfall kleiner als Gangreserve

- Alle Daten und Einstellungen bleiben erhalten
- Verpasste Schaltzeiten werden nicht nachgeholt

Spannungsausfall größer als Gangreserve

- Die blaue LED blinkt wiederholend dreimal, bis die Uhrzeit automatisch beim Verbinden mit der App aktualisiert wird
- Schaltungen werden nicht ausgeführt
- Schaltzeiten bleiben erhalten

Werkseinstellung

- Schaltzeiten auf einem Jalousieeinsatz:
 - ↑ 07:00 Uhr, Mo - Do
 - ↓ 21:00 Uhr, Mo - Do
 - ↑ 07:00 Uhr, Fr
 - ↓ 21:30 Uhr, Fr
 - ↑ 09:00 Uhr, Sa
 - ↓ 21:30 Uhr, Sa
 - ↑ 09:00 Uhr, So
 - ↓ 21:00 Uhr, So
- Astrofunktion ist deaktiv
- Automatische Sommer-/Winterzeitumstellung ist aktiv
-  Bei Betrieb auf einem Schalt-/Dimmeinsatz sind keine Schaltzeiten vorhanden.

4 Inbetriebnahme

App auf mobilem Endgerät installieren

Voraussetzung für die Bedienung per App ist ein mobiles Endgerät mit Bluetooth-Schnittstelle mit dem Betriebssystem Android oder iOS.

- Die Gira System 3000 App aus dem iTunes App Store (iOS) oder Google Play Store (Android) herunterladen und installieren.

Mobiles Endgerät über Bluetooth koppeln

Voraussetzung: Der Einsatz muss angeschlossen und ausgeschaltet sein. Der Aufsatz ist auf den Einsatz gesteckt und das mobile Endgerät befindet sich in der Nähe vom Aufsatz.

- Koppelmodus aktivieren:
 - Aufsatz 2fach: Taste (4b) länger als 4 Sekunden drücken.
 - Aufsatz 1fach: Bei ausgeschalteter Last die Tasten (3a) und (3b) länger als 4 Sekunden drücken.
- Die blaue LED blinkt langsam. Der Koppelmodus ist für eine Minute aktiv.
- Gira **System 3000 App** starten und nach zu koppelndem Gerät suchen. In der App wird der Aufsatz "**Gira Timer**" angezeigt.
- Kopplung durchführen. Der Koppelmodus wird nach erfolgreicher Kopplung automatisch verlassen. Die blaue LED leuchtet zur Bestätigung einer aktiven Verbindung.

- i** Es können maximal 8 mobile Endgeräte mit einem Aufsatz gekoppelt werden. Beim Kopplern des 9. Gerätes wird das am längsten ungenutzte Gerät gelöscht.
- i** Um auf einem Jalousieeinsatz Positionsfahrten des Behanges durchführen zu können, wird nach der Programmierung eine Referenzfahrt in die obere Endlage durchgeführt. Diese Referenzfahrt sollte nicht gestoppt werden.

5 Bedienung Jalousie und Rollladen

Alle Einstellungen und Bedienungen sind auch über Bluetooth-App möglich.

Behang fahren

- Taste (3a) oder (3b) länger als eine Sekunde drücken.
Der Behang fährt in gewünschter Richtung bis in Endlage oder stoppt bei erneutem Tastendruck.
- i** Ist eine Lüftungsposition gespeichert, stoppt der Behang beim Herunterfahren bereits in der Lüftungsposition (siehe Lüftungsposition speichern).

Lamellen verstellen

- Taste (3a) oder (3b) kürzer als eine Sekunde drücken.

Behanglaufzeit speichern

Um Positionsfahrten durchzuführen, muss zuvor die Behanglaufzeit gespeichert werden.

Zum Speichern der Behanglaufzeit muss die Jalousie in die obere Endlage gefahren werden und die Status-LED (6) selbständig erlöschen.

- Aus der oberen Endlage die Taste (3b) länger als eine Sekunde drücken.
Der Behang fährt in Richtung untere Endlage.
- Tasten (3a) und (3b) drücken und gedrückt halten.
Der Behang bleibt stehen, fährt aber nach 4 Sekunden weiter.
- Sobald der Behang die untere Endlage erreicht, Tasten loslassen und innerhalb der nächsten 4 Sekunden Taste (3b) drücken.
Die Laufzeit wird gespeichert. Der Behang fährt zurück in die obere Endlage.

Lüftungsposition speichern

Zum Speichern der Lüftungsposition muss die Jalousie in die obere Endlage gefahren werden und die Status-LED (6) selbständig erlöschen.

- Aus der oberen Endlage die Taste (3b) länger als eine Sekunde drücken.
Der Behang fährt in Richtung untere Endlage.
- Tasten (3a) und (3b) drücken und gedrückt halten.
Der Behang bleibt stehen, fährt aber nach 4 Sekunden weiter.
- Sobald die gewünschte Lüftungsposition erreicht ist, Tasten loslassen und innerhalb der nächsten 4 Sekunden Taste (3a) drücken.
Die Lüftungsposition wird gespeichert. Der Behang fährt zurück in die obere Endlage.

- i** Erneutes Speichern der Lüftungsposition überschreibt den alten Wert.

6 Bedienung Beleuchtung

Alle Einstellungen und Bedienungen sind auch über Bluetooth-App möglich.

Licht schalten

- Taste (3a) oder (3b) kürzer 0,4 Sekunden drücken.
- i** Mit Dimmeinsatz wird das Licht auf die zuletzt eingestellte Helligkeit oder eine gespeicherte Helligkeit eingeschaltet.

Licht mit Minimalhelligkeit einschalten

- Taste (3b) länger als 0,4 Sekunden drücken.

Helligkeit einstellen

- Taste (3a) oder (3b) länger als 0,4 Sekunden drücken.

Einschaltheelligkeit speichern

- Helligkeit einstellen
- Tasten (3a) und (3b) länger als 4 Sekunden drücken.
Einschaltheelligkeit ist gespeichert. Zur Bestätigung schaltet das Licht kurz aus und wieder ein.

Einschaltheelligkeit löschen

- Taste (3) kurz drücken: Licht schaltet mit gespeicherter Einschaltheelligkeit ein.
- Tasten (3a) und (3b) länger als 4 Sekunden drücken.
Die Einschaltheelligkeit ist gelöscht.

Das Einschalten erfolgt auf den zuletzt eingestellten Helligkeitswert. Zur Bestätigung schaltet das Licht kurz aus und wieder ein.

7 Funktionen aktivieren

Automatikbetrieb aktivieren / deaktivieren (nur Aufsatz 2fach)

- Taste (4b) kurz drücken.
Ist der Automatikbetrieb deaktiviert, leuchtet die Funktions-LED (5) orange. Gespeicherte Fahrzeiten werden nicht ausgeführt.

Sperrfunktion aktivieren / deaktivieren (nur Aufsatz 2fach)

Die Sperrfunktion sperrt die Nebenstellenbedienung sowie die Bedienung über die App und deaktiviert den Automatikbetrieb. Die Handbetätigung über die Tasten (3a) und (3b) ist weiterhin möglich.

- i** Bei Jalousien ist die Nebenstellenbedienung in Richtung "AUF" (Windalarm) weiterhin möglich.
- Taste (4a) länger als 4 Sekunden drücken.
Die Sperrfunktion wird aktiviert, bzw. deaktiviert.
Bei aktiver Sperrfunktion leuchtet die Funktions-LED (5) rot.
- i** Beim Aufsatz 1fach ist die Sperrfunktion mit der Bluetooth App einstellbar (Parameterliste). Bei aktiver Sperrfunktion leuchtet die LED (6) rot.

Nachtmodus aktivieren / deaktivieren (nur Aufsatz 2fach)

Im Nachtmodus leuchten Status- und Funktions-LED nicht dauerhaft, sondern nur für 5 Sekunden nach Tastenbedienung.

- Tasten (4a) und (4b) länger als 4 Sekunden drücken.
Der Nachtmodus ist aktiviert: Die Funktions-LED leuchtet für 3 Sekunden rot.
Der Nachtmodus ist deaktiviert: Die Funktions-LED leuchtet für 3 Sekunden grün.
- i** Beim Aufsatz 1fach ist der Nachtmodus mit der Bluetooth App einstellbar (Parameterliste).

Gerät auf Werkseinstellung zurücksetzen

- Tasten (3a) und (3b) während der ersten 2 Minuten nach Einschalten der Netzspannung länger als 20 Sekunden drücken, bis die rote Status-LED schnell blinkt.
- Tasten (3a) und (3b) loslassen und innerhalb von 10 Sekunden erneut kurz drücken.
Die rote Status-LED blinkt für ca. 5 Sekunden langsamer.

Das Gerät ist auf Werkseinstellung zurückgesetzt (Werkseinstellung). Die blaue LED zeigt durch ein dreifachblinken an, dass die Uhrzeit nicht gesetzt ist.

Auf einem Jalousieeinsatz erfolgt eine Referenzfahrt in die obere Endlage.

- i** Nach dem Zurücksetzen auf Werkseinstellung muss das Gerät aus der App entfernt werden.
Bei iOS-Endgeräten muss das Gerät zusätzlich aus der Liste der gekoppelten Bluetooth-Geräte entfernt werden (Einstellungen/Bluetooth). Ansonsten ist eine erneute Kopplung nicht möglich.

8 Informationen für Elektrofachkräfte



GEFAHR!

Lebensgefahr durch elektrischen Schlag


Gerät freischalten. Spannungsführende Teile abdecken.

Gerät montieren

Schalt-, Dimm- oder Jalousie-Einsatz oder 3-Draht-Nebenstelle sind ordnungsgemäß montiert und angeschlossen (siehe Anleitung der entsprechenden Einsätze).

- Aufsatz mit Abdeckrahmen auf Einsatz stecken.
- Netzspannung einschalten.

Blinkt die Status-LED (6) wiederholt dreimal rot, war der Aufsatz zuvor mit einem anderen Einsatz verbunden. Um die Bedienung wieder zu ermöglichen, entweder den Aufsatz auf den richtigen Einsatz stecken oder Tasten (3a) und (3b) länger als 4 Sekunden drücken.

 **Dieses Gerät enthält einen fest eingebauten Akku. Gerät mit Akku nach Ende der Nutzung umweltgerecht entsorgen. Gerät nicht in den Hausmüll werfen. Auskunft über umweltgerechte Entsorgung gibt die kommunale Behörde. Gemäß gesetzlicher Vorgaben ist der Endverbraucher zur Rückgabe verpflichtet.**

9 Technische Daten

Umgebungstemperatur	-5 ... +45 °C
Lager-/ Transporttemperatur	-20 ... +70 °C
Ganggenauigkeit pro Monat	± 10 s
Bei jeder Verbindung mit der App wird die Uhrzeit aktualisiert	
Gangreserve	ca. 4 h
Funkfrequenz	2,402 ... 2,480 GHz
Sendeleistung	max. 2,5 mW, Klasse 2
Sendereichweite	typ. 10 m
Angaben nach DIN EN 60730-1	
Wirkungsweise	1.B.S.T
Verschmutzungsgrad	2
Bemessungsstoßspannung	4000 V

10 Parameterliste

Über App einstellbare Parameter

Abhängig vom Einsatz können über die Bluetooth App die folgenden Parameter verändert werden.

Einstellungen bei Schalt-/Dimm- und Jalousieeinsätzen

Parameter	Einstellmöglichkeiten, Werkseinstellung	Erklärungen
Sonnenaufgangszeit verschieben	+/- 0 ... 120 Minuten Werkseinstellung: 0 Minuten	Astrozeiten geben die Sonnenauf- und Sonnenuntergangszeiten im Laufe eines Kalenderjahres wieder. Besteht der Wunsch die Schaltung morgens früh zum Beginn der Dämmerung oder erst bei voller Helligkeit durchzuführen, kann dies mit dieser Verschiebung realisiert werden.
Sonnenuntergangszeit verschieben	+/- 0 ... 120 Minuten Werkseinstellung: 0 Minuten	Astrozeiten geben die Sonnenauf- und Sonnenuntergangszeiten im Laufe eines Kalenderjahres wieder. Besteht der Wunsch die Schaltung abends zum Beginn der Dämmerung oder erst bei voller Dunkelheit durchzuführen, kann dies mit dieser Verschiebung realisiert werden.
Standort setzen	Ermittlung der aktuellen Position über die GPS-Funktion des mobilen Endgerätes.	Um die Astrozeiten dem geographischen Ort anzupassen, muss die GPS-Funktion des mobilen Endgerätes aktiviert werden. Die Berechnung der Astrozeit für den lokalisierten Ort erfolgt einmal in der Woche.
Zeitumstellung	Ein, Aus Werkseinstellung: Ein	Aktiviert die automatische Sommer-/Winterzeitumstellung.
Nachtmodus	Ein, Aus Werkseinstellung: Aus	Im Nachtmodus leuchtet die Status-LED nicht dauerhaft, sondern nur für 5 Sekunden nach Tastenbedienung. Hinweis: Dieser Parameter gilt nur für den Aufsatz 1fach.
Sperrfunktion	Ein, Aus Werkseinstellung: Aus	Die Sperrfunktion sperrt die Nebenstellenbedienung sowie die Bedienung über die App und deaktiviert den Automatikbetrieb. Die Handbetätigung über die Tasten (3a) und (3b) ist weiterhin möglich. Hinweis: Dieser Parameter gilt nur für den Aufsatz 1fach.

Einstellungen nur bei Dimmeinsätzen

Parameter	Einstellmöglichkeiten, Werkseinstellung	Erklärungen
Einschaltheelligkeit	1 ...100 % Werkseinstellung: 100 %	Bei einer Kurzbedienung schaltet der Ausgang auf den eingestellten Einschalthelligkeitswert ein. Hinweis: Liegt der Wert oberhalb der eingestellten Maximalhelligkeit bzw. unterhalb der Minimalhelligkeit, wird auf den jeweiligen Grenzwert eingeschaltet.

Parameter	Einstellmöglichkeiten, Werkseinstellung	Erklärungen
Maximaler Dimm- wert	75 ...100 % Werkseinstellung: 100 %	Legt die maximal einstellbare Helligkeit fest.
Minimaler Dimm- wert	1 ... 67 % Werkseinstellung: 5 %	Legt die minimal einstellbare Helligkeit fest.

Einstellungen nur bei Schalteinsätzen

Parameter	Einstellmöglichkeiten, Werkseinstellung	Erklärungen
Ausschaltvorwar- nung	Ein, Aus Werkseinstellung: Aus	Bei aktiver Ausschaltvorwarnung wird das Licht nicht direkt ausgeschaltet. Das Licht geht 30, 20, und 10 Sekunden vor dem dauerhaften Ausschalten kurz aus. Während der Abschaltvorwarnung bewirkt ein Einschalttelegramm das direkte Einschalten. Ein Abbrechen der Zeit durch ein Ausschalttelegramm ist nicht möglich.

Einstellungen nur bei Schalteinsätzen 2-kanalig

Parameter	Einstellmöglichkeiten, Werkseinstellung	Erklärungen
Einschaltverzö- gerung Ausgang 2 akti- vieren	Ein, Aus Werkseinstellung: Ein	Schaltet für Ausgang 2 die Einschaltverzöge- rung ein oder aus. Bei ausgeschaltetem Parameter schaltet Aus- gang 2 gleichzeitig mit Ausgang 1 ein.
Einschaltverzö- gerung Ausgang 2	0 s ... 60 Min Werkseinstellung: 2 Min	Nach dem Einschalten von Ausgang 1 schaltet Ausgang 2, nach Ablauf der hier eingestellten Zeit, ebenfalls ein.
Ausschaltverzö- gerung Ausgang 2	0 s ... 60 Min Werkseinstellung: 5 Min	Nach dem Ausschalten von Ausgang 1 schal- tet Ausgang 2, nach Ablauf der hier eingestell- ten Zeit, ebenfalls aus.

Einstellungen nur bei Jalousieeinsätzen

Parameter	Einstellmöglichkeiten, Werkseinstellung	Erklärungen
Betriebsart	Rollladen Jalousie Markise Werkseinstellung: Rollla- den	Rollladen Es wird eine Rolllade oder eine Markise ange- steuert, bei der die Funktion Tuchstraffung nicht benötigt wird. Jalousie Es wird eine Jalousie angesteuert. Markise Es wird eine Markise angesteuert, bei der die Funktion Tuchstraffung benötigt wird.
Fahrzeit	1 ... 600 s Werkseinstellung: 120 s	Absolute Zeit die der Behang von der oberen bis zur unteren Endlage benötigt. Die Eingabe wird zwingend benötigt, wenn Positionsfahrten erfolgen sollen.

Parameter	Einstellmöglichkeiten, Werkseinstellung	Erklärungen
Lamellenverstellzeit	0 ... 10 s Werkseinstellung: 0 s	Absolute Zeit für das Umsteuern von Jalousielamellen. Für den Betrieb von Markisen kann hier die Tuchstraffzeit eingestellt werden.
Inversbetrieb	Ein, Aus Werkseinstellung: Aus	Invertiert die Ansteuerung der Relaisausgänge. Beim invertierten Betrieb sollen die Relaisausgänge „Auf“ und „Ab“ genau andersherum angesteuert werden. Dies wird z. B. für Dachlukensteuerungen benötigt.
Behanghöhe Lüftungsposition	0 ... 100 % Werkseinstellung: 100 %	In dieser Position stoppt der Behang beim herunterfahren. Dieser Parameter wird nur in der Betriebsart Rollladen angezeigt.
Lamellenposition Lüftungsposition	0 ... 100 % Werkseinstellung: 100 %	Lüftungsposition in der Betriebsart "Jalousie": Der Behang fährt in die untere Endlage und die Lamellen kippen auf den hier eingestellten Wert.

Einstellungen mit optionalem Helligkeits-Temperatursensor

Parameter	Einstellmöglichkeiten, Werkseinstellung	Erklärungen
Helligkeitsauswertung	Ein, Aus Werkseinstellung: Aus	Bei eingeschalteter Helligkeitsauswertung und überschrittenem Helligkeitsschwellwert für mehr als 2 Minuten wird Sonnenschutz ausgeführt. Sinkt die Helligkeit länger als 15 Minuten unter die eingestellten Helligkeitsschwellwert, wird die Aktion Sonnenschutz inaktiv ausgeführt.
Helligkeitsschwellwert	4.000 ... 80.000 Lux Werkseinstellung: 20.000 Lux	Helligkeitsschwellwert zum Ausführen des Sonnenschutzes.
Aktion Sonnenschutz aktiv	Abhängig vom verwendeten Einsatz Schalten, dimmen oder Behang fahren	Der eingestellte Wert wird bei überschreiten des Helligkeitsschwellwertes aufgerufen. Z. B. wird bei Jalousieeinsätzen die eingestellte Sonnenschutzposition angefahren.
Aktion Sonnenschutz inaktiv	Abhängig vom verwendeten Einsatz Schalten, dimmen oder Behang fahren	Der eingestellte Wert wird bei unterschreiten des Helligkeitsschwellwertes aufgerufen. Z. B. kann bei Jalousieeinsätzen die Fahrt in die obere Endlage (0 %) eingestellt werden.
Temperaturauswertung	Ein, Aus Werkseinstellung: Aus	Ist die Temperaturauswertung aktiviert, wird vor Ausführen des Sonnenschutzes geprüft, ob der eingestellte Temperaturschwellwert überschritten wurde. Ist dies nicht der Fall wird der Sonnenschutz erst ausgeführt, wenn eine Temperaturüberschreitung erfolgt ist.
Temperaturschwellwert	5 ... 50 °C, Aus Werkseinstellung: Aus	Temperaturschwellwert zum temperaturabhängigen Sonnenschutz.

Parameter	Einstellmöglichkeiten, Werkseinstellung	Erklärungen
Morgendämmerung	Ein, Aus Werkseinstellung: Aus	Bei eingeschalteter Morgendämmerung wird bei überschreiten des Dämmerungswertes die gespeicherte Aktion ausgeführt. Abhängig vom Einsatz wird Licht geschaltet oder Behänge auf eine gespeicherte Position gefahren und Lamellen gekippt.
Abenddämmerung	Ein, Aus Werkseinstellung: Aus	Bei eingeschalteter Abenddämmerung wird bei unterschreiten des Dämmerungswertes die gespeicherte Aktion ausgeführt. Abhängig vom Einsatz wird Licht geschaltet oder Behänge auf eine gespeicherte Position gefahren und Lamellen gekippt.
Dämmerungsschwellwert	5 ... 4.000 Lux Werkseinstellung: 10 Lux	Wird ein eingestellter Dämmerungsschwellwert für mehr als 4 Minuten unterschritten, wird Dämmerung ausgeführt. Steigt die Helligkeit länger als 4 Minuten über den eingestellten Dämmerungswert, wird die Dämmerungsfunktion deaktiviert. Hinweis: Für diese Funktion ist ein Helligkeits- /Temperatursensor notwendig.
Aktion Morgendämmerung	Abhängig vom verwendeten Einsatz Schalten, dimmen oder Behang fahren	Der eingestellte Wert wird bei überschreiten des Dämmerungsschwellwertes aufgerufen. Z. B. kann bei Jalousieeinsätzen die Fahrt in die obere Endlage (0 %) eingestellt werden.
Aktion Abenddämmerung	Abhängig vom verwendeten Einsatz Schalten, dimmen oder Behang fahren	Der eingestellte Wert wird bei unterschreiten des Dämmerungsschwellwertes aufgerufen. Z. B. kann bei Jalousieeinsätzen die Fahrt in die unter Endlage (100 %) eingestellt werden.

11 Konformität

Hiermit erklärt Gira Giersiepen GmbH & Co. KG, dass der Funkanlagentyp Art.-Nr. 5367 .. und 5368 .. der Richtlinie 2014/53/EU entspricht. Die vollständige Artikelnummer finden Sie auf dem Gerät. Der vollständige Text der EU-Konformitätserklärung ist unter der folgenden Internetadresse verfügbar:

www.gira.de/konformitaet

12 Gewährleistung

Die Gewährleistung erfolgt im Rahmen der gesetzlichen Bestimmungen über den Fachhandel. Bitte übergeben oder senden Sie fehlerhafte Geräte portofrei mit einer Fehlerbeschreibung an den für Sie zuständigen Verkäufer (Fachhandel/Installationsbetrieb/Elektrofachhandel). Diese leiten die Geräte an das Gira Service Center weiter.

Gira
Giersiepen GmbH & Co. KG
Elektro-Installations-
Systeme

Industriegebiet Mermbach
Dahlienstraße
42477 Radevormwald

Postfach 12 20
42461 Radevormwald

Deutschland

Tel +49(0)21 95 - 602-0
Fax +49(0)21 95 - 602-191

www.gira.de
info@gira.de