

## Draadloos diagnose-apparaat

Best. nr.: 5304 00

## Bedieningsvoorschrift

## 1 Veiligheidsinstructies



Elektrische apparaten mogen alleen door een elektromonteur worden gemonteerd en aangesloten.

Ernstig letsel, brand of materiële schade mogelijk. Handleiding volledig doorlezen en aanhouden.

Deze handleiding is onderdeel van het product en moet door de eindklant worden bewaard.

## 2 Veiligheidsinformatie over batterijen

Bij dit apparaat of deze accessoire worden batterijen in de vorm van knoopcellen geleverd.

**GEVAAR! Batterijen worden ingeslikt. Dit kan direct dood door verstikking veroorzaken. Gevaarlijke stoffen kunnen ernstige inwendige brandwonden veroorzaken, die binnen 2 uur dodelijk zijn.**

Houd nieuwe en gebruikte batterijen uit de buurt van kinderen.

Apparaten waarbij het batterijvak niet goed sluit, niet meer gebruiken en uit de buurt van kinderen houden.

Als men vermoedt dat een batterij werd ingeslikt of zich in een lichaamsopening bevindt, moet onmiddellijk een arts worden geraadpleegd.

**WAARSCHUWING! Bij ondeskundig gebruik van batterijen kan explosie, brand of corrosie door wegstromen ontstaan.**

Batterijen niet verwarmen of in open vuur gooien.

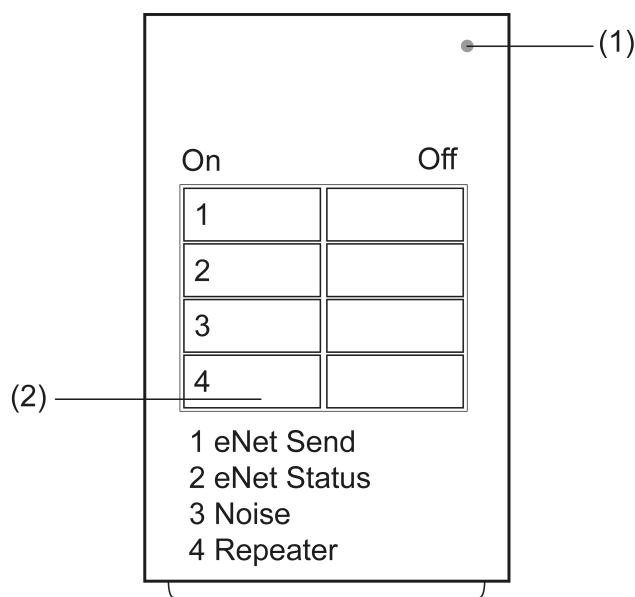
Batterijen niet met de verkeerde polen aansluiten, kortsluiten of weer opladen.

Batterijen niet vervormen of demonteren.

Vervang batterijen alleen door identieke of gelijkwaardige typen.

Lege batterijen direct verwijderen en milieuvriendelijk afvoeren.

## 3 Constructie apparaat




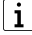
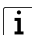
Afbeelding 1: Vooraanzicht

(1) Weergave-LED

(2) Toetsenbord

## 4 Functie

### Bedoeld gebruik

- Indicatie van de zendsignaalkwaliteit in eNet installaties
- Indicatie van externe radiografische signalen in de buurt van een eNet installatie
- In-, uitschakelen van de repeaterfunctie van geschikte eNet apparaten
-  Alleen met eNet Server Software tot versie 1.4.
-  Dit apparaat is niet geschikt voor de controle van de zendsignaalkwaliteit van de eNet-servers omdat het niet alle telegrammen van de eNet server kan detecteren.
-  In installaties met eNet server is het raadzaam de zendsignaalkwaliteit van de eNet installaties met de eNet server te controleren.

### Producteigenschappen

- Indicatie van de signaalkwaliteit van een geselecteerd eNet apparaat m.b.v. LED
- Indicatie van de signaalkwaliteit van statusmeldingen m.b.v. LED
- Indicatie van radiosignalen van niet eNet radiozenders op de frequentieband 868,3 MHz d.m.v. LED
- In-, uitschakelen van de repeaterfunctie van actoren, zenders en energiesensors met netvoeding
- Batterijgevoed apparaat
- Het apparaat wordt uitgeschakeld als het 5 minuten niet wordt gebruikt.

## 5 Informatie voor elektrotechnicus

### 5.1 Bediening



#### GEVAAR!

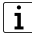
Elektrische schok bij aanraken van onderdelen die onder spanning staan.

Elektrische schokken kunnen dodelijk letsel tot gevolg hebben.

Tijdens de inbedrijfstelling de onderdelen onder spanning op het apparaat en in de omgeving daarvan afdekken.

#### Indicatie van de signaalkwaliteit van een geselecteerde radiografische eNet zender, -actor of -sensor

In deze bedieningsmodus worden alleen eNet telegrammen van een geselecteerd apparaat geanalyseerd. Bij meerkanaalsapparaten worden de telegrammen van alle kanalen geanalyseerd.

-  Tijdens de selectie van een apparaat of de diagnose moet een eventueel aanwezige eNet server worden uitgeschakeld.
- Knop **On** van kanaal 1 indrukken.  
LED (1) brandt rood, voorzover geen telegrammen van een eerder geselecteerd eNet apparaat worden ontvangen. Bedieningsmodus **eNet Send** is ingeschakeld.
- Knop **On** van kanaal 1 langer dan 4 seconden indrukken.  
LED (1) knippert rood, selectiemodus is ingeschakeld.
- Op de radiografische zender/sensor een telegram activeren,  
of
- Knop **Prog** op de actor/energiesensor indrukken.  
Tijdens de radiografische ontvangst brandt de LED (1) groen.

LED (1) brandt rood. Het eNet apparaat is geselecteerd.

- i** Er kan altijd slechts één eNet apparaat worden geselecteerd. De selectie blijft na het uitschakelen van het diagnoseapparaat behouden. Een nieuw geselecteerd apparaat vangt het vorige apparaat.
- Op het geselecteerde eNet apparaat meer telegrammen activeren.  
LED (1) van het diagnoseapparaat geeft de signaalkwaliteit van de ontvangen telegrammen ca. 3 seconden weer. Daarna brandt de LED (1) weer rood.
- i** De indicatie van de LED wordt bij elk nieuw ontvangen telegram geactualiseerd. Bij wisselende signaalkwaliteit kan de LED gaan flikkeren.

LED brandt groen	Signaalkwaliteit is voldoende voor een veilige verbinding.
LED brandt afwisselend groen en rood	Signaalkwaliteit ligt voor een veilige verbinding in het grensgebied.
LED brandt rood	Signaalkwaliteit is niet voldoende voor een veilige verbinding, of er is geen ontvangst aanwezig.

#### Indicatie van de signaalkwaliteit van radiografische eNet-zenders, actoren of sensoren

In deze bedieningsmodus worden alle eNet telegrammen geanalyseerd behalve de telegrammen van het onder **eNet Send** geselecteerde apparaat.

- i** Tijdens de diagnose moet een eventueel aanwezige eNet server worden uitgeschakeld.
  - Knop **On** van kanaal 2 indrukken.  
Bedieningsmodus **eNet Status** is ingeschakeld.  
LED (1) van het diagnoseapparaat geeft de signaalkwaliteit van de ontvangen eNet-telegrammen ca. 3 seconden weer. Daarna brandt de LED rood.
  - i** De indicatie van de LED wordt bij elk nieuw ontvangen telegram geactualiseerd. Bij wisselende signaalkwaliteit kan de LED gaan flikkeren.
  - Telegrammen van een radiografische zender of sensor activeren.
- of
- Knop **Prog** van een actor of energiesensor indrukken.

LED brandt groen	Signaalkwaliteit is voldoende voor een veilige verbinding.
LED brandt afwisselend groen en rood	Signaalkwaliteit ligt voor een veilige verbinding in het grensgebied.
LED brandt rood	Signaalkwaliteit is niet voldoende voor een veilige verbinding, of er is geen ontvangst aanwezig.

Toepassingsvoorbeeld: Bereiken de statustelegammen van alle met een radiografische zender verbonden actoren deze radiografische zender?

Daarvoor de radiografische zender met bedieningsmodus **eNet Send** selecteren, zodat de telegrammen van de radiografische zender niet worden geanalyseerd. Naar de bedieningsmodus **eNet Status** overschakelen. Met de radiografische zender de actoren bedienen. Brandt de LED (1) groen, dan komen alle statustelegammen van de actoren op de radiografische zender aan.

#### Weergave van externe radiografische signalen

In deze bedieningsmodus worden externe radiografische signalen op de frequentieband 868,3 MHz als zogenaamde „signaal-ruis-afstand“, d.w.z. de afstand tussen een maximumniveau van het externe radiografische signaal en het ruisniveau, weergegeven. Daartoe behoren ook eNet radio van het eigen of een ander project.

- i** Tijdens de diagnose moet een eventueel aanwezige eNet server worden uitgeschakeld.
    - Knop **On** van kanaal 3 indrukken.  
Bedieningsmodus **Noise** is ingeschakeld.
- LED van het diagnoseapparaat geeft weer of externe radiografische signalen aanwezig zijn.

LED brandt groen	Geen externe radiografische signalen aanwezig.
LED brandt afwisselend groen en rood	Zwakke externe radiografische signalen aanwezig. Storingen door externe radiografische signalen, bij gebruik van de eNet installatie in het grensbereik, zijn mogelijk.
LED brandt rood	Sterke externe radiografische signalen aanwezig. Storingen door externe radiografische signalen zijn mogelijk.

### Repeaterfunctie van een eNet apparaat inschakelen

Om het onbedoelde activeren of deactiveren van de repeaterfunctie te vermijden, is het zendbereik van het diagnoseapparaat beperkt.

- eNet apparaat in de programmeermodus zetten (zie handleiding van het eNet apparaat).
- Knop **On** van kanaal 4 indrukken.  
LED (1) brandt ca. 3 seconden groen. Repeaterfunctie is ingeschakeld.

- i** Blijft de LED (1) uit, dan is geen eNet-apparaat in de programmeermodus of in het zendbereik.
- Programmeermodus van het eNet apparaat afsluiten (zie handleiding van het eNet apparaat).

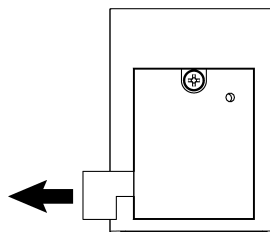
### Repeaterfunctie van een eNet apparaat uitschakelen

- eNet apparaat in de programmeermodus zetten (zie handleiding van het eNet apparaat).
- Knop **Off** van kanaal 4 indrukken.  
LED (1) brandt ca. 3 seconden rood. Repeater-functie is uitgeschakeld.

- i** Blijft de LED (1) uit, dan is geen eNet apparaat in de programmeermodus of in het zendbereik.
- Programmeermodus van het eNet apparaat afsluiten (zie handleiding van het eNet apparaat).

### Batterijen activeren

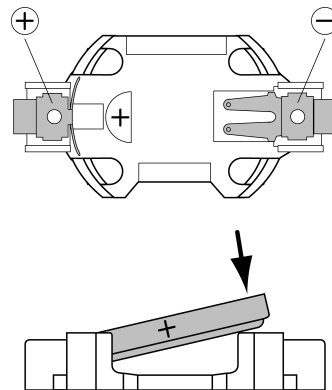
De batterij is bij aflevering reeds bijgevoegd. Voor het activeren moet de kunststofstrook (Afbeelding 2) eruit worden getrokken.



Afbeelding 2: Batterijen activeren

## Batterij vervangen

**i** Let op de veiligheidsinformatie over batterijen.



Afbeelding 3: Batterij plaatsen

- Batterijvak aan de achterkant van het diagnoseapparaat losschroeven. Daarvoor een kleine sleufschroevendraaier of kruiskopschroevendraaier PH1 gebruiken.
- Contacten van batterij en apparaat vetvrij houden.
- Oude batterij verwijderen.
- Batterij op het pluscontact van de batterijhouder plaatsen. Let daarbij op de polariteit: de plus-pool van de batterij moet boven liggen.
- Batterij vastzetten door lichte druk uit te oefenen.
- Batterijvak sluiten en met maximaal 0,3 Nm vastschroeven. Diagnoseapparaat is bedrijfsklaar.

## 6 Afvoer van batterijen



Lege batterijen direct verwijderen en milieuvriendelijk afvoeren. Batterijen niet in het huisvuil werpen. Informatie over milieuvriendelijke afvoer krijgt u van de lokale autoriteiten. Conform de wettelijke voorschriften is de eindverbruiker verplicht tot inleveren van gebruikte batterijen.

## 7 Technische gegevens

Nominale spanning	DC 3 V
Batterijtype	1 lithium CR 2450N
Omgevingstemperatuur	-5 ... +45 °C
Beschermingsgraad	IP20
Radiofrequentie	868,0 ... 868,6 MHz
Radiografisch bereik in het vrije veld	max. 100 m
Zendvermogen	max. 20 mW
Ontvangercategorie	2

## 8 Hulp bij problemen

Na het inschakelen van de bedieningsmodus eNet Send, eNet Status of Noise knippert de LED ca. 5 seconden groen.

De batterij is ontladen.

Batterij door hetzelfde type batterij vervangen (zie Batterij plaatsen).

## 9 Conformiteit

Hiermee verklaart Gira Giersiepen GmbH & Co. KG dat het draadloze installatietype Bestelnr. 5304 00 voldoet aan de richtlijn 2014/53/EU. Het volledige artikelnummer vindt u op het apparaat. De volledige tekst van de EU-Verklaring van overeenstemming is op het volgende internetadres beschikbaar: [www.gira.de/konformitaet](http://www.gira.de/konformitaet)

## 10 Garantie

De wettelijk vereiste garantie wordt uitgevoerd via de vakhandel. Een gebrekkig apparaat kunt u met een omschrijving van de fout aan de betreffende verkoper ((elektrotechnische) vakhandel/ installatiebedrijf) overhandigen of portvrij opsturen. Deze stuurt het apparaat door naar het Gira Service Center.

**Gira**  
**Giersiepen GmbH & Co. KG**  
Elektro-Installations-  
Systeme

Industriegebiet Mermbach  
Dahlienstraße  
42477 Radevormwald

Postfach 12 20  
42461 Radevormwald

Deutschland

Tel +49(0)21 95 - 602-0  
Fax +49(0)21 95 - 602-191

[www.gira.de](http://www.gira.de)  
[info@gira.de](mailto:info@gira.de)