

**eNet Server**

Best.-Nr.: 5301 00

**Bedienungsanleitung****1 Sicherheitshinweise**

Montage und Anschluss elektrischer Geräte dürfen nur durch Elektrofachkräfte erfolgen.

Schwere Verletzungen, Brand oder Sachschäden möglich. Anleitung vollständig lesen und beachten.

**Brandgefahr!** Betrieb ausschließlich mit den unter Zubehör aufgeführten Spannungsversorgungen.

Die Funk-Übertragung erfolgt auf einem nicht exklusiv verfügbaren Übertragungsweg und ist daher nicht geeignet für Anwendungen aus dem Bereich der Sicherheitstechnik, wie z. B. Not-Aus, Notruf.

Diese Anleitung ist Bestandteil des Produktes und muss beim Endkunden verbleiben.

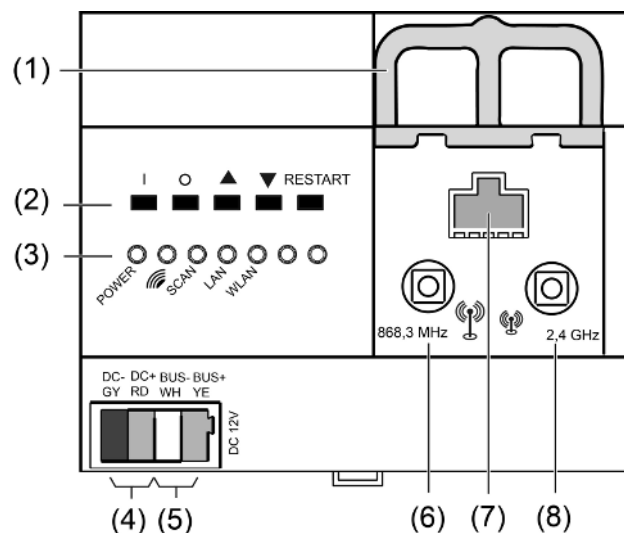
**2 Geräteaufbau**

Bild 1: Frontansicht eNet Server

- (1) Schieber zur Arretierung der Antennenleitung
- (2) Tasten für Handbedienung und Restart
- (3) LEDs
- (4) Anschluss Spannungsversorgung
- (5) Anschluss Datenleitung
- (6) Buchse für externe eNet Antenne
- (7) RJ45-Buchse für Ethernet-Anschluss
- (8) Buchse für externe WLAN-Antenne

**3 Funktion****Bestimmungsgemäßer Gebrauch**

- Inbetriebnahme, Diagnose und Wartung einer eNet Installation über PC, Tablet und Laptop
- Bedienung einer eNet Installation über Smartphone


- Funk-Empfänger für eNet REG-Module
- Betrieb nur mit zugelassener Spannungsversorgung (siehe Zubehör)
- Montage auf Hutschiene nach DIN EN 60715 in Unterverteiler mit Spannungsversorgung REG

### Produkteigenschaften

- Interne eNet Funk- und WLAN-Antenne
- Externe eNet Funk- und WLAN-Antennen zur Ausweitung der Funkreichweiten zusätzlich anschließbar
- LEDs zur Signalisierung
- Tasten für Baustellenbetrieb und Restart des eNet Servers
- Galvanische Trennung zwischen den Anschlüssen der externen Antennen und dem Ethernet-Anschluss
- Vollverschlüsselte Funkübertragung (AES-CCM) ab eNet Server Softwareversion 2.0

### Signalisierung

Folgende Tabelle gibt einen Überblick der Signalisierung über LEDs des eNet Servers.

Beschriftung, Farbe der LED	Funktion
POWER, grün	Blinkt: eNet Server startet Leuchtet: eNet Server betriebsbereit
 , grün	eNet Funkübertragung aktiv
SCAN, grün	Scan-Modus aktiv
LAN, grün	Ethernet-Verbindung aktiv
WLAN, grün	WLAN-Verbindung aktiv

## 4 Bedienung

### Bedienung am Gerät

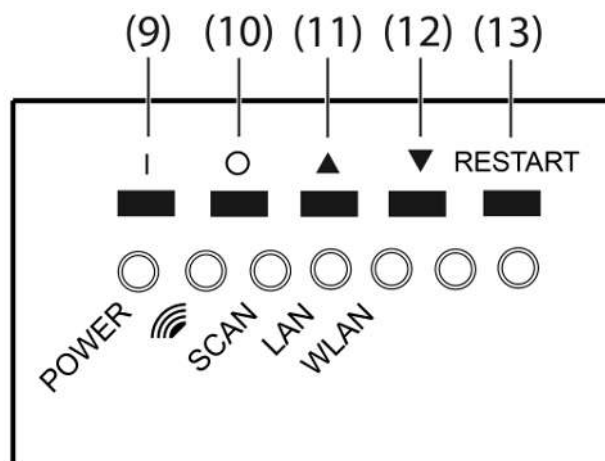


Bild 2: Tasten des eNet Servers für die Handbedienung

- (9) Taste I: Alles Ein
- (10) Taste O: Alles Aus
- (11) Taste ▲: Alles Auf
- (12) Taste ▼: Alles Ab
- (13) Taste RESTART

## Alle Schalter und Dimmer schalten

- Taste **I** drücken zum Einschalten.
- Taste **O** drücken zum Ausschalten.

## Alle Behänge fahren


- Taste **▲** drücken zum Auffahren der Behänge.
- Taste **▼** drücken zum Abfahren der Behänge.

## Restart durchführen


Über die Taste **RESTART** kann der eNet Server ohne Spannungsunterbrechung neu gestartet werden.


- Taste **RESTART** (13) länger als 10 Sekunden drücken.  
Ein Restart des eNet Servers wird durchgeführt. Die LED **POWER** blinkt beim Restart und leuchtet, wenn der eNet Server betriebsbereit ist.

## Netzwerkconfiguration zurücksetzen


- Taste **RESTART** (13) länger als 4 Sekunden drücken.  
Die LEDs **POWER**,  und **SCAN** blinken.
- Um die Netzwerkconfiguration auf LAN mit fester IP-Adresse (192.168.0.22) zurückzusetzen, Taste **▼** innerhalb von 10 Sekunden drücken.
- Um die Netzwerkconfiguration auf LAN mit DHCP-Modus zurückzusetzen, Taste **▲** innerhalb von 10 Sekunden drücken.  
Die Netzwerkconfiguration wird zurückgesetzt und WLAN deaktiviert.

## Benutzer und Kennwörter auf Werkseinstellung zurücksetzen

- Taste **RESTART** (13) länger als 4 Sekunden drücken.  
Die LEDs **POWER**,  und **SCAN** blinken.
- Innerhalb von 10 Sekunden Taste **I** für 4 Sekunden drücken.  
Benutzer und Kennwörter werden auf Werkseinstellung zurückgesetzt. Ein Restart des eNet Servers wird durchgeführt. Die LED **POWER** blinkt beim Restart und leuchtet, wenn der eNet Server betriebsbereit ist.

-  Bei der ersten Anmeldung als Benutzername und Kennwort jeweils "admin" eingeben. Aus Sicherheitsgründen das Kennwort anschließend ändern.

## Projekt löschen

- Taste **RESTART** (13) länger als 4 Sekunden drücken.  
Die LEDs **POWER**,  und **SCAN** blinken.
- Innerhalb von 10 Sekunden Taste **O** für 4 Sekunden drücken.  
Das Projekt wird gelöscht. Ein Restart des eNet Servers wird durchgeführt. Die LED **POWER** blinkt beim Restart und leuchtet, wenn der eNet Server betriebsbereit ist.

## 5 Informationen für Elektrofachkräfte

### 5.1 Montage und elektrischer Anschluss



#### GEFAHR!

Elektrischer Schlag bei Berühren spannungsführender Teile in der Einbaumgebung.

Elektrischer Schlag kann zum Tod führen.

Vor Arbeiten am Gerät freischalten und spannungsführende Teile in der Umgebung abdecken!

#### Externe Antennen anschließen

Um die Funkreichweite der WLAN-Verbindung zu verbessern, kann eine externe WLAN-Antenne angeschlossen werden. Für die Verbesserung der Funkreichweite zwischen eNet Server und Geräten der Installation, kann eine eNet Antenne angeschlossen werden.

- Schieber (1) durch Zug am Bügelende nach vorne entriegeln. Schieber herausziehen.
- Antenne außerhalb des Verteilers platzieren und Antennenleitung in den Verteiler hineinführen.
- i** Die eNet Antenne muss auf eine metallische Fläche angebracht werden.
- i** Die Antennenleitungen führen SELV-Potential und sind nur einfach isoliert. Auf sichere Trennung zu anderen Spannungen achten, z. B. durch Abschottung.
- Antennenstecker in die Buchse (6) für die eNet Antenne oder Buchse (8) für die WLAN-Antenne stecken.
- Schieber (1) wieder einsetzen, bis er merkbar einrastet.
- i** Der Schieber fixiert die Antennenleitung und stellt sicher, dass die maximale Einbauhöhe im Verteiler eingehalten wird.

#### Gerät montieren

Temperaturbereich beachten. Für ausreichende Kühlung sorgen.

- Gerät auf Hutschiene mit den Anschlussklemmen nach unten montieren.

#### Gerät anschließen

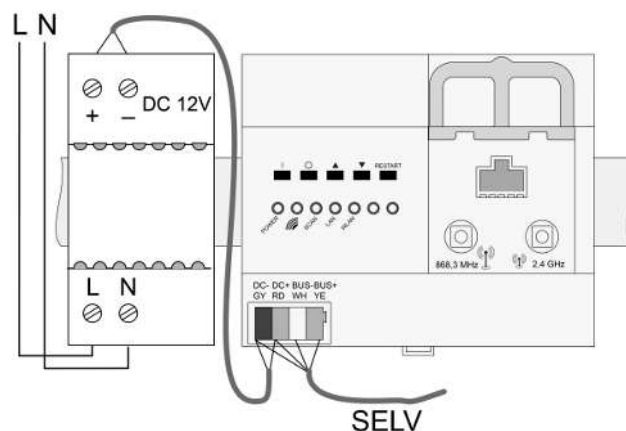


Bild 3: Anschlussplan

Geeignete Busleitung verwenden, z. B. J-Y(St)Y 2x2x0,8.

- Gerät gemäß Anschlussplan anschließen (Bild 3).

- i** Ungünstige Einbaubedingungen erschweren den Funkempfang. Bei metallischen Unterverteilungen etc. externe Antenne anschließen und auf eine metallische Fläche außerhalb der Verteilung positionieren.
- i** Den eNet Server nicht an einen REG-Funkempfänger anschließen.

### Anschlussbelegung

Beschriftung / Farbe	Anschluss
DC-, GY / dunkelgrau	Spannungsversorgung, -
DC+, RD / rot	Spannungsversorgung, +
BUS-, WH / weiß	Datenleitung, -
BUS+, YE / gelb	Datenleitung, +

### Spannungsversorgung anschließen

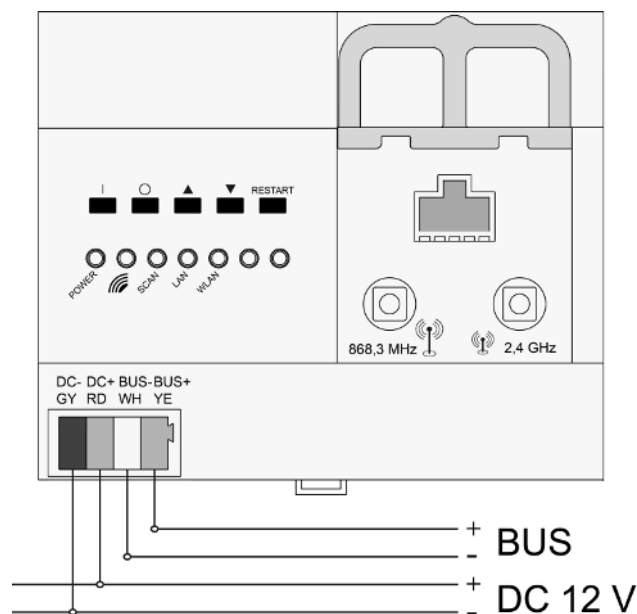


Bild 4: Anschluss der Spannungsversorgung REG

- Spannungsversorgung an den Anschluss (4) des eNet Servers anschließen.
- Spannung einschalten.  
Der eNet Server wird gestartet.

## 5.2 Inbetriebnahme

### Computer mit eNet Server verbinden

Für die erste Inbetriebnahme des eNet Servers ist eine drahtgebundene Netzwerkverbindung (LAN) über einen Router vorgesehen. Die Adressierung erfolgt automatisch über DHCP. Der eNet Server ist im Auslieferungszustand entsprechend vorkonfiguriert.

- i** Unterstützte Webbrowser: Google Chrome, Firefox, EDGE

Voraussetzung: Der eNet Server ist installiert, die Spannungsversorgung und ggf. externe Antennen sind angeschlossen.

### Verbindung über IP-Adresse des eNet Servers

Voraussetzung: Die **eNet SMART HOME app** ist auf einem Smartphone installiert. Das Smartphone ist mit einem WLAN-Router verbunden.

- i** Die IP-Adresse des eNet Servers ist auf der Startseite und im Systemmenü der App zu finden.

- Netzwerkverbindung zwischen eNet Server und Computer über den WLAN-Router herstellen.
- Webbrowser starten.
- IP-Adresse des eNet Servers in die Adresszeile des Webbrowsers eintragen.  
Das Anmeldefenster der Inbetriebnahmeoberfläche wird im Webbrowser geöffnet.

#### Verbindung über Domainname des eNet Servers

- Netzwerkverbindung zwischen eNet Server und Computer über einen WLAN-Router herstellen.
- Webbrowser starten.
- **eNetServer** in die Adresszeile des Webbrowsers eintragen.
- ❗ Bei einigen Routern muss der Hostname des Routers zusätzlich eingegeben werden, z.B. **eNetServer.fritz.box**.  
Das Anmeldefenster der Inbetriebnahmeoberfläche wird im Webbrowser geöffnet.

#### An Inbetriebnahmeoberfläche anmelden

- Benutzername und Kennwort eingeben.
- ❗ Bei der ersten Anmeldung als Benutzername und Kennwort jeweils "admin" eingeben.  
Aus Sicherheitsgründen das Kennwort anschließend ändern.
- **Anmelden** wählen.
- ❗ Für eine störungsfreie Datenübertragung wird eine drahtgebundene Verbindung über LAN empfohlen.

#### Rechtlicher Hinweis

Dieses Produkt enthält Open-Source-Softwarekomponenten, die den Bedingungen der Urheberrechtsvermerke und/oder Lizenzvereinbarungen Dritter unterliegen. Ausführliche Hinweise hierzu enthält die Technische Dokumentation des eNet Servers.

## 6 Technische Daten

Nennspannung	DC 12 V SELV
Stromaufnahme	400 mA
Leistungsaufnahme	
Betrieb	max. 6 W
Standby	max. 2 W
Umgebungstemperatur	-5 ... +45 °C
Lager-/ Transporttemperatur	-20 ... +70 °C
Relative Feuchte	20 ... 70 % (keine Betauung)
Schutzklasse	III
Einbaubreite	108 mm / 6 TE
Anschlüsse	
Versorgung	Anschlussklemme
LAN	RJ45-Buchse 8/4 polig
WLAN-Antenne, extern	SMB-Buchse
Busleitung	
Leitungslänge	max. 3 m
REG-Kanäle	
Anzahl	max. 32

IP-Kommunikation	
LAN	Ethernet 10/100 Mbit
WLAN	2,4 GHz, IEEE 802.11g
IP-Verbindungen	max. 8
eNet Kommunikation	
Funkfrequenz	868,0 ... 868,6 MHz
Sendereichweite im Freifeld	typ. 100 m
Sendeleistung	max. 20 mW
Empfängerkategorie	2

## 7 Zubehör

Spannungsversorgung 12 V DC / 2 A REG	Best.-Nr. 5319 00
Funk Zusatzantenne	Best.-Nr. 5307 00
WLAN-Zusatzantenne	Best.-Nr. 5308 00

## 8 Konformität

Hiermit erklärt Gira Giersiepen GmbH & Co. KG, dass der Funkanlagentyp Best.-Nr. 5301 00 der Richtlinie 2014/53/EU entspricht. Die vollständige Artikelnummer finden Sie auf dem Gerät. Der vollständige Text der EU-Konformitätserklärung ist unter der folgenden Internetadresse verfügbar: [www.gira.de/konformitaet](http://www.gira.de/konformitaet)

## 9 Gewährleistung

Die Gewährleistung erfolgt im Rahmen der gesetzlichen Bestimmungen über den Fachhandel. Bitte übergeben oder senden Sie fehlerhafte Geräte portofrei mit einer Fehlerbeschreibung an den für Sie zuständigen Verkäufer (Fachhandel/Installationsbetrieb/Elektrofachhandel). Diese leiten die Geräte an das Gira Service Center weiter.

## 10 Weiterführende Informationen

Einen Quick Start Guide als Einstieg für das Arbeiten mit dem eNet Server, eine Produktdokumentation für das Arbeiten mit der Inbetriebnahmeoberfläche **eNet SMART HOME connect** sowie weiterführende Informationen zum eNet System sind unter [www.gira.de](http://www.gira.de) zu finden.

**Gira**  
**Giersiepen GmbH & Co. KG**  
Elektro-Installations-  
Systeme

Industriegebiet Mermbach  
Dahlienstraße  
42477 Radevormwald

Postfach 12 20  
42461 Radevormwald

Deutschland

Tel +49(0)21 95 - 602-0  
Fax +49(0)21 95 - 602-191

[www.gira.de](http://www.gira.de)  
[info@gira.de](mailto:info@gira.de)