

## Bruksanvisning

Trykknappgrensesnitt, dobbelt Standard  
Art.-nr. 5182 00

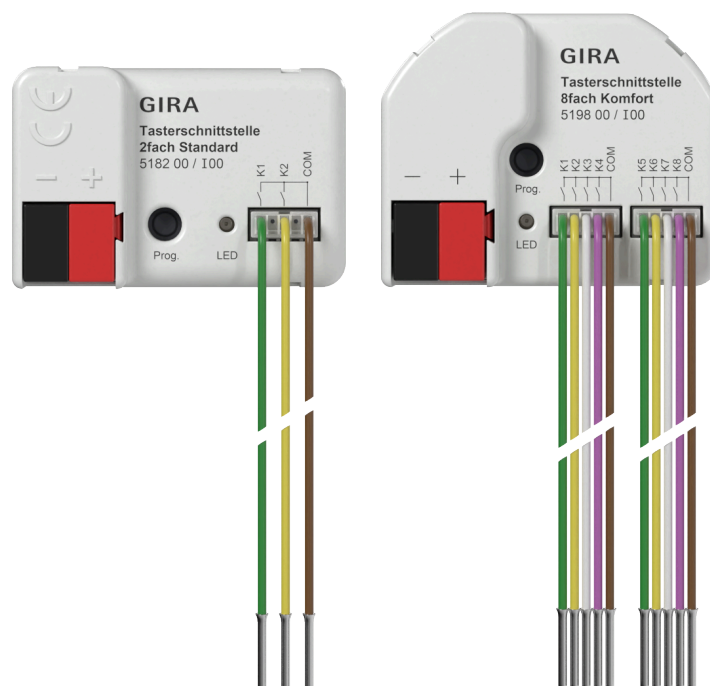
Trykknappgrensesnitt, 4-dobbelt Standard  
Art.-nr. 5184 00

Trykknappgrensesnitt, 8-dobbelt Standard  
Art.-nr. 5188 00

Trykknappgrensesnitt, dobbelt Komfort  
Art.-nr. 5192 00

Trykknappgrensesnitt Komfort 4-dobbelt  
Art.-nr. 5194 00

Trykknappgrensesnitt, 8-dobbelt Komfort  
Art.-nr. 5198 00



## Innholdsfortegnelse

1	Sikkerhetsinformasjon .....	3
2	Systeminformasjoner .....	3
3	Riktig bruk.....	3
4	Produktegenskaper .....	4
5	Montering og elektrisk tilkobling .....	5
6	Igangsetting .....	8
6.1	Safe State Mode og Master-omstart .....	8
7	Tekniske data .....	10
8	Tilbehør .....	11
9	Garanti.....	11

## 1 Sikkerhetsinformasjon

Les og følg disse merknadene for å unngå mulige skader:



**Montering og tilkobling av elektriske apparater må kun utføres av elektrikere.**

**Fare for elektrisk støt.** Ved installasjon og legging av ledninger må forskriftene og normene som gjelder for SELV-strømkretser følges.

**Fare for elektrisk støt i installasjonen.** Kabler med FELV-, PELV- eller nettspenning er ikke tillatt i installasjonsmiljøet. SELV-potensialet på bussledningen er ikke lenger garantert.

**Fare for elektrisk støt i installasjonen.** Ikke koble ekstern spenning til inngangene. Dette kan skade apparatet, og SELV-potensialet på bussledningen er ikke lenger garantert.

Ta vare på bruksanvisningen, den er en del av produktet.

## 2 Systeminformasjoner

Dette apparatet er et produkt i KNX-systemet og overholder KNX-retningslinjene. Det forutsettes at brukeren har detaljerte fagkunnskaper for forståelse av apparatets funksjon etter deltakelse på KNX-kurs.

Apparatets funksjon er programvareavhengig. Du finner detaljert informasjon angående programvareversjoner og respektivt funksjonsomfang og selve programvaren i produsentens produktdatabase.

Apparatet kan oppdateres. Fastvareoppdateringer kan enkelt gjøres med Gira ETS Service-appen (ekstra programvare).

Apparatet er KNX Data Secure-kompatibelt. KNX Data Secure gir beskyttelse mot manipulering innen bygningsautomasjon, og kan konfigureres i ETS-prosjektet. Det forutsettes at brukeren har detaljert fagkunnskap. For sikker igangsetting kreves det et apparatsertifikat som er festet på apparatet. I løpet av monteringen skal apparatsertifikatet fjernes fra apparatet og oppbevares på et trygt sted.

Planlegging, installasjon og igangsetting av apparatet skjer ved hjelp av ETS fra versjon 5.7.7. eller 6.1.0

## 3 Riktig bruk

- Drift i KNX-systemet for Standard- og Komfort-apparater.
- Innganger for spørring av konvensjonelle potensialfrie kontakter i KNX-systemer og sending av telegrammer til bussen for signalisering av statuser, måleravlesninger, driftslaster osv.
- Utganger for styring av LED (kun KNX)
- Montering i apparatboks med dimensjoner iht. DIN 49073 i kombinasjon med et egnet deksel

- Ved montering bak koble- og tastinnsatser skal apparatboksen brukes med tilstrekkelig installasjonsdybde

## 4 Produktegenskaper

- Avhengig av versjon finnes det to, fire eller åtte uavhengige kanaler som fungerer som innganger eller utganger avhengig av parametriseringen
- Felles forsyningspotensiale for alle kanaler
- Sperring av enkelte kanaler
- Forsyning via buss, krever ingen ekstra forsyningsspenning

### Utganger

- Tilkobling av LED
- Kortslutningsfast, overlastbeskyttet og polsikker
- Mulighet for parallellkobling av utganger, for forbrukere med høyere strømkrav

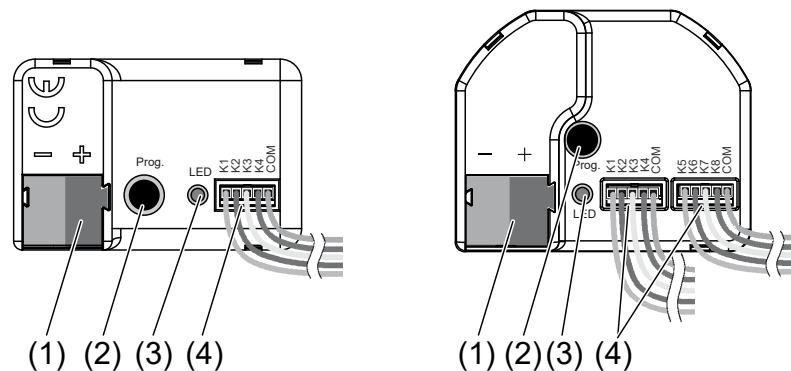
### Innganger

- Tilkobling av potensialfrie kontakter som impulsbrytere, brytere eller reedkontakter
- Impulsstrøm for å unngå kontakttilsmussing (dannelse av oksidlag) på tilkoblede kontakter
- Betjeningsfunksjoner: Kobling, dimmer, persienne-, scene- eller romtemperaturstyring
- Verdigiver for dimme-, fargetemperatur-, RGBW-, temperatur eller lysstyrkeverdier
- Overføring av aktuell inngangstilstand etter busspenningssvikt

### I tillegg for innganger av komfort-variantene

- Tilkobling av dør- eller vinduskontakter for evaluering av status åpen, lukket, vippt og gripeposisjon
- Tilkobling av lekkasje-, tinings- og temperatursensorer (se tilbehør)
- Impulsteller med hoved- og mellomteller
- Kombinasjon av nabo-inngangskanaler ved tilkobling av impulsbryter, dør- eller vinduskontakt
- Logikkfunksjoner

## 5 Montering og elektrisk tilkobling



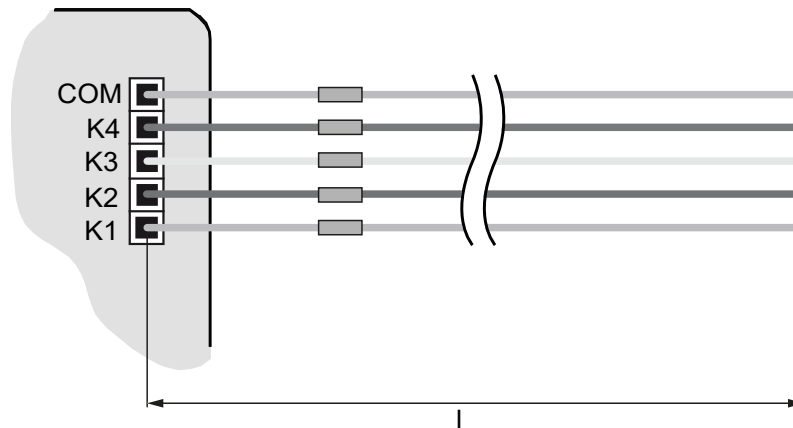
Bilde 1: Oppbygning av apparatet

- (1) Busstilkobling
- (2) Programmeringstast
- (3) Programmerings-LED
- (4) Tilkoblingsledning

### Installasjonsanvisninger

- For å unngå forstyrrende EMV-stråling bør ledningene til inngangene ikke legges parallelt til strømførende ledninger eller lastledninger.
- Spenningspotensialene til tilkoblingsledningene for inngangene og utgangene er ikke skilt galvanisk fra busspenningen. Tilkoblingslinjene forlenger effektivt busslinjen. Spesifikasjonen for busslinjens lengde (maks. 1000 m) må overholdes.
- **COM**-tilkoblingene av flere impulsbrytergrensesnitt skal ikke kobles til hverandre.
- Komfort-varianter: Bruk kanalene 1 og 2 for NTC-temperatursensorer (se kapittel "Tilbehør" ▶ Side 11).
- For tilkoblingen av LED trengs det ingen forhåndsmotstand.

Ved forlengelse av de vedlagte ledningssettene (se bildet 2) må du ta hensyn til maksimal ledningslengde I: 5182 00, 5184 00, 5188 00 maks. 10 m, 5192 00, 5194 00, 5198 00 maks. 30 m. Følgende gjelder: COM-ledningen må ikke overskride den maksimale ledningslengden I totalt per ledningssett.



Bilde 2: Maksimal ledningslengde

### Montere og koble til apparatet

- Koble til bussledningen med tilkoblingsklemme med riktig polaritet (rød = +, svart = -) (se bildet 1).
- Legg eller skann inn apparatsertifikatet og legg det til prosjektet. Det anbefales å bruke et høyoppløselig kamera til å skanne QR-koden.
- Anbefaling: Ved monteringen bør apparatsertifikatet fjernes fra apparatet.
- Dokumenter alle passord og oppbevar dem på et trygt sted.
- Montering i egnet apparatboks. Vær oppmerksom på ledningsføring og -avstand



### FARE!

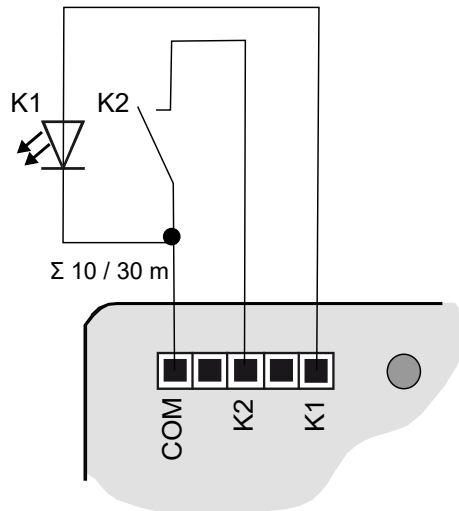
Ved tilkobling av nettspenning 230 V eller andre eksterne spenninger er det fare for elektrisk støt!

Elektrisk støt kan medføre død.

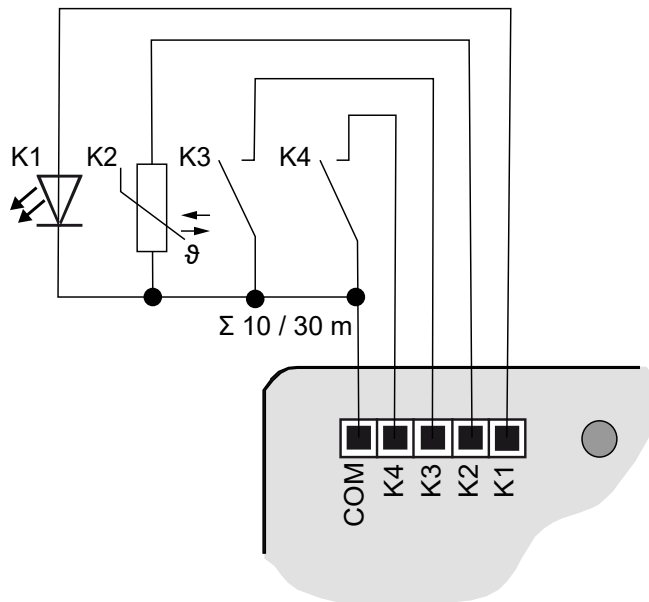
Apparatet kan ødelegges.

Kun potensialfrie impulsbrytere, brytere eller kontakter skal kobles til.

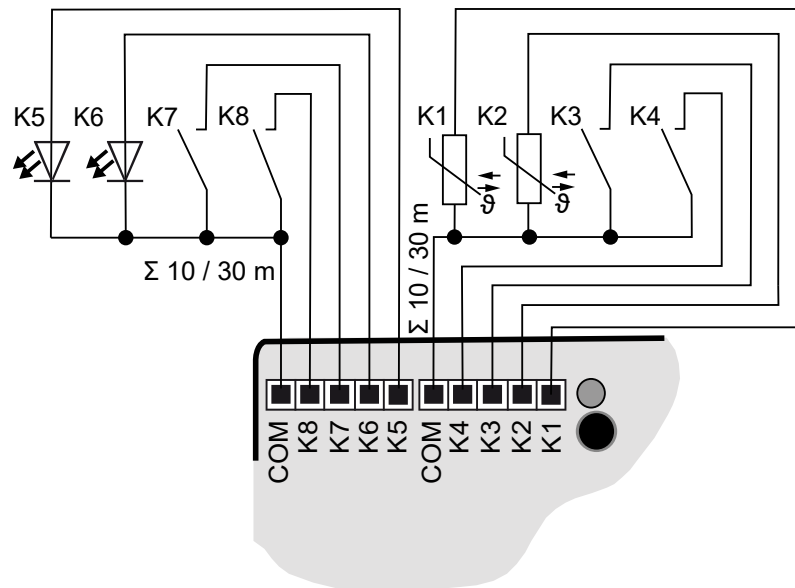
- Koble til impulsbrytere, brytere, kontakter, LED eller NTC ifølge tilkoblingseksemplene med vedlagte tilkoblingsledninger (4) (se bildet 3) til (se bildet 5). Tilkoblingseksemplene viser bruken med innganger, utganger og sensorer.



Bilde 3: Tilkoblingseksempel brytergrensesnitt dobbel

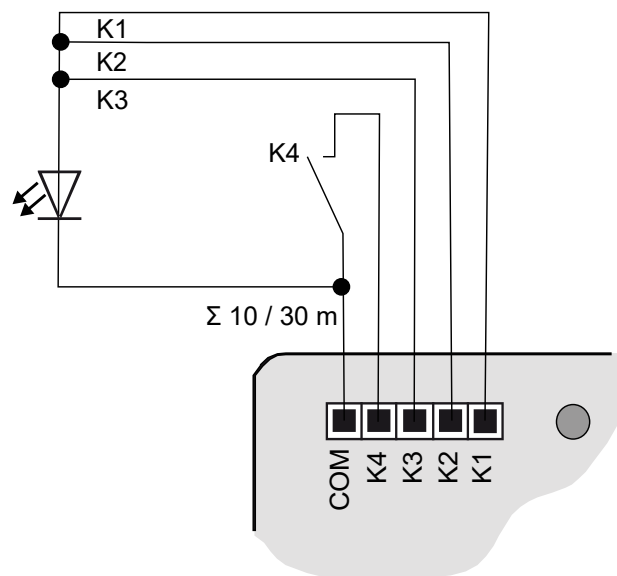


Bilde 4: Tilkoblingseksempel brytergrensesnitt 4-dobbel



Bilde 5: Tilkoblingseksempel brytergrensesnitt 8-dobbel

For å øke utgangsstrømmen kan utganger også kobles parallelt ved lik parametrisering, i eksempel (se bildet 6) **K1-K3** er de koblet parallelt.



Bilde 6: Tilkoblingseksempel med parallellkoblede utganger

## 6 Igangsetting

### 6.1 Safe State Mode og Master-omstart

#### Safe-State-modus

Safe-State-modusen stopper utførelsen av det lastede applikasjonsprogrammet.

- i** Bare systemprogramvaren til apparatet fortsetter å fungere. ETS-diagnosefunksjoner og programmering av apparatet er mulig.

### Aktivere Safe-State-modus

- Slå av busspenningen eller trekk ut KNX-tilkoblingsklemmen.
- Vent i ca. 10 sekunder.
- Trykk på programmeringstasten, og hold den.
- Slå på busspenningen eller sett på KNX-tilkoblingsklemmen.
- Vent til programmerings-LED-en blinker langsomt.
- Slipp programmeringstasten.

Safe-State-modus er aktivert.

Ved å trykke på programmeringstasten en gang til kan programmeringsmodus slås på og av som vanlig også i Safe State Mode. Programmerings-LED vil avslutte blinkingen ved aktiv programmeringsmodus.

### Deaktivere Safe-State-modus

- Slå av busspenningen (vent ca. 10 s) eller utfør ETS-programmeringsprosedyren.

### Master-omstart

Master-omstart tilbakestiller apparatet til grunninnstillingene (fysisk adresse 15.15.255, fastvaren blir værende). Apparatet må deretter igangsettes på nytt med ETS.

Ved Secure-drift: En Master-omstart deaktiverer apparatsikkerheten. Apparatet kan deretter med apparatsertifikatet igangsettes på nytt.

### Utføre Master-omstart

Forutsetning: Safe-State-modus er aktivert.

- Trykk på programmeringstasten, og hold den > 5 s.

Programmerings-LED-en blinker raskt.

- Slipp programmeringstasten.

Programmerings-LED-en lyser. Apparatet foretar en Master-omstart og starter på nytt.

Programmerings-LED-en slukker etter ca. 5 sekunder. Apparatet er klart til bruk igjen.

### Tilbakestille apparatet på fabrikkinnstillingene

Med Gira ETS Service-appen kan apparatet tilbakestilles til fabrikkinnstillinger. Denne funksjonen bruker fastvaren i apparatet som var aktiv ved levering (leveringstilstand). Ved å tilbakestille apparatet til fabrikkinnstillingene, mister apparatet den fysiske adressen og konfigurasjonen.

## 7 Tekniske data

Omgivelsestemperatur	-5 ... +45 °C
Lagrings-/transporttemperatur	-25 ... +75 °C
Beskyttelsestype	IP20
Beskyttelsesklasse	III
Antall kanaler	
5182 00, 5192 00	2
5184 00, 5194 00	4
5188 00, 5198 00	8
Utgangsspenning	
5182 00, 5184 00, 5188 00	DC 3,3 V SELV
5192 00, 5194 00, 5198 00	DC 5 V SELV
Utgangsstrøm per kanal	
5182 00, 5184 00, 5188 00	maks. 3,3 mA
5192 00, 5194 00, 5198 00	maks. 3,2 mA
LED-strøm (rød LED med 1,7 V strømspenning)	
5182 00, 5184 00, 5188 00	1,6 mA per utgang
5192 00, 5194 00, 5198 00	2,2 mA per utgang
Tilkobling kanaler	
5182 00, 5192 00	3-trådet ledningssett
5184 00, 5194 00	5-trådet ledningssett
5188 00, 5198 00	2x 5-trådet ledningssett
Lengde ledningssett	
5182 00, 5184 00, 5188 00	25 cm, kan forlenges til maks. 10 m
5192 00, 5194 00, 5198 00	25 cm, kan forlenges til maks. 30 m
Anbefalt ledning	J-Y(St)Y 2×2×0,8
Mål (BxHxD)	
5182 00, 5192 00, 5184 00, 5194 00	43,0 x 28,5 x 15,4 mm
5188 00, 5198 00	43,5 x 35,5 x 15,4 mm
KNX-medium	TP256
KNX-igangsettingsmodus	S-modus
Nominell spenning	DC 21 ... 32 V SELV
Strømopptak buss	
5182 00	4 ... 7 mA
5184 00	4 ... 9 mA
5188 00	4 ... 12 mA
5192 00	5 ... 10 mA
5194 00	5 ... 12 mA
5198 00	5 ... 18 mA

Tilkoblingsbuss

Tilkoblingsklemme

**8 Tilbehør**

Ekstern føler

Art.-nr. 1493 00

Lekkasjesensor

Art.-nr. 5068 00

Kondenssensor

Art.-nr. 5069 00

**9 Garanti**

Garantien ytes via faghandel i henhold til juridiske bestemmelser. Legg ved en beskrivelse av feilen og lever eller send defekte apparater portofritt til din forhandler (faghandel/installasjonsbedrift/elektrofaghandel). Derfra blir apparatene sendt videre til Gira Service Center.

**Gira**  
**Giersiepen GmbH & Co. KG**  
Elektro-Installations-  
Systeme

Industriegebiet Mermbach  
Dahlienstraße  
42477 Radevormwald

Postfach 12 20  
42461 Radevormwald

Deutschland

Tel +49(0)21 95 - 602-0  
Fax +49(0)21 95 - 602-191

[www.gira.de](http://www.gira.de)  
[info@gira.de](mailto:info@gira.de)