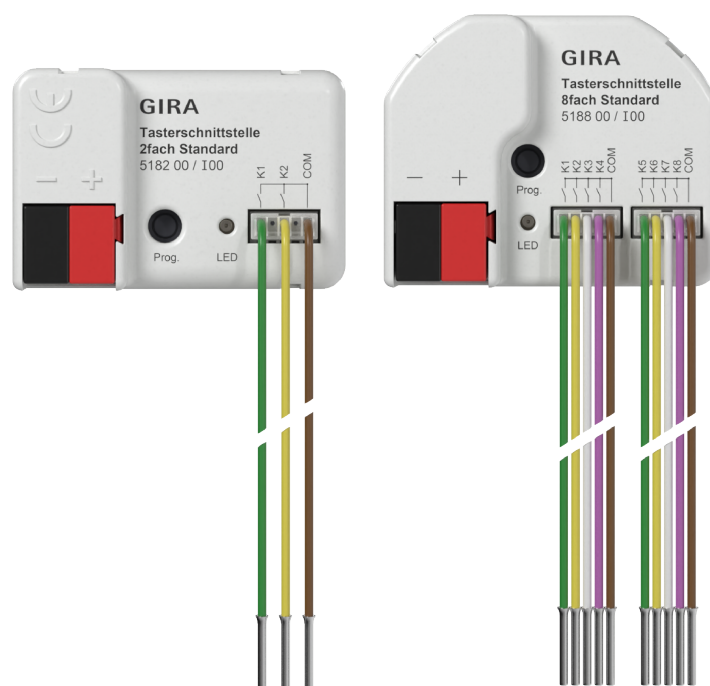


Mode d'emploi

Interface de bouton-poussoir 2x Standard
Réf. 5182 00

Interface de bouton-poussoir 4x Standard
Réf. 5184 00

Interface de bouton-poussoir 8x Standard
Réf. 5188 00



Sommaire

1	Consignes de sécurité	3
2	Informations sur le système.....	3
3	Usage conforme	3
4	Caractéristiques du produit.....	4
5	Montage et raccordement électrique	5
6	Mise en service.....	7
6.1	Mode Safe State et Master Reset.....	7
7	Caractéristiques techniques	8
8	Liste de paramètres	9
9	Garantie	10

1 Consignes de sécurité

Pour éviter tout dommage, lire et suivre les consignes suivantes :



Le montage et le raccordement d'appareils électriques doivent être réservés à des électriciens spécialisés.

Risque d'électrocution. Respecter les prescriptions et les normes en vigueur pour les circuits électriques TBTS lors de l'installation et de la pose des câbles.

Danger lié à un choc électrique sur l'installation. Les câbles conduisant des tensions FELV, PELV ou secteur ne sont pas autorisés dans l'environnement de montage. Le potentiel TBTS sur le câble de bus n'est plus garanti.

Danger lié à un choc électrique sur l'installation. Ne pas raccorder de tensions externes aux entrées. L'appareil peut être endommagé et le potentiel TBTS sur le câble de bus n'est plus garanti.

Le manuel fait partie du produit, à conserver.

2 Informations sur le système

Cet appareil est un produit pour le système Gira One Smart Home. Le système Gira One est mis en service de manière simple et rapide via l'assistant de projet Gira.

Le système Gira One Smart Home permet la commande et l'automatisation de l'éclairage, du chauffage et des stores ainsi que la connexion à différents systèmes tiers et bien plus encore. Il se commande via le commutateur Gira One, via l'app depuis le domicile ou à distance en toute sécurité. Les électriciens spécialisés peuvent entretenir gratuitement le projet Gira One à distance.

La transmission de données entre les appareils Gira One est chiffrée. Cela offre une protection contre l'accès et la manipulation par des tiers.

La mise en service se fait avec l'assistant de projet Gira (GPA) gratuit à partir de la version 5.x. Les mises à jour fonctionnelles et de sécurité gratuites sont également transférées sur les appareils Gira One avec le GPA.

Le système Gira One est basé sur le standard smart home KNX, qui a fait ses preuves dans le monde entier.

3 Usage conforme

- Fonctionnement dans le système Gira One
- Entrées pour l'interrogation de contacts conventionnels libres de potentiel dans les installations Gira One et envoi de télégrammes sur le bus pour signaler des états, des états de compteurs, l'utilisation de consommateurs, etc.
- Montage dans un boîtier d'appareillage avec des dimensions selon DIN 49073 en combinaison avec un habillage adapté
- Pour le montage derrière des mécanismes de commutation et de bouton, utiliser un boîtier d'appareillage avec une profondeur de montage suffisante

4 Caractéristiques du produit

- Entrées : raccordement de contacts libres de potentiel, comme des boutons-poussoirs, des commutateurs, ainsi que des contacts Reed ou des détecteurs de fumée.
- Les entrées servent à la commande d'actionneurs Gira One ou à la saisie d'informations d'état.
- Courant d'impulsion pour éviter l'encrassement des contacts (formation d'une couche d'oxyde) sur les contacts raccordés
- Les entrées servent à la commande d'actionneurs Gira One ou à la saisie d'informations d'état.
- En fonction de la variante, deux, quatre ou huit entrées indépendantes.
- Mise en service des interfaces de boutons-poussoirs à partir de l'index 01 avec l'assistant de projet Gira (GPA) version 5.2
- Transmission chiffrée des données entre les appareils Gira One.

Entrées

- Commande à une ou deux touches configurable pour interrupteur à bascule.
- Raccordement d'interrupteurs à bascule paramétrés avec la fonction de commutation, de variation, de protection contre le soleil et de ventilation, d'appel de scénarios, de cage d'escalier (détecteur de mouvement), d'appel d'étage avec Gira G1, de porte de garage et d'ouvre-porte.
- Raccordement de contacts libres de potentiel.
- Commande groupée confortable des consommateurs de commutation, de variation, de protection contre le soleil ainsi que de ventilation.
- Évaluation de contact de commutation de capteurs de vent, de gel, de luminosité ou de pluie possible avec des contacts de relais libres de potentiel afin de protéger les consommateurs de protection contre le soleil et de ventilation contre les influences environnementales.
- Interrogation de contact de fenêtre et visualisation dans l'application Smart Home : une fenêtre ouverte entraîne, après écoulement de 5 minutes, l'actionnement du mode de chauffage de protection contre le gel.
- Interrogation de contact de porte et visualisation dans l'application Smart Home : une porte ouverte entraîne le démarrage et le verrouillage des stores ou des volets roulants.
- Interrogation d'une commutation chauffage/refroidissement sur une pompe à chaleur afin de pouvoir transmettre le mode actuel (chauffage ou refroidissement) au régulateur de chauffage.
- Affichage des contacts de commutation pour représenter un état de contact dans l'application Smart Home.

5 Montage et raccordement électrique

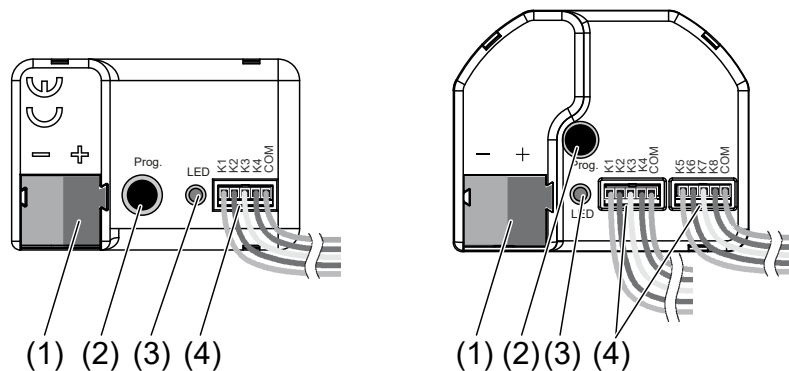


Figure 1: Conception de l'appareil

- (1) Raccord de bus
- (2) Bouton de programmation
- (3) LED de programmation
- (4) Câbles de raccordement

Remarques concernant l'installation

- Pour éviter les interférences de CEM parasites, les câbles des entrées ne doivent pas être posés en parallèle aux câbles conducteurs de réseau ou aux câbles de charge.
- Les potentiels de tension des câbles de raccordement pour les entrées et les sorties ne sont pas séparés galvaniquement de la tension de bus. Les câbles de raccordement prolongent en pratique le câble de bus. Tenir compte de la spécification relative à la longueur du câble de bus (max. 1000 m).
- Ne pas relier entre eux les connexions **COM** de plusieurs interfaces de boutons-poussoirs.

Pour la rallonge des jeux de câbles ci-joints (voir figure 2), respecter la longueur de câble maximale de l (max. 10 m). La règle est que le câble com ne doit pas au total dépasser l par jeu de câbles.

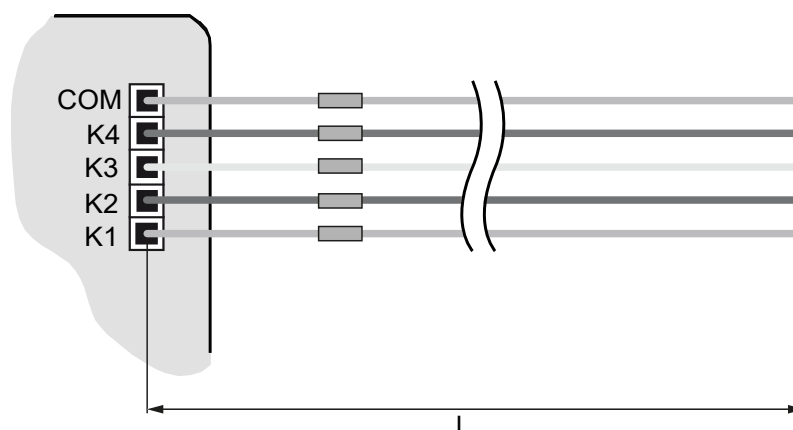


Figure 2: Longueur maximale de câble

Monter et raccorder l'appareil

- Raccorder le câble de bus avec la borne de raccordement en respectant la polarité (rouge = +, noir = -) (voir figure 1).
- Saisir ou scanner le certificat de périphérique et l'ajouter au projet. Il est recommandé d'utiliser un appareil haute résolution pour scanner le QR Code.
- Recommandation : Lors du montage, retirer le certificat de périphérique de l'appareil.
- Documenter tous les mots de passe et les conserver précieusement.
- Montage dans un boîtier d'appareillage approprié. Respecter le guidage de câble et la distance entre les câbles



DANGER!

Lors du raccordement de la tension secteur de 230 V ou d'autres tension externes, il y a un risque d'électrocution !

Un choc électrique peut entraîner la mort.

L'appareil risque d'être détruit.

Ne raccorder exclusivement que des boutons-poussoirs, des commutateurs ou des contacts libres de potentiel.

- Raccorder les boutons-poussoirs, les commutateurs ou les contacts conformément à l'exemple de raccordement avec les câbles de raccordement (4) fournis (voir figure 3).

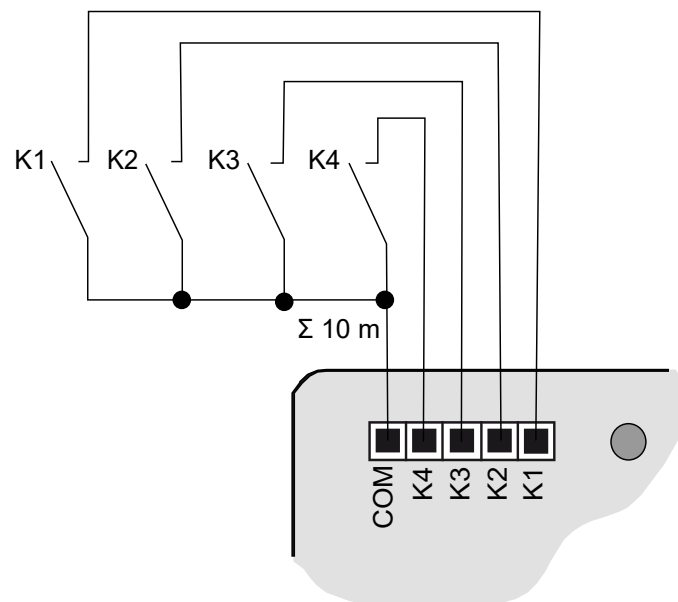


Figure 3: Exemple de raccordement quadruple

6 Mise en service

Mise en service

La mise en service se fait avec l'assistant de projet Gira (GPA) à partir de la version 5.2. Pour cela, scanner le certificat de périphérique.

6.1 Mode Safe State et Master Reset

Mode Safe State

Le mode Safe State stoppe l'exécution du programme. Seul le logiciel système de l'appareil fonctionne encore. Les fonctions de diagnostic et la programmation de l'appareil sont possibles.

Activer le mode Safe State

- Couper la tension du bus ou débrancher la borne de raccordement de bus.
- Attendre env. 10 secondes.
- Appuyer sur le bouton de programmation et le maintenir enfoncé.
- Activer la tension du bus ou brancher la borne de raccordement de bus.
- Attendre que la LED de programmation clignote lentement.
- Relâcher le bouton de programmation.

Le mode Safe State est activé.

Désactiver le mode Safe State

- Désactiver la tension de bus (attendre env. 10 secondes) ou effectuer l'opération de programmation.

Master Reset

Le mode Master Reset rétablit les réglages de base de l'appareil (le logiciel propriétaire est conservé). Les appareils doivent ensuite être remis en service avec le GPA.

Procéder au Master Reset

Condition préalable : le mode Safe State est activé.

- Appuyer sur le bouton de programmation et le maintenir enfoncé pendant > 5 s.

La LED de programmation clignote rapidement.

- Relâcher le bouton de programmation.

La LED de programmation est allumée. L'appareil exécute un Master Reset et redémarre.

Après environ 5 s, la LED de programmation s'éteint. L'appareil est de nouveau opérationnel.

7 Caractéristiques techniques

Température ambiante	-5 ... +45 °C
Température de stockage/transport	-25 ... +75 °C
Degré de protection	IP20
Classe de protection	III
Nombre de canaux	
5182 00	2
5184 00	4
5188 00	8
Tension de sortie	3,3 V DC TBTS
Courant de sortie par canal	max. 3,3 mA
Raccordement des canaux	
5182 00	Jeu de câbles à 3 fils
5184 00	Jeu de câbles à 5 fils
5188 00	2x jeu de câbles à 5 fils
Longueur du jeu de câbles	25 cm, pouvant être rallongé jusqu'à 10 m max.
Recommandation en matière de câbles	J-Y(St)Y 2×2×0,8
Dimensions (lxHxP)	
5182 00, 5184 00	43,0 x 28,5 x 15,4 mm
5188 00	43,5 x 35,5 x 15,4 mm
Tension nominale	DC 21 ... 32 V TBTS
Courant absorbé du bus	
5182 00	4 ... 7 mA
5184 00	4 ... 9 mA
5188 00	4 ... 12 mA
Raccordement du bus	Borne de raccordement

8 Liste de paramètres

Paramètres réglables via le GPA :

Entrée

Durée antirebond	10 ...255 ms
Ce paramètre fixe la durée antirebond individuellement pour l'entrée. Le signal d'entrée est évalué de manière temporisée au niveau de l'entrée conformément à la durée réglée ici.	
Type de contact	Contact normalement fermé Contact normalement fermé
Le type de contact du contact raccordé est déterminé ici	
À la fermeture du contact	aucune réaction Activer Désactiver Commuter
Ce paramètre définit la réaction si le contact raccordé au niveau de l'entrée est fermé.	
À l'ouverture du contact	aucune réaction Activer Désactiver Commuter
Ce paramètre définit la réaction si le contact raccordé au niveau de l'entrée est ouvert	

9 Garantie

La garantie est octroyée dans le cadre des dispositions légales concernant le commerce spécialisé. Veuillez remettre ou envoyer les appareils défectueux sans frais de port avec une description du défaut à votre vendeur responsable (commerce spécialisé/installateur/revendeur spécialisé en matériel électrique). Ceux-ci transmettent les appareils au Gira Service Center.

Gira
Giersiepen GmbH & Co. KG
Elektro-Installations-
Systeme

Industriegebiet Mermbach
Dahlienstraße
42477 Radevormwald

Postfach 12 20
42461 Radevormwald

Deutschland

Tel +49(0)21 95 - 602-0
Fax +49(0)21 95 - 602-191

www.gira.de
info@gira.de