

Istruzioni per l'uso

Interfaccia pulsanti 2 moduli Standard
N. art. 5182 00

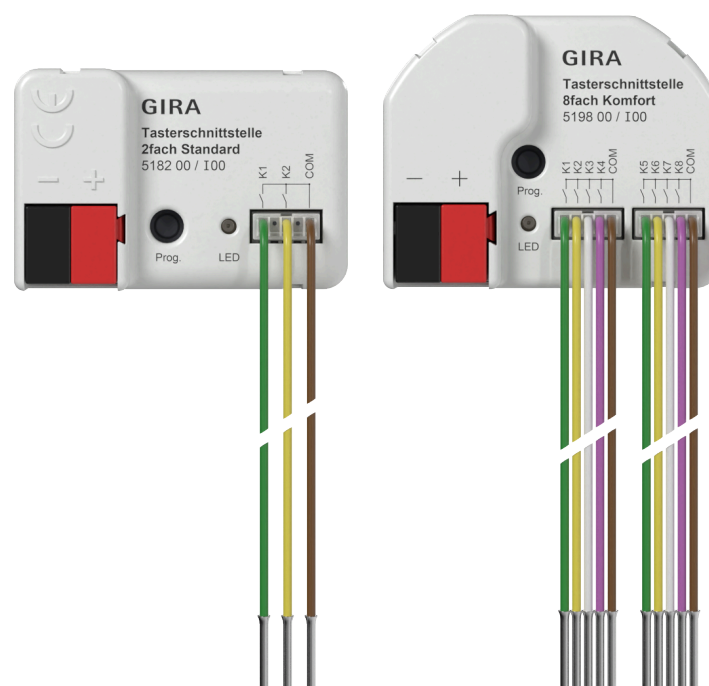
Interfaccia pulsanti 4 moduli Standard
N. art. 5184 00

Interfaccia pulsanti 8 moduli Standard
N. art. 5188 00

Interfaccia pulsanti 2 moduli Komfort
N. art. 5192 00

Interfaccia pulsanti 4 moduli Komfort
N. art. 5194 00

Interfaccia pulsanti 8 moduli Komfort
N. art. 5198 00



Indice

1	Indicazioni di sicurezza.....	3
2	Informazioni di sistema.....	3
3	Uso conforme	3
4	Caratteristiche del prodotto	4
5	Montaggio e collegamento elettrico.....	5
6	Messa in funzione.....	8
6.1	Safe State Mode e Master reset	8
7	Dati tecnici	10
8	Accessori	11
9	Garanzia	11

1 Indicazioni di sicurezza

Per evitare possibili danneggiamenti, leggere e attenersi alle istruzioni riportate di seguito:



Il montaggio e il collegamento di apparecchi elettrici devono essere eseguiti da elettrotecnici.

Pericolo di scossa elettrica. Per l'installazione e la posa dei cavi attenersi alle disposizioni e normative in vigore per il circuito SELV.

Pericolo di scossa elettrica sull'installazione. I cavi che trasportano tensione FELV, PELV o di rete non sono ammessi nell'ambiente di montaggio. Il potenziale SELV sulla linea bus non è più assicurato.

Pericolo di scossa elettrica sull'installazione. Non collegare tensioni esterne agli ingressi. L'apparecchio potrebbe subire danni e il potenziale SELV sul cavo bus non sarebbe più assicurato.

Le istruzioni sono parte integrante del prodotto, quindi conservatele in un luogo sicuro.

2 Informazioni di sistema

Questo apparecchio è un prodotto del sistema KNX ed è conforme alle direttive KNX. Per la comprensione si presuppongono conoscenze tecniche dettagliate ottenute con corsi di formazione sullo standard KNX.

Il funzionamento dell'apparecchio è comandato da software. Le informazioni dettagliate sulle versioni software e le relative funzioni nonché sul software stesso si possono evincere dalla banca dati del costruttore dedicata al prodotto.

L'apparecchio può essere aggiornato. Gli aggiornamenti del firmware possono essere eseguiti comodamente con la Gira ETS Service App (software aggiuntivo).

L'apparecchio è in grado di KNX Data Secure. KNX Data Secure offre protezione contro la manipolazione nella building automation e può essere configurato nel progetto ETS. Si presuppongono conoscenze tecniche dettagliate. Per una messa in funzione sicura è necessario un certificato dell'apparecchio applicato all'apparecchio. Durante il montaggio, il certificato deve essere rimosso dall'apparecchio e conservato in modo sicuro.

La progettazione, l'installazione e la messa in funzione dell'apparecchio sono effettuate con l'ausilio dell'ETS a partire dalla versione 5.7.7 o 6.1.0

3 Uso conforme

- Funzionamento nel sistema KNX per apparecchi standard e comfort.
- Ingressi per l'interrogazione di contatti convenzionali a potenziale zero nei sistemi KNX e per l'invio di telegrammi sul bus per la segnalazione di stati, letture di indicazioni di contatori, comandi delle utenze, ecc.

- Uscite per l'attivazione di LED (solo KNX)
- Montaggio nella scatola per apparecchi con dimensioni secondo la norma DIN 49073, in combinazione con un'adeguata copertura
- Per il montaggio dietro inserti di commutazione e di tasti, utilizzare una scatola per apparecchi con una profondità di installazione sufficiente

4 Caratteristiche del prodotto

- A seconda della variante, due, quattro o otto canali indipendenti che funzionano come ingressi o come uscite a seconda della parametrizzazione ETS
- Potenziale di riferimento comune per tutti i canali
- Blocco dei singoli canali
- Alimentazione tramite bus, nessuna tensione di alimentazione aggiuntiva necessaria

Uscite

- Collegamento di LED
- A prova di cortocircuito, protezione da sovraccarico e inversione di polarità
- Collegamento in parallelo delle uscite possibile, per utenze con elevato fabbisogno di energia

Ingressi

- Collegamento di contatti come tasti, interruttori o contatti Reed a potenziale zero
- Corrente a impulsi per evitare la contaminazione dei contatti (formazione di uno strato di ossido) sui contatti collegati
- Funzioni operative: commutazione, regolazione della luminosità, controllo di veneziane, scenari o temperatura ambiente
- Trasmettitore di valore per valori di regolazione della luminosità, temperatura del colore, RGBW, temperatura o valore di luminosità
- Trasmissione dello stato attuale dell'ingresso dopo una mancanza di tensione bus

In aggiunta, per gli ingressi delle varianti comfort

- Collegamento di contatti di porte o finestre per valutare lo stato di apertura, chiusura, inclinazione e posizione della maniglia
- Collegamento di sensori di perdita, di condensa e di temperatura (vedere accessori)
- Contatore di impulsi con contatore principale e intermedio
- Combinazione di canali di ingresso adiacenti quando si collegano pulsanti, contatti di porte o finestre
- Funzioni logiche

5 Montaggio e collegamento elettrico

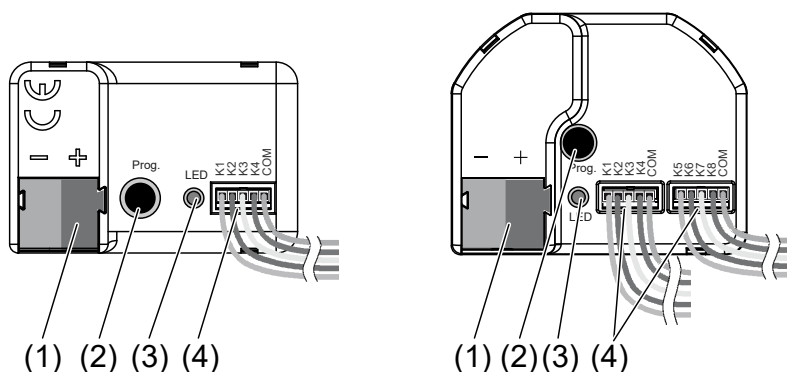


Figura 1: Struttura dell'apparecchio

- (1) Collegamento bus
- (2) Tasto di programmazione
- (3) LED di programmazione
- (4) Cavi di collegamento

Istruzioni per l'installazione

- Per evitare disturbi elettromagnetici CEM, non collegare i cavi degli ingressi parallelamente ai cavi della tensione di rete o alle linee di carico.
- I potenziali di tensione dei cavi di collegamento degli ingressi e delle uscite non sono isolati galvanicamente dalla tensione bus. Le linee di collegamento prolungano di fatto il cavo bus. Osservare la specifica della lunghezza del cavo bus (max 1000 m).
- Non collegare i collegamenti **COM** di più interfacce tastiera tra loro.
- Varianti comfort: per i sensori di temperatura NTC usare i canali 1 e 2 (Vedi capitolo "Accessori" ► Pagina 11).
- Per il collegamento dei LED non è necessaria alcuna resistenza in serie.

Quando si allungano i cavi in dotazione (Vedi figura 2) osservare la lunghezza massima del cavo l: 5182 00, 5184 00, 5188 00 max 10 m, 5192 00, 5194 00, 5198 00 max 30 m. Vale quanto segue: la linea di comunicazione non deve superare la lunghezza massima di l in totale per ogni set di linee.

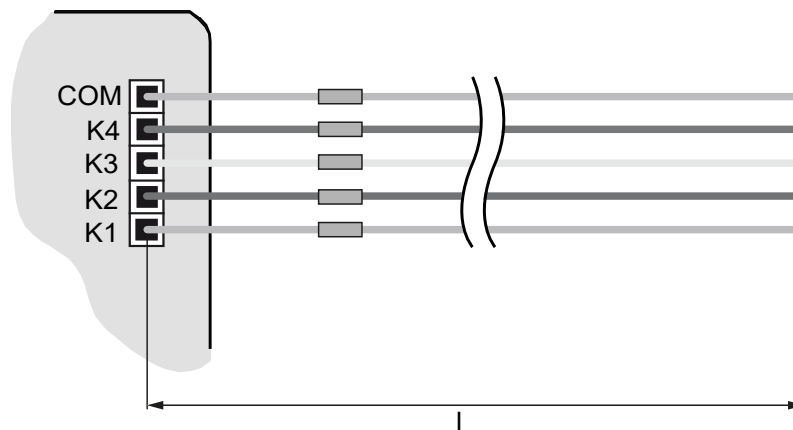


Figura 2: Lunghezza massima del cavo

Montaggio e collegamento dell'apparecchio

- Collegare il cavo bus al morsetto di connessione con la polarità corretta (rosso = +, nero = -) (Vedi figura 1).
- Inserisci o scansiona il certificato dell'apparecchio e aggiungilo al progetto. Si raccomanda di utilizzare una telecamera ad alta risoluzione per la scansione del codice QR.
- Raccomandazione: durante il montaggio, rimuovere il certificato dell'apparecchio dall'apparecchio stesso.
- Documentare tutte le password e tenerle al sicuro.
- Montaggio nella scatola per apparecchi adatta. Prestare attenzione al cablaggio e alla distanza dai cavi



PERICOLO!

In caso di collegamento della tensione di rete a 230 V o di altre tensioni esterne, sussiste il rischio di scossa elettrica!

La scossa elettrica può provocare il decesso.

L'apparecchio può essere danneggiato irrimediabilmente.

Collegare esclusivamente pulsanti senza potenziale, interruttori o contatti.

- Collegare pulsanti, interruttori, contatti, LED o NTC in base agli esempi di collegamento con i cavi di collegamento in dotazione (4) (Vedi figura 3) fino a (Vedi figura 5). Gli esempi di collegamento mostrano l'utilizzo con ingressi, uscite e sensori.

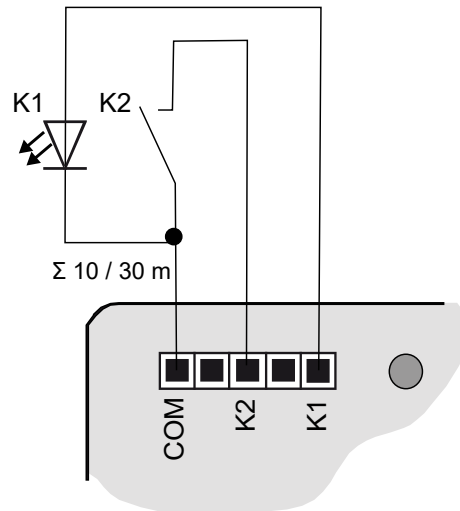


Figura 3: Esempio di collegamento interfaccia tastiera doppia

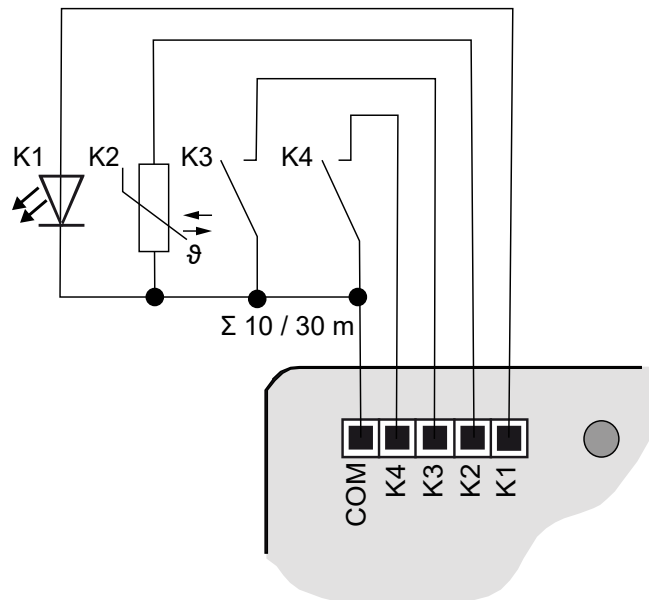


Figura 4: Esempio di collegamento interfaccia tastiera quadrupla

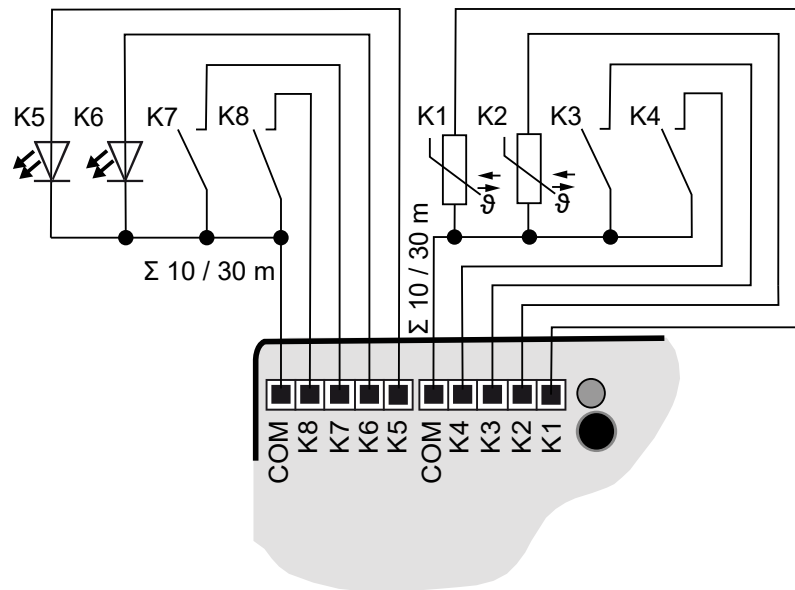


Figura 5: Esempio di collegamento interfaccia tastiera a 8 canali

Per aumentare la corrente di uscita, le uscite possono essere collegate in parallelo con la stessa parametrizzazione, nell'esempio (Vedi figura 6) K1-K3 sono qui collegate in parallelo.

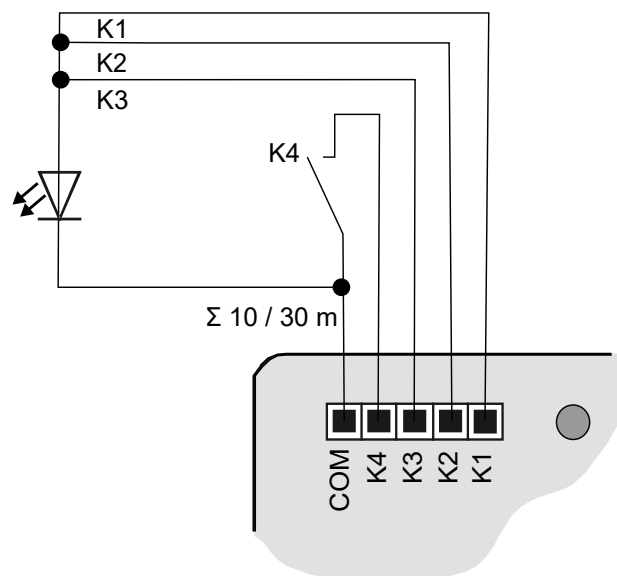


Figura 6: Esempio di collegamento con uscite collegate in parallelo

6 Messa in funzione

6.1 Safe State Mode e Master reset

Modalità Safe State

La modalità Safe State arresta l'esecuzione del programma applicativo caricato.

i Solo il software di sistema dell'apparecchio è ancora funzionante. Sono possibili le funzioni di diagnosi ETS e la programmazione dell'apparecchio.

Attivazione della modalità Safe State

- Disinserire la tensione bus o rimuovere il morsetto di connessione KNX.
- Attendere circa 10 secondi.
- Tenere premuto il tasto di programmazione.
- Inserire la tensione bus o innestare il morsetto di connessione KNX.
- Attendere fino a che il LED di programmazione non lampeggia lentamente.
- Rilasciare il tasto di programmazione.

La modalità Safe State è attiva.

Premendo di nuovo il tasto di programmazione, è possibile attivare e disattivare come di consueto la modalità di programmazione, anche in modalità Safe State. Il LED di programmazione smette di lampeggiare quando la modalità di programmazione è attiva.

Disattivazione della modalità Safe State

- Disinserire la tensione bus (attendere circa 10 secondi) o eseguire la procedura di programmazione ETS.

Master reset

Il Master reset resetta l'apparecchio alle impostazioni di base (indirizzo fisico 15.15.255, il firmware rimane invariato). L'apparecchio deve poi essere rimesso in funzione con l'ETS.

Con modalità Secure: un Master reset disattiva la sicurezza dell'apparecchio. L'apparecchio può quindi essere rimesso in funzione con il certificato dell'apparecchio.

Esecuzione del Master reset

Presupposto: la modalità Safe State è attivata.

- Premere e tenere premuto per > 5 s il tasto di programmazione.

Il LED di programmazione lampeggia velocemente.

- Rilasciare il tasto di programmazione.

Il LED di programmazione s'illumina. L'apparecchio esegue un reset generale e si riavvia.

Il LED di programmazione si illumina dopo circa 5 s. L'apparecchio è di nuovo pronto per il funzionamento.

Ripristino delle impostazioni di fabbrica dell'apparecchio

Con Gira ETS Service App l'apparecchio può essere resettato sulle impostazioni di fabbrica. Questa funzione utilizza il firmware contenuto nell'apparecchio attivo al momento della consegna (stato di consegna). Quando si ripristinano le impostazioni di fabbrica, l'apparecchio perde il suo indirizzo fisico e la sua configurazione.

7 Dati tecnici

Temperatura ambiente	-5 ... +45 °C
Temperatura di stoccaggio/trasporto	-25 ... +75 °C
Grado di protezione	IP20
Classe di protezione	III
Numero canali	
5182 00, 5192 00	2
5184 00, 5194 00	4
5188 00, 5198 00	8
Tensione di uscita	
5182 00, 5184 00, 5188 00	DC 3,3 V SELV
5192 00, 5194 00, 5198 00	DC 5 V SELV
Corrente di uscita per ogni canale	
5182 00, 5184 00, 5188 00	max. 3,3 mA
5192 00, 5194 00, 5198 00	max. 3,2 mA
Corrente LED (LED rosso con tensione di flusso di 1,7 V)	
5182 00, 5184 00, 5188 00	1,6 mA per ogni uscita
5192 00, 5194 00, 5198 00	2,2 mA per ogni uscita
Collegamento canali	
5182 00, 5192 00	Kit di cavi a 3 fili
5184 00, 5194 00	Kit di cavi a 5 fili
5188 00, 5198 00	2 x kit di cavi a 5 fili
Lunghezza kit cavi	
5182 00, 5184 00, 5188 00	25 cm, prolungabile fino a max. 10 m
5192 00, 5194 00, 5198 00	25 cm, prolungabile fino a max. 30 m
Cavo consigliato	J-Y(St)Y 2×2×0,8
Dimensioni (larghezza x altezza x profondità)	
5182 00, 5192 00, 5184 00, 5194 00	43,0 x 28,5 x 15,4 mm
5188 00, 5198 00	43,5 x 35,5 x 15,4 mm
Mezzo KNX	TP256
Modalità di messa in funzione KNX	S-Mode
Tensione nominale	DC 21 ... 32 V SELV
Corrente assorbita bus	
5182 00	4 ... 7 mA
5184 00	4 ... 9 mA
5188 00	4 ... 12 mA

5192 00	5 ... 10 mA
5194 00	5 ... 12 mA
5198 00	5 ... 18 mA
Collegamento bus	Morsetto di collegamento

8 Accessori

Sensore remoto	N. art. 1493 00
Sensore di perdite	N. art. 5068 00
Sensore condensa	N. art. 5069 00

9 Garanzia

La garanzia viene concessa tramite il rivenditore specializzato ai sensi delle disposizioni di legge. Si prega di consegnare o di inviare gli apparecchi difettosi insieme ad una descrizione del guasto al rivenditore da cui sono stati acquistati (rivenditore specializzato/ditta di installazione/rivenditore di materiale elettrico). Costui inoltrerà poi gli apparecchi al Gira Service Center.

Gira
Giersiepen GmbH & Co. KG
Elektro-Installations-
Systeme

Industriegebiet Mermbach
Dahlienstraße
42477 Radevormwald

Postfach 12 20
42461 Radevormwald

Deutschland

Tel +49(0)21 95 - 602-0
Fax +49(0)21 95 - 602-191

www.gira.de
info@gira.de